

Медитех

ИНФОРМАЦИОННЫЙ БЮЛЛЕТЕНЬ

№ 291

30.06.2022 издается с 1996 года

ПЕРЕДОВЫЕ ОЗОНОВЫЕ ТЕХНОЛОГИИ В СОВРЕМЕННОЙ МЕДИЦИНЕ

Стерилизатор озоновый «Орион»

модель СК-85

низкотемпературный, многофункциональный

Регистрационное удостоверение ФСР 2010/07143 от 06 марта 2017 года

Экспресс-дезинфекция и экспресс-стерилизация:

хирургических, эндоскопических инструментов, в том числе содержащих оптические детали, ортопедо-травматологического инструмента и оборудования, термонеустойчивых медизделий — эндопротезов, катетеров, трубок наркозных, масок защитных и т.д.



Длительность цикла стерилизации - 45 мин
Подключение к кислородной сети - не требуется.
Источник производства озона - атмосферный воздух.
Расходный материал: деструктор (замена раз в год) и индикаторы контроля стерилизации.

Рабочий объем камеры: 85 л
Температура в рабочем отсеке (max): 45 °С
Внутренние размеры камеры (Ш/В/Г): 70x35x35 см
Энергопотребление: 70 Вт
Вес: 28 кг



ООО «Орион-Си»



+7 (495) 222 22 74, 227 74 75
www.orion-si.ru www.orion-si.com
e-mail: orionsi@yandex.ru

АНАЛИЗАТОР ДОППЛЕРОВСКИЙ СЕРДЕЧНО-СОСУДИСТОЙ ДЕЯТЕЛЬНОСТИ МАТЕРИ И ПЛОДА



Более 100 000 детей ежегодно могут
рождаться здоровыми,
а не больными, если вовремя выявлять факт
внутриутробного страдания плода у беременных.



За 3 минуты даже непрофессиональный специалист может получать готовый анализ состояния плода, выявляя норму или отклонение.



Результат автоматически документируется и распечатывается, или может быть отправлен по сети Интернет в центр компетенции.

АДМП-02 модель — 022 «Бэби»,
рег. удостоверение ФСР 7011/10878 от 25.05.2011,

Приказом Министерства здравоохранения Российской Федерации от 20.10.2020 г. № 1130н
Приказом Министерства здравоохранения Российской Федерации от 19.10.2020 г. № 1112н
включен в стандарты оснащения женских консультаций, родильных домов и перинатальных центров.

АО ПК «Медицинская техника»

Тел.: 8 (800) 350-70-84
medtechnika.org



ЧИСТАЯ ВОДА ДЛЯ ЛАБОРАТОРИЙ, ИСПЫТАТЕЛЬНЫХ ПОЛИГОНОВ И ПИЛОТНЫХ ПРОИЗВОДСТВ

Лабораторные системы водоподготовки для получения воды высокой степени очистки из водопроводной

Установки серии ОПТИМА специально разработаны для очистки водопроводной воды до требований, предъявляемых к особо чистой воде. Стабильное качество очищенной воды, удобное расположение компонентов в пластиковом корпусе, а также автоматические функции контроля и управления в привлекательном для потребителя соотношении цена-качество делают ОПТИМА удачным решением для лабораторий, которым необходима вода III, II или I типа.

- Низкое водо- и энергопотребление
- Обратноосмотическое разделение, ионный обмен, микрофльтрация и адсорбция
- Двухступенчатый контроль качества воды online и отображение параметров водочистки на ЖК дисплее
- Очищенная вода с электропроводностью 5 мкСм/см, 0,1 мкСм/см и 0,056 мкСм/см
- Все используемые материалы: обратноосмотические мембраны, предфильтры, ионообменные смолы – протестированы в аттестованной лаборатории БМТ
- Приёмочный контроль по параметру электропроводности ведётся на поверенном кондуктометрическом анализаторе

Установки очищают водопроводную воду до уровня электропроводности 0,056 мкСм/см, практически полностью удаляя растворённые вещества и микроорганизмы. Приготовленная вода соответствует трём категориям воды лабораторного качества:

- **ОПТИМА Pro** - типу III (5-1 мкСм/см) - вода для общелабораторных потребностей по ГОСТ 6709-72, ГОСТ Р 58144-2018
- **ОПТИМА Analyt** - типу II (1-0,1 мкСм/см) - вода для высокоточных аналитических методов по ГОСТ Р 52501-2005, ASTM D 1193
- **ОПТИМА Ultra** - типу I (0,056 мкСм/см) - ультрачистая вода по ASTM D 1193.

Комфортная эксплуатация и простое обслуживание

Оборудование установки компактно размещено в пластиковом шкафу, который легко вписывается в пространство любой лаборатории. Для удобства обслуживания боковые панели шкафа снимаются. Выбор заданного объёма и мониторинг качества воды ведётся с помощью микропроцессора блока индикации и управления, оснащённого ЖК дисплеем. Благодаря системе сменных картриджей и быстросъёмных соединений система просто и быстро обслуживается; для замены картриджей не требуются никаких дополнительных инструментов. Раздача очищенной воды осуществляется как из порта на передней панели в подставленную ёмкость, так и с тыльной части установки в накопитель или в оборудование (автоклав, моечная машина и т.д.).

Автоматический режим работы

При каждом пуске производится гидравлическая мойка мембран, после чего установка автоматически выходит на рабочий режим. Она отключится при отсутствии питающей воды или низком давлении. Если предусмотреть накопитель очищенной воды, то установка прекратит работу при его наполнении, а при разборе воды из накопителя снова включится. При подключении трубки с очищенной водой к питаемому оборудованию установка будет подавать очищенную воду в оборудование и также отключится автоматически при закрытии входного клапана или крана.

Применение

ДМ-1(2,3)/Б ОПТИМА Pro – Вода III типа

- общелабораторные потребности
- паровые стерилизаторы и парогенераторы
- системы увлажнения воздуха

ДМБ-1(2,3)/Б ОПТИМА Analyt – Вода II типа

- пробы, буферы, реагенты
- биохимические и клинические анализаторы
- камеры для климатических испытаний и испытаний в солевом тумане
- моечные машины
- генераторы водорода

ДМЭ-1(2,3)/Б ОПТИМА Ultra - Вода I типа

- высокоточные методы исследования
- отмывка печатных плат и оптических изделий

Контролируемое качество очищенной воды

В установке предусмотрена шестиступенчатая очистка водопроводной воды. Конфигурация системы включает в себя:

- блок предочистки
- блок двухступенчатого обратного осмоса
- модуль трёхступенчатой ионообменной деионизации
- мембранный микрофильтр,

что позволяет полностью удалить из воды нерастворённые взвеси, растворённые органические и неорганические примеси, бактерии и эндотоксины. В установке предусмотрен непрерывный контроль электропроводности и температуры воды в процессе её обработки, давления для контроля гидравлического процесса. Дисплей информирует пользователя о текущем качестве очищенной воды.

Дозированный розлив

Пользователю не надо контролировать, пока наберётся необходимое количество воды. Система произведёт автоматический налив выбранной дозы: 0,5 л, 1 л или 2 л. Если требуется наполнить накопитель большего объёма, установка выдаст очищенную воду без ограничения количества.



ООО «БМТ»

- РФ, 600033, г. Владимир, ул. Элеваторная, д. 6
- Телефон: (4922) 522-343 Факс: (4922) 522-352

- www.distiller.vladbmt.ru
- E-mail (работа с клиентами): mak@vladbmt.ru

ПРЕДПРИЯТИЯ И ОРГАНИЗАЦИИ 19

Список предприятий и организаций, предоставивших информацию для раздела "Конъюнктура" этого номера.

КЛАССИФИКАЦИОННЫЕ РАЗДЕЛЫ 23

Подробный указатель рубрик бюллетеня.

ОГЛАВЛЕНИЕ РАЗДЕЛА "КОНЪЮНКТУРА"

1. Приборы, аппараты и оборудование для неонатологии, родильных домов, службы материнства и детства.....	25
2. Приборы, аппараты, оборудование, инструменты и материалы офтальмологические.....	26
3. Приборы, аппараты, оборудование, инструменты и материалы для оториноларингологии, сурдо- и дефектологии.....	29
4. Приборы, инструменты, оборудование и материалы для стоматологии и зубного протезирования.....	30
5. Аппараты, инструменты, оборудование, материалы и изделия травматологические.....	30
6. Приборы, аппараты, оборудование и материалы для рентгено- и радиологии. Томографы.....	30
7. Приборы, аппараты, изделия и оборудование для службы крови.....	33
8. Приборы, аппараты и оборудование для лабораторных исследований.....	33
9. Приборы, аппараты и оборудование для функциональной диагностики.....	35
10. Приборы, аппараты и оборудование терапевтические.....	37
11. Приборы, аппараты и оборудование для анестезии, искусственного дыхания, реанимации и наблюдения за пациентом.....	42
12. Приборы, аппараты, инструменты и оборудование эндоскопическое.....	44
13. Приборы, аппараты и оборудование хирургическое.....	47
14. Материалы хирургические и средства медицинские специальные.....	48
15. Инструменты медицинские.....	49
16. Оборудование медицинское.....	51
17. Оборудование специальное технологическое.....	53
18. Одежда медицинская.....	53
19. Предметы для ухода за больными. Предметы личной санитарии и гигиены.....	53
20. Изделия протезно-ортопедические (включая трости, костыли и пр.). Инвалидно-реабилитационная техника.....	53
21. Бытовая медицинская техника.....	53
22. Тара и упаковка медицинская.....	54
23. Ремонт и обслуживание медицинской техники.....	54
24. Литература. Обучение. Бланки, формуляры, журналы, этикетки.....	54
25. Программное обеспечение. Средства обработки и передачи данных.....	54
26. Реактивы, наборы и материалы для лабораторных методов исследования.....	55

РАЗМЕЩЕНИЕ ИНФОРМАЦИИ В БЮЛЛЕТЕНЕ

(Цены указаны в рублях)

РЕКЛАМНЫЕ МАТЕРИАЛЫ:

Раздел, местоположение	1 краска				4 краски			
	1/4	1/2	1/1	2/1	1/2	1/1	2/1	
Внутренний рекламный блок.....	3000	4800	6000	10000	18000	25000	

СТРОЧНАЯ ИНФОРМАЦИЯ:

Раздел	Количество позиций	Стоимость размещения
"Конъюнктура".....	1 – 10	950
"Конъюнктура".....	11 – 20	1100
"Конъюнктура".....	21 – 30	1300
"Конъюнктура".....	31 – 60	1800
"Конъюнктура".....	61 и более	30 за 1 позицию
"Конъюнктура".....	более 200	25 за 1 позицию

УКАЗЫВАЕТСЯ ОТДЕЛЬНО И ПУБЛИКУЕТСЯ БЕСПЛАТНО:

1. Название и организационно-правовая форма предприятия	6. Почтовый адрес и адрес офиса.
2. Номер, дата получения лицензии на право торговли (обслуживания) медицинской техникой, наименование органа, ее выдавшего.	7. Условия поставки медицинской техники и химических реактивов, практикуемая форма оплаты, гарантийные обязательства фирмы.
3. Телефон(ы).	8. Дополнительные сервисные услуги.
4. Факс(ы).	9. Дополнительные сведения о деятельности: наличие особых полномочий, участие в Федеральных программах и т. п.
5. E-mail и URL – адрес.	

Информационный бюллетень «Медитех. Медицинская техника и химические реактивы». Свидетельство о регистрации № П-2057 выдано 15.01.99 г. Северо-Западным региональным Управлением Комитета по печати РФ по Санкт-Петербургу.

Периодичность - 1 раз в месяц.
Установочный тираж 5000 экз.
Бесплатно для ЛПУ.

Дизайн ООО "ИГРА СВЕТА". Отпечатано в ООО "Типография Лесник" 192007, СПб, ул. Сабировская, д.37, Лит.Д, офис 206

Учредитель, издатель и главный редактор Останин В. А., адрес: 197022, Санкт-Петербург, ул. Даля, д. 10, лит. Б, оф. 517, тел./факс (812) 7037633, 3368084, e-mail: med-70@mail.ru. Почтовый адрес издателя: 197136, Санкт-Петербург а/я 59, Останину В. А.

Все товары и услуги, информация о которых размещена в бюллетене, подлежат обязательной сертификации, а деятельность по их производству (реализации) – лицензированию. Все торговые марки и логотипы, упоминаемые и (или) воспроизводимые в бюллетене, являются торговыми марками и логотипами их законных владельцев. При размещении рекламных материалов и строчной информации необходимо наличие разрешительных документов на право продажи (обслуживания) соответствующих товаров (услуг). Строчная информация принимается в стандартном виде с указанием рубрик бюллетеня. Информация, содержащая записи «в ассортименте», цена «от... до» в бюллетене категорически не публикуется.

При размещении строчной и рекламной необходимо указывать

1. Название и организационно-правовую форму предприятия
2. Номер, дату получения лицензии на право торговли (обслуживания) медицинской техникой, наименование органа, ее выдавшего.
3. Телефон(ы).
4. Факс(ы).
5. E-mail и URL – адрес.
6. Почтовый адрес и адрес офиса.
7. Условия поставки медицинской техники и химических реактивов, практикуемая форма оплаты, гарантийные обязательства фирмы.
8. Дополнительные сервисные услуги.
9. Дополнительные сведения о деятельности: наличие особых полномочий, участие в Федеральных программах и т. п.

Не подтвержденная информация в очередном номере бюллетеня категорически не публикуется.

Редакция не несет ответственности за достоверность рекламных материалов.

Позвольте напомнить, что один и тот же прибор (материал, услуга etc) может одновременно находиться только в одном разделе классификатора с аналогичными по назначению приборами (материалами, услугами etc). Поставщик (изготовитель) при размещении информации должен строго придерживаться классификатора либо предоставить исчерпывающую информацию о всей не классифицированной самостоятельно номенклатуре товаров (услуг) для того, чтобы операторы редакции смогли это сделать самостоятельно.

Пожалуйста, точно указывайте модель прибора, оборудования etc: часто различие только в индексе модели подразумевает отличия как в цене, так и в функциональности.



МК Мария

- комплексное обеспечение медицинским оборудованием и инструментом
- индивидуальный подход
- гибкая система скидок
- отправка в любой регион России.



МЕДИЦИНСКИЙ ИНСТРУМЕНТ:

ОАО "МИЗ-Ворсма"
ОАО "МИЗ им. М. Горького"
ОАО "Можайский МИЗ"
SAMMAR Ltd (Пакистан)
hermann medizintechnik
(Германия)

МЕДИЦИНСКАЯ ТЕХНИКА И ОБОРУДОВАНИЕ:

ООО "ПП Ока-Медик"
ООО НПФ "Медикон"
Елатомский приборный завод
ЗАО "Кронт-МЕд"
ОАО "ДЗМО"

603032, Россия, г. Нижний Новгород, ул. Усиевича, д. 4а
тел./факс 8 800 200 09 04 (многоканальный), (831) 252-05-43, 252-08-56
e-mail: medkommaria@yandex.ru www.мкмария.рф



БЫСТРЫЕ И УДОБНЫЕ ТЕСТЫ ДЛЯ СЕРОЛОГИЧЕСКИХ ИССЛЕДОВАНИЙ КРОВИ В ЛЕЧЕБНЫХ УЧРЕЖДЕНИЯХ

Набор для претрансфузионного определения группы и АВО-совместимости крови донора и больного **ЭРИТРОТЕСТ™-ЭкспрессКонтроль**

Основным компонентом набора является карточка с лунками, на поверхности которых содержатся высушенные моноклональные антитела серии ЭРИТРОТЕСТ™-Цоликлон (Анти-А, Анти-В и Анти-Д Супер) для тестирования эритроцитов донора и реципиента. Предусмотрена также лунка для прямого определения совместимости эритроцитов донора и сыворотки реципиента по системе АВО. Набор позволяет проводить подтверждающее определение групповой принадлежности крови по системам АВО и Резус, а также АВО-совместимости. В комплект входят палочки для смешивания и пипетки.



Набор для определения совместимости крови донора и реципиента и выявления аллоиммунных антител **ЭРИТРОТЕСТ™-ИммуноКонтроль**

Набор предназначен для быстрого выявления в сыворотке реципиента неполных (IgG) антител против эритроцитов донора, подобранных для трансфузии. Набор позволяет выявлять иммунные антитела к групповым антигенам эритроцитов систем: Резус (D, C, E, c, e), Kell, Duffy, MNS и др. Чувствительность набора значительно превосходит чувствительность полиглюкинового и желатинового тестов, а в отношении антител к системе Резус аналогичен по чувствительности «золотому стандарту» - непрямому тесту Кумбса. Для работы с набором не требуется сложного лабораторного оборудования.



Набор для экспресс-определения групп крови **ЭРИТРОТЕСТ™-ГРУППОКАРТ**

Главным компонентом набора является карточка с 5 лунками, на поверхность которых нанесены сухие моноклональные антитела серии ЭРИТРОТЕСТ™-Цоликлон: Анти-А, Анти-В, Анти-АВ и Анти-Д Супер, а также контрольный реагент. Набор позволяет проводить экспресс-определение групповой принадлежности крови по системам АВО и Резус.

Основными достоинствами набора ЭРИТРОТЕСТ™-ГРУППОКАРТ являются:

- Возможность быстрого (3-4 мин) определения групп крови АВО и Резус;
- Возможность тестирования в полевых условиях;
- Полная документированность тестирования;
- В комплект входят палочки для смешивания и пипетка.



Одновременное применение наборов ЭРИТРОТЕСТ™-ЭкспрессКонтроль и ЭРИТРОТЕСТ™-ИммуноКонтроль будет способствовать увеличению степени иммунологической безопасности гемотрансфузий у больных.



БИОТЕХНОЛОГИЧЕСКАЯ КОМПАНИЯ «ГЕМАТОЛОГ»

ДИАГНОСТИЧЕСКИЕ РЕАГЕНТЫ, НАБОРЫ И ИЗДЕЛИЯ ДЛЯ ОПРЕДЕЛЕНИЯ ГРУПП КРОВИ В ЛЕЧЕБНОЙ И ПРОИЗВОДСТВЕННОЙ ТРАНСФУЗИОЛОГИИ

ЭРИТРОТЕСТ™-Цоликлоны для определения ABO-принадлежности крови

Предназначены для типирования групп крови по системе ABO. Антитела надежно выявляют слабые формы **A** и **B** антигенов. Широко используются на станциях и в отделениях переливания крови при определении групп крови у доноров, в лечебных учреждениях при определении групп крови у больных, в родильных домах для определения групп крови у новорожденных и при рутинном ABO-типировании населения.

Специфичность ЭРИТРОТЕСТ™-Цоликлонов в отношении вариантов антигена A
(в реакции прямой агглютинации на плоскости)

ЭРИТРОТЕСТ™- Цоликлоны	Варианты антигена A				
	A ₁	A ₂	A ₃	A _x	A _{el}
Анти-A (серии R и F)					
Анти-A1					
Анти-Aсл					
Анти-H		*	**		

Примечание: — сильная агглютинация (++++); — переменная агглютинация (++/++++);
 — слабая агглютинация (+/+); — негативное реагирование; * для группы A₂O; ** для группы A₂B;
 — нет данных.



ЭРИТРОТЕСТ™-Цоликлоны для определения Резус-принадлежности и фенотипирования

Предназначены для типирования крови по всем клинически значимым антигенам системы резус (D, C, C^w, c, E, e, а также системы Kell (K, k)).

Обладают высокой avidностью, высоким титром и не дают перекрестных реакций.

Реагенты не содержат антител других специфичностей.

Комбинированное использование ЭРИТРОТЕСТ™-Цоликлонов Анти-D Супер и Анти-D IgG гарантирует надежное выявление многих слабых форм антигена D. Специальные добавки обеспечивают стерильность реагентов, их стабильность и высокую активность.

Компания «ГЕМАТОЛОГ» также выпускает:

- ЭРИТРОТЕСТ™-Цоликлоны для определения групповой принадлежности крови по другим системам: **Kidd, MNS, Lewis, P1, Duffy**;
- Контрольные растворы для отдельных ЭРИТРОТЕСТ™-Цоликлонов;
- Дополнительные реагенты и наборы для серологических исследований;
- Наборы и комплекты ЭРИТРОТЕСТ™-Цоликлонов;
- Изделия из пластика для серологических исследований;
- Иммунопрепараты и наборы для судебно-медицинской экспертизы.

Форма выпуска: стеклянные/пластиковые флаконы-капельницы по 5 и 10 мл.

Имеются регистрационные удостоверения.

Предприятие сертифицировано по стандартам управления качеством ГОСТ Р ИСО 9001-2015 (ISO 9001:2015) и ГОСТ ISO 13485-2011 (ISO 13485:2003).

Более подробную информацию о продукции Вы можете получить на нашем сайте www.gematolog.com, по тел.: (499) 159-30-79, 159-33-96 моб. тел. (495) 504-90-98; Бесплатная линия для регионов РФ: 8-800-777-07-72, e-mail: hematologltd@yandex.ru





Почему следует купить SMART-ПРОСТ в Вашу клинику?

- 1** **Дополнительная услуга в клинику, повышающая статус и эффективность лечения в несколько раз**
Подтверждена плацебо контролируемым исследованием в ведущем НИИ РФ*.
- 2** **Окупаемость системы SMART-ПРОСТ от 15 дней**
Цена SMART-ПРОСТ 29 250Р сравнима с курсом физиотерапии для пациента.
- 3** **Компактен и прост в использовании**
Для запуска программы, одобренной НИИ Урологии во время клинических исследований, в режиме "Пациент" достаточно нажатия одной кнопки.

Именно поэтому стоит купить SMART-ПРОСТ за 29 250 Р в Вашу клинику



+7 (499) 340-25-14
info@smartprost.ru

Производитель: Россия, 121059, Москва, наб. Тараса Шевченко, д.3, корпус 2, метро "Киевская"
ОГРН 5147746337130. SMART-ПРОСТ является медицинским изделием. Рег. уд. № РЗН 2013/82.
Имеются противопоказания, проконсультируйтесь со специалистом.

ПРОМОКОД 184209
скидка по промокоду 20%
количество ограничено

* По результатам слепого плацебо контролируемого клинического исследования НИИ Урологии им. Н.А. Лопаткина МЗ РФ (ведущий институт РФ по урологии) с участием 90 пациентов, повышение эффективности при лечении хронического абактериального простатита составило 7.5 раза на основании уровня лейкоцитов в секрете простаты до и после лечения основной (лечение + SMART-ПРОСТ) и контрольной группы (лечение + шам/плацебо), отчет от 04.04.2014.

ПОЧЕМУ УРОЛОГУ НУЖНА ФИЗИОТЕРАПИЯ И КАКАЯ ОПТИМАЛЬНА?

Хронический простатит, характеризующийся рецидивами, крайней устойчивостью к терапии, продолжает оставаться предметом профессиональных дискуссий. Согласия урологи достигли лишь в том, что лечение должно быть направлено на все звенья этиологии, патогенеза, а также устранять клинические проявления заболевания.

По зарубежным клиническим рекомендациям EAU, AUA*, созданным на основе критериев доказательной медицины, предписывается применение альфа-1-адреноблокаторов, антибиотиков и некоторых фитопрепаратов для лечения хронического простатита. Эмпирически могут быть назначены нестероидные противовоспалительные средства (НПВС), обезболивающие препараты, фитотерапия, ингибиторы 5-альфа-редуктазы, термотерапия, психотерапия, альтернативные методики и т.д.

Российские урологи традиционно дополняют лечение физиотерапевтическим воздействием и массажем предстательной железы.

Весной 2014 года в НИИ Урологии МЗ РФ им. Н.А. Лопаткина было проведено исследование эффективности применения физиотерапии и сравнение эффективности применения различных физиотерапевтических воздействий в комплексном лечении, а именно: сравнение эффективности инфракрасного излучения и термического воздействия, подводимых трансректально, на простату, и их комбинации с магнитным и механическим воздействием. Подобное исследование было возможно провести только на физиотерапевтической системе «СМАРТ-ПРОСТ» - фокусной физиотерапии простаты, позволяющей осуществлять одновременно или выборочно 4 вида воздействия на простату трансректально.

В этом плацебо-контролируемом клиническом исследовании приняли участие более 90 пациентов с хроническим абактериальным простатитом (NIDDK/NIH категории, IIIA и IIIB и имеющие не менее 19 баллов по шкале NIH-CPSI), для которых стандартная терапия, проводимая в течение не менее 6 месяцев, была неэффективна. Данное исследование является статистически достоверным.

Первая основная группа (30 человек) - пациенты, получавшей стандартное лечение и физиотерапию аппаратом «СМАРТ-ПРОСТ» в режиме инфракрасного излучения и термического воздействия на предстательную железу.

Вторая основная группа (30 человек) - пациенты, получавшей стандартное лечение и физиотерапию аппаратом «СМАРТ-ПРОСТ» в режиме инфракрасного, термического, механического и магнитного воздействия на предстательную железу.

Контрольная группа (30 человек) - пациенты, получавшей стандартное лечение и шам** (аппарат «СМАРТ-ПРОСТ» с работающими дисплеями, но с отключенными физиотерапевтическими воздействиями) для контроля плацебо эффекта.

Общая длительность лечения составила 30 дней. Пациенты прошли курс из 10 сеансов физиотерапии в среднем 3 сеанса в неделю и интервалом между сеансами не менее 1 дня.

Стандартная терапия включала ципрофлоксацин 28 дней и тамсулозин 30 дней.

РЕЗУЛЬТАТЫ ИССЛЕДОВАНИЯ ПОКАЗАЛИ:

Среднее количество остаточной мочи:

Группа	До лечения	После лечения
I Основная группа	36,3 мл	14,5 мл
II Основная группа	35,7 мл	9,5 мл
Контрольная группа	43 мл	31,7 мл

Среднее значение максимальной скорости мочеиспускания

Группа	До лечения	После лечения
I Основная группа	13,5 мл/с	17,8 мл/с
II Основная группа	14,7 мл/с	22,3 мл/с
Контрольная группа	14,8 мл/с	16,3 мл/с

Среднее значение количества лейкоцитов в секрете простаты (в поле зрения)

Группа	До лечения	После лечения
I Основная группа	6,2 в п/зр	2,6 в п/зр
II Основная группа	7,3 в п/зр	1,27 в п/зр
Контрольная группа	7,3 в п/зр	6,5 в п/зр

По результатам исследования трансректальное воздействие на простату инфракрасного излучения совместно с термическим воздействием имеет статистически достоверное положительное влияние при лечении хронического простатита.

Трансректальное использование четырех видов воздействий (инфракрасного, термического, механического и магнитного) на предстательную железу, проводимых одновременно, является значительно более эффективным и может быть применено в составе комплексной терапии.

Сравнение эффективности лечения со «СМАРТ-ПРОСТ» и шам:

Группа	Снижение уровня лейкоцитов	Снижение остаточной мочи	Увеличение скорости мочеиспускания
II Основная группа «СМАРТ-ПРОСТ» 4 воздействия	83%	84%	52%
Контрольная группа - шам	11%	27%	10%
Повышение Эффективности лечения со «СМАРТ-ПРОСТ»	7,5 раза	3,1 раза	5,2 раза



1. ДО ЛЕЧЕНИЯ
2. ЛЕЧЕНИЕ + ПЛАЦЕБО
3. ЛЕЧЕНИЕ + СМАРТ-ПРОСТ



1. ДО ЛЕЧЕНИЯ
2. ЛЕЧЕНИЕ + ПЛАЦЕБО
3. ЛЕЧЕНИЕ + СМАРТ-ПРОСТ

Применение «СМАРТ-ПРОСТ» в комплексном лечении простатита:

- Уровень лейкоцитов в секрете простаты у пациентов, лечившихся с применением физиотерапии был в 5 раз ниже, чем у пациентов, которые применяли только стандартное лечение и шам физиотерапию (аппарат с отключенными воздействиями, но работающими дисплеями).

- Физиотерапия также позволила увеличить скорость мочеиспускания почти в 1,5 раза, а количество остаточной мочи снизить в 3,7 раза в сравнении с 1,1 раза и 1,3 при лечении без физиотерапии.

Терапия «СМАРТ-ПРОСТ» признана безопасным и хорошо переносимым методом лечения, который позволяет уменьшить боли, дизурические явления, тем самым улучшая качество жизни пациентов.

По результатам клинического исследования аппарат «СМАРТ-ПРОСТ» может применяться в составе комплексной терапии для лечения пациентов с хроническим простатитом как в кабинете врача, так и пациентом на дому под контролем врача.

* рекомендации от 2017 года европейской и американской ассоциаций урологов (EAU - European Association of Urology, AUA - American Urological Association)

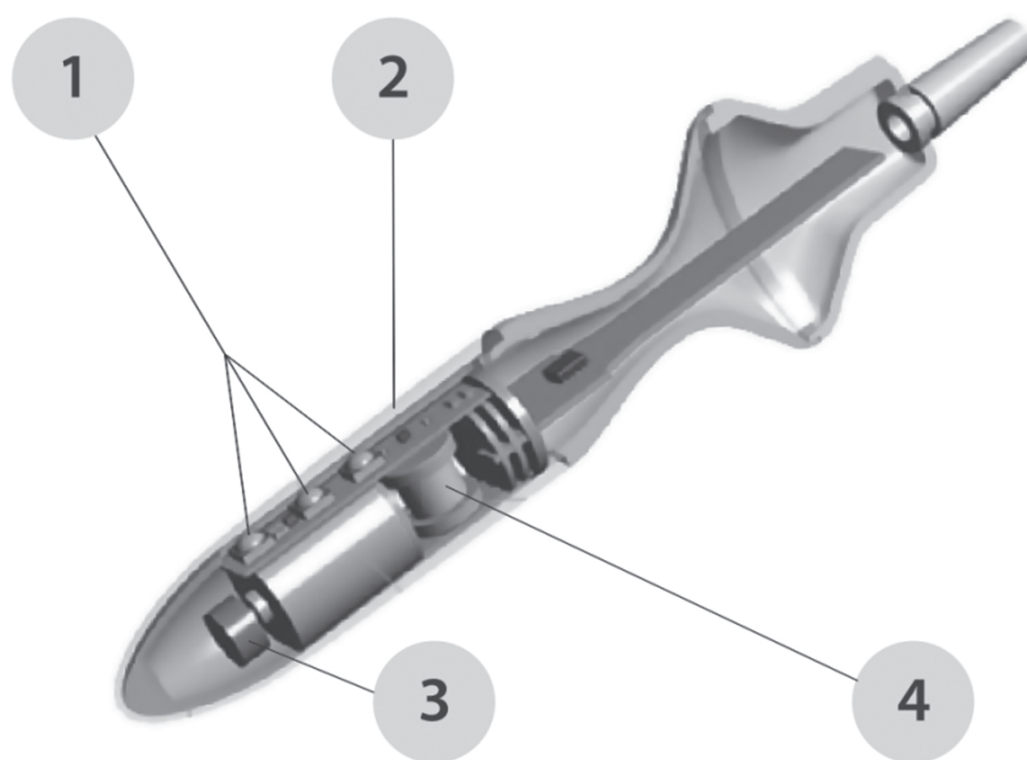
**Шам = Sham - прибор имитирующий работу и не оказывающий воздействия, аналогично пустышке плацебо для исследования эффективности лекарств – прим. Редакции.

ВЫСОКИЕ ТЕХНОЛОГИИ И ИННОВАЦИИ УРОЛОГИИ В КАЖДУЮ КЛИНИКУ СЕГОДНЯ

В конце марта 2018 года на базе Первого Московского Государственного медицинского университета им. И.М. Сеченова Минздрава России состоялась ежегодная конференция “Высокие технологии в урологии”. На ряду с лапроскопическими роботами для проведения сложнейших операций, новинками среди гольмиевых и тулеивых лазеров, прототипированием и печатью на 3D принтере трехмерных моделей почек для подготовки к операции, которыми клиники будут оснащаться только в будущем, было и то, чем уже сегодня оснащают кабинеты практикующие урологи. Система профессиональной фокусной физиотерапии простаты “СМАРТ-ПРОСТ”, показавшая хорошие результаты в лечении и профилактике ряда мужских заболеваний: простатит, бесплодие, эректильная дисфункция. Эффективность подтверждается клиническими исследованиями и достигается за счет:

- уровня физиотерапевтического воздействия сравнимого по величине с более габаритными и знакомыми урологам аппаратами класса “Матрикс Уролог” и “Андрогин”;
- уникального свойства системы оказывать непосредственно на область простаты одновременно 4 воздействия (или любую их комбинацию).

Применение физиотерапии в комплексном лечении увеличивает эффективность в разы, является советско-российской традицией в урологии, постепенно перенимаемой западными странами.



Ректальный картридж системы “СМАРТ-ПРОСТ”

1. Инфракрасное воздействие

Воздействие на простату «глубоким» проникающим инфракрасным частотно-модулируемым (до 99 Гц) излучением длиной волны 940 +/- 10 нм и оптической мощностью 1,05 Вт.

2. Магнитотерапия

Магнитотерапия предстательной железы и органов малого таза комбинацией постоянного или переменного магнитного поля, с изменяемой частотно-модулированной (до 99 Гц) конфигурацией, 10 мТл.

3. Аппаратный массаж простаты

32 рисунка вибрации с эффективным алгоритмом работы и 10 ступенями регулировки мощности в широких пределах.

4. Термотерапия простаты

Безопасная термотерапия предстательной железы и органов малого таза (контроль температуры, исключающий повреждения) и 10 ступеней регулировки температуры рабочей поверхности.



При этом портативная система “СМАРТ-ПРОСТ” выполнена в современном дизайне, проста и удобна в использовании.

При создании системы “СМАРТ-ПРОСТ” разработчики руководствовались идеей “всё лучшее и безопасное из физиотерапии в одном приборе”, поэтому отказались от использования миостимуляции, лазера и электрофореза. Достойной заменой лазера, и возможно ключевой причиной эффективности прибора, оказались недавно разработанные сверхмощные и компактные инфракрасные излучатели с длиной волны 940 нм. Такая длина волны является оптимальной для глубокого проникновения в ткань простаты и обеспечивает воздействие на всю область простаты. Использование презерватива ослабляет такое излучение не более чем на 5%.

“СМАРТ-ПРОСТ” является самым бюджетным и компактным среди профессионального оборудования с подтвержденными клиническими результатами для урологического кабинета.

Не смотря на всю техническую сложность внутреннего устройства, прибор крайне прост для применения: для запуска программы, одобренной НИИ Урологии, достаточно двойного нажатия одной кнопки. Идеально подходит для выездных процедур и даже для использования в домашних условиях.

Газогенерирующие пакеты

для создания в анаэроостате объемом 2,5 - 3 л атмосферы необходимого газового состава

Анаэрогаз

- предназначен для выращивания облигатно анаэробных бактерий
- время установления рабочей атмосферы не более 2-х часов
- 50 двойных пакетов в 1 коробке

Кампилогаз

- предназначен для выращивания микроаэрофильных бактерий
- время установления рабочей атмосферы не более 12-и часов
- 100 пакетов в 1 коробке

Стоимость упаковки: 8350 руб.

Промыватель предназначен для промывки 96-ти луночных планшетов отечественного и импортного производства при проведении иммунно-ферментных анализов.

ОСНОВНЫЕ ОСОБЕННОСТИ ПРОМЫВАТЕЛЯ

- Микропроцессорное управление - максимальная автоматизация процесса промывки.
- Простота управления - система меню на русском языке, нужно выбрать необходимую команду из предложенных на экране.
- Большой экран текстового индикатора - вся информация о промывке доступна пользователю.
- Процессы заполнения и промывки гидравлической системы раствором автоматизированы.
- Возможность программирования и запоминания до 50 программ промывки.
- Универсальность - возможность работать в 8-ми или 12-ти канальном режиме промывки.
- Две независимые заливные системы.
- Возможность использовать любые типы планшет.
- Режим подметания дна лунок планшета для лучшего удаления раствора.
- Режим турбулентной промывки.
- Возможность промывки стрипов.
- Режим аэрирования раствора в планшете.
- Задание времени выдержки раствора в лунках.
- Возможность оставления раствора в лунках после промывки.
- Малые габаритные размеры.
- Двух литровые ёмкости для промывающих растворов.
- Мощный малошумящий насос с автоматическим включением и отключением по окончании цикла промывки.
- Звуковая индикация окончания промывки.
- Автоматическая регулировка глубины погружения откачной головки.
- Регулятор давления в системе.

ПРОМЫВАТЕЛЬ ПЛАНШЕТОВ автоматический двухканальный ПП2 428



Научно-производственная фирма "ИММЕДТЕХ" осуществляет производство медицинской техники на основании федеральной лицензии № 93/03-000943 от 27 декабря 2007 г. Регистрационные удостоверения № ФСР 2010/07972 и № ФСР 2011/11986

Научно-Производственная Фирма ИММЕДТЕХ
141980, г. Дубна, М.О., ул. Дружбы 7
тел./факс 8 (496) 212-70-63, +7 (916) 117-19-74
сайт компании www.immedtech.ru

КИСЛОРОДНЫЕ КОНЦЕНТРАТОРЫ

от ведущего мирового
производителя — компании

CAIRE AIRSEP (США)

Этот год — Юбилейный! 25 лет с Вами!

ЛайфКор
Интернешнл 2Р

ПОРТАТИВНЫЕ КИСЛОРОДНЫЕ КОНЦЕНТРАТОРЫ



ФриСтайл Комфорт — миниатюрный, легкий, переносной кислородный концентратор до 5 л/мин. Вес: 2,3 кг.
Индивидуальный концентратор для занятия спортом и путешествий.

Эклипс 5 — работает в 2-х режимах, постоянный поток до 3 л/мин, в импульсном режиме до 5 л/мин, вес 8,3 кг.
Для удобства перемещения комплектуется тележкой.
Используется МЧС в чрезвычайных ситуациях.



ТЕРАПЕВТИЧЕСКИЕ КИСЛОРОДНЫЕ КОНЦЕНТРАТОРЫ серии НьюЛайф

Производительность 5л/мин. (также с доп. воздушным выходом для ингаляций).

НьюЛайф Интенсити — 10 л/мин с одним кислородным выходом, с двумя кислородными выходами — для двух пациентов одновременно.
Давление от 0,6 до 1,4 атм.

ВижиЭйр — легкий, компактный и практически бесшумный концентратор до 5 л/мин.
Вес: 13,6 кг.



ОПЕРАЦИОННО-РЕАНИМАЦИОННЫЕ КОНЦЕНТРАТОРЫ

Релайент

Обеспечивает работу одного наркозного или ИВЛ аппарата.
Производительность: 8 л/мин, давление кислорода 3,4 атм с внешним накопителем объемом 227 литров.

MZ-30 и MZ-30 плюс

Обеспечивает одновременную работу двух наркозных аппаратов или двух аппаратов ИВЛ.
Производительность кислорода 15 л/мин, давление 3,4 атм с внешним накопителем объемом 227 литров.
Дополнительная производительность медвоздуха 40 л/мин.



ЗАВОДЫ ДЛЯ ПРОИЗВОДСТВА КИСЛОРОДА

любой производительности для автономного обеспечения всего больничного комплекса или промышленного предприятия с размещением в блок-контейнере.

ЛайфКор Интернешнл

Эксклюзивный представитель компании Caire (AirSep), США
125480, г. Москва, ул. Героев Панфиловцев, дом 13 корп. 3, пом. 5
Тел/факс: (495) 944-06-66, (495) 495-40-00, (495) 495-50-00
www.lifecore.ru E-mail: lifecore@lifecore.ru

Прямые поставки и обслуживание

«ЛайфКор Интернешнл».

На всю продукцию имеются

Регистрационные Удостоверения

Росздравнадзора.

«КОРОНА» В РОССИИ: КИСЛОРОДНЫЕ КОНЦЕНТРАТОРЫ ПРИ КОРОНАВИРУСЕ

В 2020 году мир накрыла волна новой коронавирусной инфекции (COVID-19).

По последним данным на октябрь 2021 года общее число заболевших по России превысило 8 млн человек. В мире более 240 млн и более 4 млн 900 тыс смертей. В стране регистрируется больше 30 тысяч новых случаев заражения каждый день, а число смертей более 1 тысячи в сутки.

«Снижение заболеваемости (COVID-19) можно ожидать только к концу 2021 года...

Патогенность вируса снизится через несколько лет»

Альштейн А.Д., вирусолог, доктор медицинских наук, научный сотрудник Института имени Гамалеи

Число тяжелых больных и госпитализаций стремительно растет и мест, оборудованных системами для респираторной поддержки, в регионах на всех не хватает.

Основная проблема при коронавирусе – развитие у больных гипоксемии (падение уровня кислорода в крови) на фоне острой дыхательной недостаточности (ОДН). Длительную ОДН и гипоксию часто осложняют состояния, угрожающие жизни: острый респираторный дистресс-синдром, септический шок, полиорганная недостаточность.

Для поддержания дыхательной функции, лечения гипоксии и профилактики осложнений применяются различные виды респираторной терапии, наиболее эффективным из которых, является оксигенотерапия (кислородная терапия).

Выбор методики и оборудования зависит от тяжести состояния пациента.

Оксигенотерапия (кислородная терапия) через назальную или лицевую маску – метод лечения гипоксии и дыхательной недостаточности основан на вдыхании газовой смеси с повышенной концентрацией кислорода.

Врачи используют оксигенотерапию в качестве основного метода респираторной поддержки у больных коронавирусной инфекцией с начальными проявлениями ОДН и сохранном дыхании. У пациентов с выраженной гиповентиляцией легких она применяется в дополнение к НИВЛ и ИВЛ.

Нормальный уровень насыщения артериальной крови кислородом составляет 95-99%. Минздрав РФ рекомендует начинать терапию, если эти значения у больных с COVID-19 падают ниже 92%. Оксигенотерапия, начатая своевременно, повышает эффективность основной терапии и ускоряет темпы реабилитации.

ДЕФИЦИТ МЕДИЦИНСКОГО КИСЛОРОДА В РЕГИОНАЛЬНЫХ БОЛЬНИЦАХ

В больничных учреждениях подача кислорода централизована: кислородная подача по палатам с помощью разводки выполняется из хранилищ со сжатым или жидким кислородом.

С учетом роста заболеваемости и госпитализаций в регионах появляются проблемы с обеспечением пациентов с COVID-19 кислородом. Так, если раньше на каждую больницу хватало, условно, десяти реанимационных коек, каждая из которых была снабжена системой подачи кислорода, то сейчас потребность резко возросла. Переделать систему на ходу под большое количество коек в короткие сроки не всегда представляется возможным.

В условиях дефицита медицинского кислорода незаменимым источником этого газа для респираторной поддержки пациентов с коронавирусом становятся кислородные концентраторы.

ВОЗМОЖНОСТИ СОВРЕМЕННЫХ КИСЛОРОДНЫХ КОНЦЕНТРАТОРОВ

Концентратор кислорода — это прибор, который обеспечивает подачу кислорода пациенту в концентрациях, значительно превышающих его содержание в воздухе (примерно 90%).

Принципы работы кислородных концентраторов схожи. Они забирают воздух из окружающей среды, отделяют кислород от других газов и доставляют кислород высокой концентрации к пациенту через дыхательную трубку (назальные канюли или кислородную маску).

Медицинские кислородные концентраторы решают следующие задачи у больных с коронавирусной инфекцией:

- сатурация (насыщение крови кислородом) при гипоксемии;
- профилактика и терапия дыхательной недостаточности;
- подключение к наркозно-дыхательным аппаратам и ИВЛ.

В условиях непрерывного роста заболеваемости, дефицита медицинского кислорода и ковидных коек в регионах оказывать адекватную респираторную поддержку всем пациентам очень сложно. Решение проблемы оснащение «ковидных» отделений современными аппаратами для респираторной терапии, в том числе кислородными концентраторами.

Около 50 лет компания AirSep производит различные модели кислородных концентраторов – портативные и мобильные, терапевтические, операционные, стационарные заводы любой производительности.

Наши кислородные концентраторы спасли жизни уже тысячам людей. К сожалению, слова вирусолога Альштейна о снижении пандемии в 2021 году оказались более оптимистичными, чем в реальности. Пандемия охватила весь мир, вирус мутирует, появляются новые разновидности штамма. В этих условиях наши кислородные концентраторы становятся незаменимыми помощниками в борьбе с этой страшной болезнью.

Минимакс



ООО «СП Минимакс»

197101, Санкт-Петербург, Петроградская наб. 34

Тел./факс: +7 812 234-95-46, 234-38-95, 234-38-77

raziat_minimax@mail.ru

www.minimax.ru

Ультразвуковой высокочастотный доплерограф для исследования микроциркуляции и крупных сосудов ММ-Д-К «Минимакс-Допплер-К»

Диагностика микроциркуляции
одновременно с традиционной доплерографией

ОБЛАСТЬ ПРИМЕНЕНИЯ:

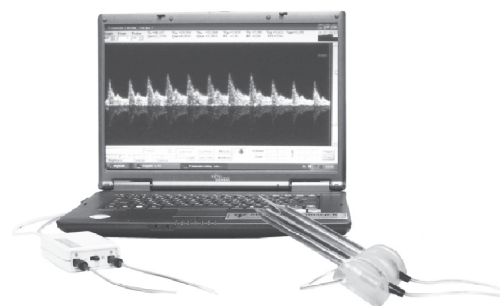
- ТЕРАПИЯ
- КАРДИОЛОГИЯ
- РЕАНИМАТОЛОГИЯ
- СОСУДИСТАЯ ХИРУРГИЯ
- НЕЙРОХИРУРГИЯ
- МИКРОХИРУРГИЯ
- ТРАВМАТОЛОГИЯ
- НЕВРОЛОГИЯ
- ЭНДРОКРИНОЛОГИЯ
- ФИЗИОТЕРАПИЯ, РЕАБИЛИТАЦИЯ
- ФУНКЦИОНАЛЬНАЯ ДИАГНОСТИКА
- ЧЕЛЮСТНО-ЛИЦЕВАЯ ХИРУРГИЯ
- СТОМАТОЛОГИЯ
- ОТОЛАРИНГОЛОГИЯ
- ГИНЕКОЛОГИЯ
- УРОЛОГИЯ
- ДЕРМАТОЛОГИЯ, КОСМЕТОЛОГИЯ

**МИНИМАКС-ДОППЛЕР-К
(ММ-Д-К) МОДЕЛЬ ЖК**

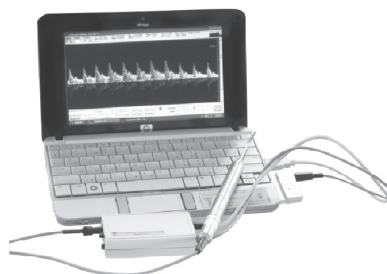


Исследование микроциркуляторного тканевого кровотока выводит общую диагностику кровоснабжения на иной качественный уровень, что дает врачам возможность коррекции фармакологического, физиотерапевтического, хирургического лечения, а также динамического контроля в условиях реанимации.

**МИНИМАКС-ДОППЛЕР-К
(ММ-Д-К) МОДЕЛЬ НБ**



**МИНИМАКС-ДОППЛЕР-К
(ММ-Д-К) МОДЕЛЬ NET**



Стерилизатор озоновый «Орион» СК-85л

многофункциональный, низкотемпературный

Регистрационное удостоверение ФСР 2010/07143 от 06 марта 2017 года

Экспресс-дезинфекция и экспресс-стерилизация:

хирургических, эндоскопических инструментов, в том числе содержащих оптические детали, ортопедо-травматологического инструмента и оборудования, термонеустойчивых изделий – эндопротезов, катетеров, трубок наркозных, масок защитных и т.д.



Рабочий объем: 85 л

Длительность цикла стерилизации: 40 мин

Температура в рабочем отсеке (max): 45°C

Внутренние размеры камеры (Ш/В/Г): 70x35x35 см

Энергопотребление: 70 Вт

Вес: 38 кг



ООО «Орион-Си»



+7 (495) 222 22 74, 227 74 75

www.orion-si.ru www.orion-si.com

e-mail: orionsi@yandex.ru

Прогрессивный, экономичный, экологически безопасный метод экспресс-дезинфекции и экспресс-стерилизации в медпрактике.

Стерилизатор озоновый «Орион» СК-85л флагман нашей линейки озоновых стерилизаторов. Позволяет в кратчайшие сроки (полный цикл стерилизации - 40 мин) стерилизовать в том числе эндоскопические инструменты (длиной до 70 см).

Улучшенная аэродинамика обеспечивает равномерную заполняемость камеры озоновооздушной смесью и гарантирует стерилизацию полых инструментов. **Выдвижные полки** упрощают закладку-выкладку инструмента.

Несомненными преимуществами, характерными для всех модификаций Стерилизаторов «Орион» являются:

- **низкотемпературный режим** - позволяет подвергать стерилизации термонеустойчивые изделия и материалы;
- **короткая экспозиция** (полный цикл стерилизации для СК-16л - 30 мин и не более одного часа для Стерилизатора озонового «Орион» СК-250 л);
- **мобильность**, обеспечиваемая малым весом и отсутствием необходимости подключения установки к кислородной сети медучреждения;
- **максимальная безопасность для медперсонала** обеспечена абсолютной герметичностью и простотой в эксплуатации;
- **низкое энергопотребление (70 Вт)** стерилизатора «Орион» обеспечивает серьезную экономию денежных средств;
- **стерилизация оптических деталей, изделий из полимеров и стекла;**
- **не требует аэрации, не обладает токсичностью;**
- **падающее воздействие на инструмент** в результате отсутствия высокого давления и высоких температур в камере;
- **прозрачность камеры** позволяет наблюдать закладку инструмента и извлечение в рамках рабочей смены операции.



Стерилизатор озоновый "Орион" по эффективности в экспресс-дезинфекции и экспресс-стерилизации изделий медицинского назначения превосходит все традиционные методы дезинфекции и стерилизации.

Озоновые стерилизаторы «Орион» используются в ГАУЗ «Республиканской Клинической Больнице им. Семашко» с 2009 года и по сей день, их количество возросло до 6 единиц. Стерилизаторы «Орион» мобильны, малогабаритны, просты в использовании и понятны для медицинского персонала, экономны по сравнению с автоклавами и плазменными стерилизаторами. По качеству стерилизации претензий нет.

Зав. опер. блоком и ЦСО
Котельников А. Н.



ГАУЗ «Республиканская
Клиническая
Больница им. Н.А. Семашко»



В нашем отделении стерилизаторы и аппараты Вашей фирмы применяются с 2000 года. Парк аппаратов обновили в 2007 и 2014 годах, а стерилизаторы работают с 2000 года. Кроме планового бактериологического контроля качества стерилизации, периодически производим целенаправленный контроль качества методом посева, после стерилизации (в разных режимах и экспозициях) инструментария, зараженного лабораторными штаммами микробных культур. Роста микробов не получено.

В настоящее время на работе находятся 2 аппарата, а третий только получили, 2 - 36-литровые, 1 - 85-литровая камеры...

... За весь период применения озоновых стерилизаторов «Орион» не имеем претензий на качество камерной экспресс-стерилизации. Нам в ежедневной работе очень пригодились быстрота, простота и безопасность стерилизации...

Зав. опер. отделением
Мандрык Е.Н.



Государственное бюджетное учреждение
Республики Саха (Якутия)
«Республиканская больница №2 –
Центр экстренной медицинской помощи»

Орион-Си

+7 (495) 222 22 74, 227 74 75,
+7 (495) 227 74 73 (сервис)
www.orion-si.ru, www.orion-si.com
e-mail: orionsi@yandex.ru

Научно-производственная фирма «Медицина-Техника»

Приборы для медицины - это то, что наша компания делает лучше всего

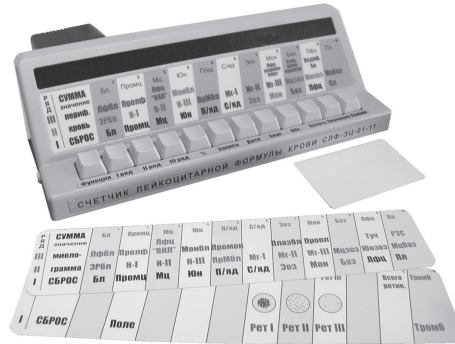
Внимание! Новинка!

Расширение модельного ряда счетчиков
СЛФ-ЭЦ-01-09 и СЛФ-ЭЦ-01-09(32).
Теперь и СЛФ-ЭЦ-01-11

Впервые:

- перенос данных в персональный компьютер
- печать бланков на термопринтере
- сохранение результатов при пропадании питания

Регистрационное удостоверение Росздравнадзора № ФСР 2010/06855.



Счетчик лейкоцитарной формулы крови электронный цифровой СЛФ-ЭЦ-01-11

Счетчик СЛФ-ЭЦ-01-11 предназначен для подсчета клеток периферической крови и костного мозга и предназначен для врачей клинической лабораторной диагностики.



Обеспечивает подсчет:

лейкоцитарной формулы крови (на 100 или 200 клеток; до 22-х различных видов клеток; представление результатов: количество/проценты; возможен ввод в прибор общего количества лейкоцитов в исследуемой крови и представление результатов счета в виде абсолютного количества клеток каждого вида в пересчете на 1 литр крови);
количества тромбоцитов (по Фонию; значения поля просмотра микроскопа: 50, 100, 200 или 250 эритроцитов; подсчет тромбоцитов с одновременным подсчетом количества просмотренных полей; возможен ввод в прибор общего количества эритроцитов в исследуемой крови и пересчет подсчитанного количества тромбоцитов в значение по Фонию);
количества ретикулоцитов (аналогично подсчету тромбоцитов; подсчет незрелых эритроцитов дифференцированно с учетом стадий их развития - "клубни", "сетка", "зерна" - с одновременным подсчетом общего количества ретикулоцитов; представление результатов: общее количество ретикулоцитов и их процентное распределение по стадиям развития; возможен ввод в прибор величины гематокрита исследуемой крови и пересчет количества ретикулоцитов в истинное количество);



миелограммы (на 250, 500, 750 или 1000 клеток; до 33-х различных видов клеток; представление результатов: количество/проценты);



мегакариоцитогаммы (на 100 клеток; 10 различных видов клеток; представление результатов: количество/проценты);

по программе пользователя (клеток для счета - от 50 до 1000 с шагом 50; до 33-х различных видов клеток, произвольная программа регистрации).

Конструктивно выполнен в виде моноблока с расположением клавиш и индикаторов в один ряд. Соответствие клавиш видам регистрируемых клеток для каждого режима счета приведено на сменных лицевых панелях, прилагаемых к прибору.

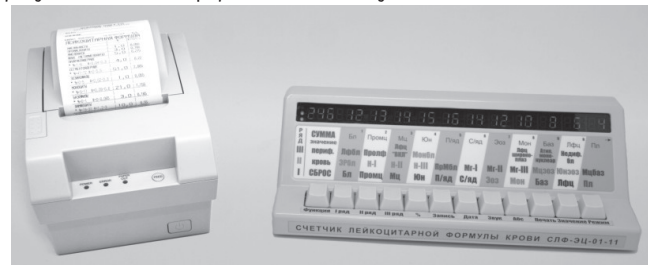
Особенности исполнения

- Эргономичность прибора:** мягкая клавиатура и яркие светодиодные индикаторы обеспечивают четкий ввод и отличную читаемость результатов счета в формате 3-х цифр, а процентного соотношения - до десятых долей процента.
- Наличие звуковой сигнализации** правильных и ошибочных действий с **возможностью регулировки громкости** сигнала. **Возможность подключения наушников** для индивидуального прослушивания сигналов звуковой индикации. Внешние звуковые сигналы при подключенных наушниках отсутствуют.
- Возможность коррекции результатов** в любом канале счета (удаления «лишних» ошибочно введенных клеток). При этом содержимое суммарного канала счета также автоматически корректируется.
- Возможность ввода** значений общего количества лейкоцитов, эритроцитов и показателя гематокрита исследуемой крови для представления результатов в требуемом виде.
- Сохранение результатов счета при внезапном пропадании питания ~220В.** После возобновления питания счетчик вернется в незаконченный режим счета клеток, и будут восстановлены данные во всех каналах счета.
- Возможность записи результатов счета на пластиковую карту** для последующего ввода данных в персональный компьютер и ведения журнала лабораторных исследований в электронном виде.

ЛАБОРАТОРИЯ
Исследования за: 07.05.2010

№ иссл.	Пациент		Пол	Возр.	Диагноз	Кем направлен	Исследования					Врач	Рез.
	ФИО	Имя					Л	Т	Р	М	Д		
1	Иванов И И		М	45	пол-ка №1							Гурьева А А	
2	Петров П П		М	45	пол-ка №1							Гурьева А А	

- Возможность подключения термопринтера и вывода на печать результатов счета в форме бланков на бумажной ленте.**



Общество с ограниченной ответственностью
«Научно-производственная фирма «Медицина-Техника»
Телефон: (812) 542-29-71, (495) 78-77-066
Факс: (812) 542-73-21
Почтовый адрес: 195009, г. Санкт-Петербург,
ул. Бобруйская, д.7, НПФ «МедТех»
www.nikimlt.ru E-mail: marketing@nikimlt.ru

АППАРАТНЫЙ КОМПЛЕКС БИОАКУСТИЧЕСКОЙ КОРРЕКЦИИ «СИНХРО-С»: СОВРЕМЕННЫЕ ТЕХНОЛОГИИ НЕЙРОТЕРАПИИ

Компания «СинКор» разрабатывает, производит и поставляет нейротерапевтическое оборудование, работающее на основе метода биоакустической коррекции.

В настоящее время возрастает значение немедикаментозных методов лечения и реабилитации пациентов с различными видами патологий. Метод биоакустической коррекции, уникальный немедикаментозный и неинвазивный метод нейрореабилитации, разработан группой российских нейрофизиологов в Научно-исследовательском институте экспериментальной медицины РАМН в начале 90 годов XX века. Эффективность метода подтверждена 25-летними научными исследованиями, клиническими испытаниями и лечебной практикой. Результаты исследований изложены в научных статьях и защищены в диссертационных работах.

Биоакустическая коррекция (БАК) - это сенсорная ЭЭГ-зависимая нейротерапия для активации механизмов саморегуляции с использованием аппарата «Синхро-С» (регистрационный номер: ФСР 2010/07223 от 19 ноября 2020 года).

Во время сеанса биоакустической коррекции пациент прослушивает акустический образ собственной ЭЭГ, полученной путем преобразования текущей биоэлектрической активности головного мозга в звук слышимого диапазона, с помощью программы, которая согласует параметры звука с эндогенной активностью мозга в реальном времени. Эффективность воздействия обусловлена активацией дизэнцефальных и мезэнцефальных структур головного мозга, обеспечивающих процессы саморегуляции, а также **улучшением процессов синаптической пластичности головного мозга.**

ПОКАЗАНИЯ К МЕТОДУ БИОАКУСТИЧЕСКОЙ КОРРЕКЦИИ

Аппаратный комплекс для биоакустической коррекции «Синхро-С» позволяет медицинским учреждениям повысить эффективность медицинской реабилитации пациентов разного возраста с неврологическими, психосоматическими заболеваниями и последствиями органического поражения головного мозга, в том числе ОНМК.

В детской неврологии и психиатрии комплекс для биоакустической коррекции «Синхро-С» используется для лечения задержки и нарушений психического и речевого развития, неврозоподобных состояний (тики, функциональный энурез, заикания и другие), синдрома дефицита внимания и гиперактивности, расстройств аутистического спектра. После курса биоакустической коррекции активизируются функциональные резервы головного мозга, уменьшается его функциональная незрелость. БАК способствует психическому и речевому развитию детей, увеличению активного словаря, нормализует психоэмоциональное состояние.

ЛЕЧЕБНЫЙ ЭФФЕКТ МЕТОДА БИОАКУСТИЧЕСКОЙ КОРРЕКЦИИ

Нормализация психофизиологических и психологических показателей:

- Влияние на нарушенные высшие корковые функции;
- Мнемотропное действие;
- Улучшение психоэмоционального состояния;
- Нормализация сна и аппетита;
- Повышение уровня бодрствования, ясности сознания;
- Адаптогенное действие;
- Антидепрессивное;
- Седативное;
- Антиастеническое.

Гемодинамический (центральная и вегетативная регуляция кардио-респираторной системы, улучшение сосудистой реактивности, нормализация артериального давления и т.д.);

Иммунотропный;

Анальгезирующий (головные боли напряжения, функциональные головные боли и ангинозные боли при стенокардии и инфаркте миокарда, другие виды боли);

Обменно-трофический;

Стимулирующий и восстановительный.

ПРЕИМУЩЕСТВА МЕТОДА БИОАКУСТИЧЕСКОЙ КОРРЕКЦИИ

При использовании метода биоакустической коррекции у пациентов отмечается отсутствие побочных эффектов и хорошая переносимость процедур.

Немедикаментозный и неинвазивный метод биоакустической коррекции физиологичен для организма человека – воздействие осуществляется звуком слышимого диапазона через естественный сенсорный канал – слуховой анализатор.

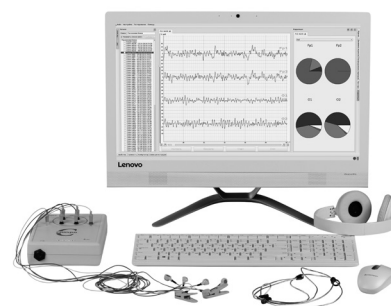
Биоакустическая коррекция является методом произвольной саморегуляции в отличие от классических методов биологической обратной связи (БОС), что позволяет оказывать лечение пациентам вне зависимости от возраста, степени нарушений эмоционально-волевой и когнитивных сфер, уровня сознания.

Биоакустическая коррекция совместима с медикаментозными и немедикаментозными видами лечения, позволяет уменьшить назначение ряда медикаментозных препаратов.

Имеются противопоказания, необходимо проконсультироваться со специалистом.

Тел.: 8 (800) 302-72-76 +7 (812) 332-95-32 info@sinkor.ru www.sinkor.ru

Метод сенсорной ЭЭГ-зависимой терапии



Парафинонагреватели
емкостью 7,15 и 40 литров

«КАСКАД»

МБ
Мед-Сервис

- ♦ Автоматическое поддержание температуры
- ♦ Надежная стерилизация парафина (озокерита)/грязи
- ♦ Цифровой термометр
- ♦ Высокая надежность нагревательных элементов



ООО «МЕД-СЕРВИС»

620017, Екатеринбург, ул. Лобкова, д.2, офис 210
т/ф:(343) 300-00-22, e-mail: E.3000022@yandex.ru
парафинонагреватель.рф



НАУЧНО-ПРОИЗВОДСТВЕННАЯ
КОММЕРЧЕСКАЯ ФИРМА
«МЕТОМ»

125212, Москва,
Ленинградское ш., 58

8-495-846-8557
info@metom.ru

www.metom.ru



МАСКИ ЛИЦЕВЫЕ ПОЛИМЕРНЫЕ

Выполнены из прозрачного пластика медицинского назначения.

1. **ТИП А:** для кислородо-аэрозольной терапии, обеспечивают подачу газовых смесей от аппаратов кислородо-аэрозольной терапии непосредственно к органам дыхания больного. Выпускаются трех типоразмеров.
2. **ТИП Б:** применяются для комплектации аппаратов ИВЛ, ИН, «АМБУ». Герметичность прилегания к лицу обеспечивается мягким обтуратором. Размерный ряд: от самых маленьких – для грудничков, до больших – для взрослых.
3. **ДЛЯ ПРОВЕДЕНИЯ ИСКУССТВЕННОГО ДЫХАНИЯ РОТ-В-РОТ.** Оказание скорой помощи без контакта с лицом пострадавшего; рекомендована для вложения в автомобильную аптечку, обеспечивает вентиляцию через нос и рот одновременно.



НЕБУЛАЙЗЕР

Для мелкодисперсного распыления лекарственных препаратов и увлажнения вдыхаемого воздуха.



ГИПОКСИКАТОР СТРЕЛКОВА «ГОРНЫЙ ВОЗДУХ»

Индивидуальный терапевтический прибор курсового применения. Реализует метод нормобарической гипокситерапии – дыхание газовой смесью с пониженным содержанием кислорода.



УЛЬТРАФИОЛЕТОВЫЙ ОБЛУЧАТЕЛЬ КРОВИ «ЮЛИЯ»

Предназначен для экстракорпорального облучения крови. Использует одноразовые кюветы из полиэтилена.



АНАЛИЗАТОР ЦЕНТРАЛЬНОЙ ГЕМОДИНАМИКИ И СОСТАВА ТЕЛА ЧЕЛОВЕКА «ДИАМАНТ-АИСТ»

Важная особенность анализатора – синхронное исследование и состава тела человека, и центральной гемодинамики. Оценка состава тела, функциональных резервов миокарда и сосудистой системы позволяет своевременно корректировать не только режим питания, но и величину физических нагрузок в процессе тренировок.

ИЗМЕРЯЕМЫЕ И РАССЧИТЫВАЕМЫЕ ПОКАЗАТЕЛИ:

- Жировая масса, безжировая масса;
- индекс массы тела;
- активная клеточная масса;
- процентное содержание жира в организме;
- Количество внеклеточной, внутриклеточной и общей жидкости;
- Ударный и минутный объёмы крови;
- Ударный и сердечный индексы;
- Работа левого желудочка;
- Мощность левого желудочка;
- Системный артериальный тонус;
- Общее периферическое сопротивление сосудов и другие
- Отклонения измеренных величин от нормы, динамика изменений.

Все результаты могут быть сохранены в архиве и (или) распечатаны на принтере.

СФЕРА ПРИМЕНЕНИЯ:

- Косметологические учреждения.
- Эстетическая хирургия.
- Фитнесс-центры и спортивные клубы.
- Врачебно-физкультурные диспансеры.
- Санатории и реабилитационные центры.
- Научно-исследовательские организации.

ООО «ДИАМАНТ» Санкт-Петербург 192171,
ул. Фарфоровская, дом 30, пом. 2Н
т./ф.: (812) 568-48-52, 568-48-54, 560-90-07
e-mail: diamant@diamant.spb.ru

www.diamant.spb.ru



МЕДИЦИНСКИЕ ДИОДНЫЕ ЛАЗЕРЫ ЛАХТА-МИЛОН™

ХИРУРГИЯ, ФОТОДИНАМИЧЕСКАЯ ТЕРАПИЯ (ФДТ)



- Длины волн: 635, 662, 810, 970, 1060, 1470, 1560нм
- Цветной сенсорный экран
- Мощность 0,1 - 35Вт
- Габариты - 20x17x28см
- Вес - 4,5кг
- Гарантийный срок - до 5 лет

*Наилучшее соотношение цена-качество
Надежность, компактность, удобство работы
Обучение врачей с выдачей удостоверения гос.образца
Зарегистрированные медицинские технологии*

Области применения:

Гинекология, проктология, урология, ЛОР
Флебология (лечение варикозных вен методом ЭВЛК)
Дерматология, сосудистые патологии
Общая, эндоскопическая хирургия
Фотодинамическая терапия (ФДТ)
Нейрохирургия, офтальмология



МИЛОН лазер, ООО
195009, Санкт-Петербург,
Ул. Комсомола 1/3
тел. +7(812)970-09-00
info@milon.ru, www.milon.ru
ISO 13485:2003

МЕДИТЕХИНФО.РФ

НОВЫЙ САЙТ
РЕДАКЦИИ

Медитех
МЕДИЦИНСКИЕ ТЕХНОЛОГИИ



НОВЫЕ ВОЗМОЖНОСТИ ИССЛЕДОВАНИЯ КОМПОНЕНТНОГО СОСТАВА ТЕЛА ЧЕЛОВЕКА С ИСПОЛЬЗОВАНИЕМ ТРЕХЧАСТОТНОЙ СЕГМЕНТАРНОЙ БИОИМПЕДАНСОМЕТРИИ НА АППАРАТНО-ПРОГРАММНОМ КОМПЛЕКСЕ «АИСТ-ИРГТ- ДИАМАНТ».

Илларионов В.В., Волков Н.Ю.

В настоящее время биоимпедансные методы широко используются в здравоохранении, спортивной медицине, диетологии, фитнес индустрии.

Огромным преимуществом биоимпедансного анализа является безопасность, неинвазивность, простота использования, небольшая продолжительность исследования. Методы биоимпедансометрии проверены многолетней практикой и разрешены к использованию Минздравом Российской Федерации.

Основными результатами биоимпедансных исследований являются количественные значения жидкостных секторов (общая, внеклеточная и внутриклеточная жидкость), количество жировой массы и активная клеточная масса тела, в том числе мышечная масса тела. Эти показатели рассчитываются по результатам измерения биоимпеданса, как правило, на одной или двух частотах электрического тока, с учетом межэлектродного расстояния.

К сожалению, метод биоимпедансометрии, впрочем, как и другие методы оценки состава тела, не лишен недостатков. Так, например, в приборах разных производителей применяются различные способы расположения электродов. Это могут быть – «рука-рука», «рука-нога», «нога-нога» и еще множество вариантов. Измерения производятся в сегменте, находящемся между электродами. При этом выбор отведения заметно влияет на точность расчетов и может быть причиной очень существенных погрешностей, поскольку результаты измерений в сегменте, экстраполируются на все тело.

Другим источником снижения точности измерения являются отклонения антропометрических характеристик обследуемого от типичных для популяции. Именно поэтому для определения состава тела детей используются алгоритмы, отличные от взрослых.

Очень большие проблемы возникают при обследовании людей с гипертрофированной мускулатурой (бодибилдеров), пациентов с отеками конечностей или скоплением жидкости в брюшной и грудной полостях. Для этих групп обследуемых обычная биоимпедансометрия приводит к существенному и необоснованному завышению величины жировой массы.

Кроме того, для расчета мышечной массы тела человека чаще всего используется формула Jenssen, но ее применение совместно с приборами, работающими на одной частоте измерительного тока, приводит к завышению величины мышечной массы, особенно у людей с отеками конечностей.

Для уменьшения описанных выше погрешностей, в анализаторах состава тела «Диамант АИСТ» измерения производятся с помощью трех частот электрического тока, а измерительные электроды накладываются симметрично, дистально и на все конечности, что с одной стороны, позволяет обеспечить анатомическую привязку, а с другой обеспечить организацию измерений по 5 сегментам тела, то есть, каждая рука, каждая нога и туловище. В результате снижаются погрешности, вызываемые анатомическими особенностями (например, очень длинные руки, короткие ноги) поскольку общие результаты анализа представляют сумму измерений по сегментам.

К тому же, такое расположение электродов позволяет одновременно регистрировать интегральную реограмму тела (ИРГТ) для оценки центральной гемодинамики и функционального состояния сердечно-сосудистой системы. Это, безусловно, полезно для формирования рекомендаций по нормализации веса тела и позволяет избежать опасных ситуаций, связанных с нарушением водно-электролитного баланса и избыточных физических нагрузок.

В анализаторах состава тела «Диамант АИСТ» для расчета мышечной массы используются результаты измерения импеданса на трех частотах – 28 кГц, 115кГц, и 460кГц. Измерение биоимпеданса на трех частотах тока обусловлено тем, что для расчета параметров трехкомпонентной модели биологического объекта (сопротивление внеклеточной и внутриклеточной жидкости, емкость оболочки клетки) необходимо решение системы из трех уравнений. По результатам измерения импеданса на условно низкой частоте (28 кГц) производится расчет количества внеклеточной жидкости, а по результатам измерения импеданса на трех частотах определяется внутриклеточная жидкость и мышечная масса в конечностях и туловище. Такой подход позволяет достаточно точно оценивать количество мышечной массы тела вне зависимости от антропометрических характеристик обследуемого и степени развитости мускулатуры.

Ниже приводятся образец протокола исследования состава тела (Рис.1) и результаты расчета компонентов состава тела трех обследуемых с различным развитием мускулатуры при двухчастотном (1) и трехчастотном (2) измерениях.

1. Со сниженными весом и мышечной массой (Таблица 1)
2. С нормальной мускулатурой (Таблица 2)
3. С гипертрофированной мускулатурой (Таблица 3)

Дата визита: 24.09.2021 Пол: Муж. Возраст: 38 Рост: 176 Вес: 97.4
 Окружность: Талии 96 Бедер 105 Запястья 18 индекс Т/Б 0.91
 Окружность бедра 63 Окружность груди 112
 Импеданс 28- 139 ом, 121 - 202 ом ,460 -104
 Площадь поверхности тела (ПТ) 2.12
 Должный вес: По Индексу массы тела (ИМТ=ВМІ)

РЕЗУЛЬТАТЫ ИССЛЕДОВАНИЯ N 1

	Ниже нормы	Норма	Выше нормы	%долж.
Индекс массы тела			31.4	134
Вес			97.4	134
Жировая масса			15.2	116
%ЖМ		15.6		136
Безжировая масса			82.2	138
Активная клеточная масса			62.4	159
%АКМ			64	83
Внеклеточная жидкость			17.9	136
Внутриклеточная жидкость			40.6	154
Основной обмен			2028	117
Мышечная масса			45.8	167

РИС.1. Образец протокола исследования состава тела человека с помощью аппаратно-программного комплекса «Диамант Аист»

Таблица 1.

Результаты исследования состава тела человека с дефицитом веса и мышечной массы.

Показатель	Частоты измерения 28кГц- 115кГц	Частоты измерения 28-кГц-115кГц- 460кГц
Индекс массы тела	19.3	19.3
Жировая масса	3.8 кг	4.9 кг
Мышечная масса	Не определяется	20,8 кг
Активная клеточная масса	36,5 кг	46,0 кг

Таблица 2.**Результаты исследования состава тела человека с избыточным весом и нормальной мышечной массой.**

Показатель	Частоты измерения 28кГц- 115кГц	Частоты измерения 28-кГц-115кГц- 460кГц
Индекс массы тела	28,5	28,5
Жировая масса	22,2 кг	20,9 кг
Мышечная масса	Не определяется	32,5 кг
Активная клеточная масса	43,5 кг	46,3 кг

Таблица 3. Результаты исследования состава тела человека с гипертрофированной мышечной массой.

Показатель	Частоты измерения 28кГц- 115кГц	Частоты измерения 28-кГц-115кГц- 460кГц
Индекс массы тела	31,4	31,4
Жировая масса	23,9 кг	15,2 кг
Мышечная масса	Не определяется	45,8 кг
Активная клеточная масса	44,0 кг	62,4 кг

Итак, измерения человека со сниженной массой тела (Таблица 1.), при двухчастотном анализе, дают заниженные значения жировой массы (3,8 кг – 6,2%). Такая величина жировой массы характерна для лиц на грани истощения, чего у данного пациента не наблюдалось. Трехчастотный анализ дает значение 4,9 кг – 8%, что с точки зрения физиологии более достоверно.

Приведенные в таблице 2 данные свидетельствуют, что результаты анализа состава тела пациента при двухчастотном и трехчастотном измерениях, практически не отличаются, чего и следует ожидать для обследуемых с нормальной мускулатурой.

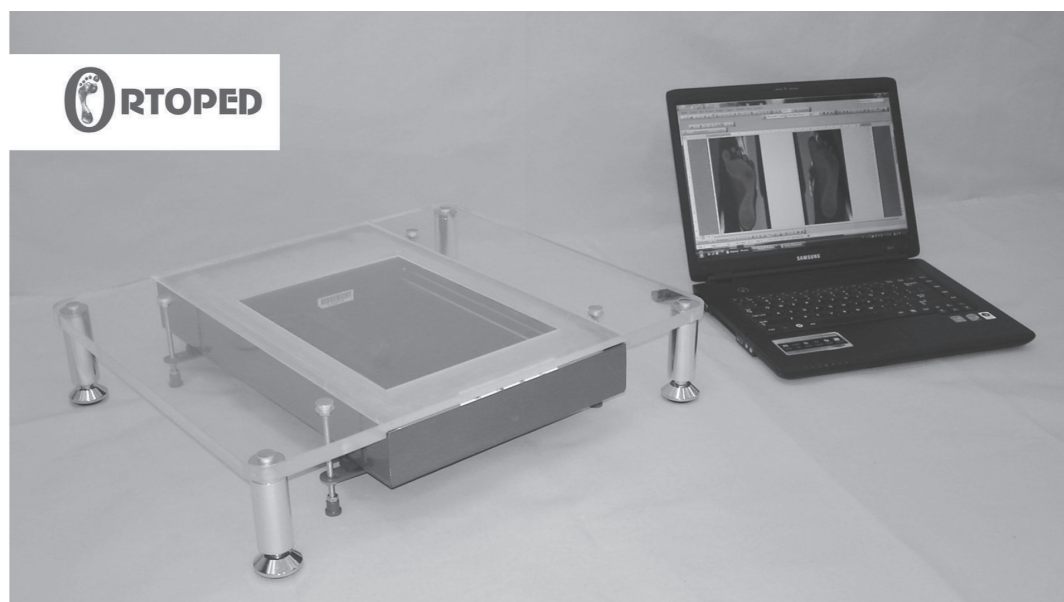
Большая разница наблюдается при измерениях людей с гипертрофированной мышечной массой (Таблица 3.). Двухчастотный анализ завышает значения жировой массы, дает сниженные значения внутриклеточной жидкости, активной клеточной массы и мышечной массы. Расчеты, проведенные с помощью трехчастотных измерений, дают более объективные результаты. При этом, несмотря на значительный индекс массы тела, не отмечается повышения жировой массы. Таким образом повышенная масса тела преимущественно формируется гипертрофированной мускулатурой.

Заключение. Для повышения точности измерения внутри и внеклеточной жидкости целесообразно использовать метод трехчастотной биоимпедансометрии, основанный на применении дополнительного зондирующего тока 460 кГц. Это позволяет более точно определить состав тела у пациентов с антропометрическими отклонениями, отеками, гипертрофированной мышечной и жировой массой.

Более точные показатели состава тела пациента позволяют адекватно оценивать результаты лечения у пациентов с отеками, эффективность диетотерапии, а также контролировать функциональное состояние спортсменов, своевременно корректировать программу тренировок, оценивать параметры восстановления после соревнований или травм.

ООО "ДИАМАНТ"

Санкт-Петербург 192171 ул. Фарфоровская, дом 30 пом. 2Н
тел. (812) 568-48-52, 568-48-54, 560-90-07 E-mail: diamant@diamant.spb.ru
<http://www.diamant.spb.ru>



Комплекс плантографический КПГ-01

Отечественный комплекс плантографический КПГ-01 предназначен для проведения исследования анатомо-функционального состояния стопы человека по линейным (длина всей стопы и трех ее отделов, ширина, индекс Вейсфлога, Штритер, Штритер – Годунова, коэффициент К), угловым (угол I и V пальцев, пяточный угол, угол Кларка) и плоскостным параметрам (площадь опорной поверхности всей стопы и ее трех отделов).

Компьютерная программа в автоматическом и ручном режимах анализирует и выдает заключение по состоянию продольного и поперечного сводов стопы с рекомендациями при наличии заболевания. В заключении программой указываются конструктивные особенности ортопедических стелек, а также конкретно для каждого больного особенности ФТЛ, ЛФК и массажа. Автоматически выдается развернутая выписка по всем анализируемым параметрам с графическим изображением стоп и всеми цифровыми данными.

Оригинальность и научная новизна комплекса подтверждены полученными патентами на изобретения. Качество, безопасность и эффективность КПГ-01 гарантированы имеющейся государственной регистрацией и регистрационным удостоверением, выданным Федеральной службой по надзору в сфере здравоохранения и социального развития.

Область применения:

Оценка состояния стоп детей и взрослых при медицинских осмотрах;

Исследование состояния стоп у больных с патологией опорно-двигательной системы (сколиозом, детским церебральным параличом, эндокринными

нарушениями, последствиями травм нижних конечностей и др.);

Оценка состояния стопы призывников;

Исследования в спортивной медицине;

В лечебно-профилактических учреждениях (поликлиниках, реабилитационных центрах, стационарах, санаториях), общеобразовательных учреждениях, военкоматах, спортивных школах.

Отечественный КПГ-01 отличается от всех зарубежных и отечественных аналогов высокой гарантированной эффективностью, безопасностью, большой пропускной способностью, простотой в обслуживании, подробнейший анализ трех отделов стопы, продольного и поперечного сводов стопы, возможность транспортировки одним человеком.

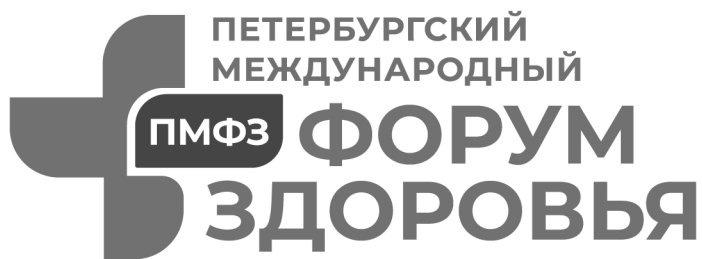
ООО «Ортопед»

Адрес: 400011, Россия, Волгоград,
ул. Электроресовская, д. 70Б

Телефон: +7 (902) 311-28-60, +7 (8442) 46-45-01

E-mail: similipol@mail.ru

Сайт: www.ortoped.org.ru



25–27
октября
2022

ПРОГРАММА НАУЧНО-ПРАКТИЧЕСКИХ МЕРОПРИЯТИЙ

V МЕЖРЕГИОНАЛЬНАЯ НАУЧНО-ПРАКТИЧЕСКАЯ
КОНФЕРЕНЦИЯ С МЕЖДУНАРОДНЫМ УЧАСТИЕМ
«МЕДИЦИНА И КАЧЕСТВО. ОБЕСПЕЧЕНИЕ КАЧЕСТВА
И БЕЗОПАСНОСТИ МЕДИЦИНСКОЙ ДЕЯТЕЛЬНОСТИ»

КОНФЕРЕНЦИЯ «МЕДИЦИНСКИЙ ТУРИЗМ»

IV КОНФЕРЕНЦИЯ «ВОЕННАЯ МЕДИЦИНА XXI ВЕКА»

КОНФЕРЕНЦИЯ «УПРАВЛЕНИЕ СЕСТРИНСКОЙ
ДЕЯТЕЛЬНОСТЬЮ В СЕВЕРО-ЗАПАДНОМ
ФЕДЕРАЛЬНОМ ОКРУГЕ»

КОНФЕРЕНЦИЯ «ЗДОРОВОЕ ДЕТСТВО
В УСЛОВИЯХ ПАНДЕМИИ COVID-19»

КРУГЛЫЙ СТОЛ «АКТУАЛЬНЫЕ ПРОБЛЕМЫ
МУЛЬТИМОРБИДНОСТИ У БОЛЬНЫХ ПЕРЕНЕСШИХ
НОВУЮ КОРОНАВИРУСНУЮ ИНФЕКЦИЮ»

**ВЫСТАВКА
«МЕДИЦИНСКАЯ ИНДУСТРИЯ»**

**КОНКУРС
ИННОВАЦИОННЫХ РЕШЕНИЙ
ДЛЯ ЗДРАВООХРАНЕНИЯ**

КОНГРЕССНО-ВЫСТАВОЧНЫЙ ЦЕНТР
ЭКСПОФОРУМ
САНКТ-ПЕТЕРБУРГ, ПЕТЕРБУРГСКОЕ ШОССЕ, 64/1

PMFZ.EXPOFORUM.RU

16+



Фибринтромбиновый клей (ФТК) «КриоФит» для остановки кровотечений и регенерации тканей

Фибринтромбиновый клей (ФТК) «КриоФит» применяется в качестве гемостатического средства для остановки кровотечения, а также для соединения тканей без использования шовных материалов при проведении хирургических операций. **«КриоФит»** устраняет недостатки, связанные с наложением швов, сокращает длительность операций, снижает кровопотери, упрощает операционную технику остановки кровотечений, способствует регенерации тканей.

Достоинством **клея «КриоФит»** является полная абсорбция в течение нескольких недель, биосовместимость с тканями организма, ускорение заживления ран путем формирования новых кровеносных сосудов и локальном росте тканей. Кроме фибриногена и тромбина, **«КриоФит»** содержит высокие концентрации других факторов свертывания: факторы VIII, XIII, ВИЛЛЕБРАНДА, Фибронектин.

Хирургический клей «КриоФит» могут применять все лечебно-профилактические учреждения, в составе которых имеются хирургические отделения, а также клиники стоматологии, офтальмологии и пластической хирургии.

• Нейрохирургия

Обработка фистул ликворопроводящих путей и повреждений твердой мозговой оболочки, удаление опухолей, склеивание периферических нервов. Ниже на рисунке – применение **клея «КриоФит»** при операции кистозной опухоли левой половины основания задней черепной ямки в НИИ нейрохирургии им. Н. Н. Бурденко.



• Кардиология

Применение биологического клея существенно помогает выполнению герметичных анастомозов на аорте, особенно при остром расслоении. В

Клиническом центре ММА им. И. М. Сеченова Клей применялся у 5 больных для герметизации швов и уменьшения кровотечения операционного поля при операции АКШ, имплантации искусственных протезов клапанов сердца и операциях на крупных сосудах. Во всех случаях применения достигнут эффективный гемостаз и прочная герметизация швов. Фибриновый клей хорошо подойдет для облитерации «сердечного» конца расслоенного пространства, тем самым предупреждая кровотечение из этого неудобного места.

• Ортопедия

Фирма «Малти – Системс Технолоджи» разработала методику хондро-пластики с помощью Chondro-Gide® – коллагеновой мембраны для пластики дефектов хряща. **Фибриновый клей «КриоФит»** наносится непосредственно на субхондральную кость вокруг перфорационных отверстий. Chondro-Gide помещается на область дефекта пористой стороной и приклеивается.

• Ожоги

Одним из перспективных направлений является создание для этих целей биотехнологических композиций с использованием аутологичных и культивируемых клеток кожи и **фибринтромбинового (ФТК) клея «КриоФит»**. В этой связи в настоящее время наиболее активно разрабатываются дермо-эпидермальные эквиваленты, содержащие клетки, как эпидермиса, так и дермы. Согласована программа разработки биотехнологического продукта на основе ФТК «КриоФит» для лечения ожогов и ран с ожоговым центром института хирургии им. А. В. Вишневского.

• Общая хирургия и травматология

Травмы печени и селезенки, частичная спленэктомия, гепатэктомия, удаление опухоли, энуклеация печеночной кисты, герметизация швов при интестинальных анастомозах, склеивание паренхимы при операциях на почках, печени, селезенке и поджелудочной железе, у больных с различными типами несформированных свищей и т.д.

• Торакальная хирургия

Изоляция швов на паренхиме легких и плевре, швов на трахее, бронхах и пищеводе, лечение плеврального выпота при злокачественных поражениях, плевродез при спонтанном пневмотораксе.

• Пластическая хирургия

Фибриновый клей применяют при коррекции носогубных складок, коррекции формы и объема губ, коррекции формы подбородка, изменении овала лица, устранении глубоких морщин в области шеи и зоны декольте, при блефаропластике маммопластике, при круговой подтяжке лица, бесшовной подтяжке век. Благодаря применению клеевой технологии у пластических хирургов впервые появилась возможность не только улучшить эстетический результат операций, но и отказаться от давящей повязки и дренажей.

• Стоматология

Тип хирургической стоматологической операции – синус-лифтинг. Уже месяц спустя после операции с применением клея «Криофит» отверстие было полностью закрыто вновь образованной костной тканью.

• Офтальмология

Был использован фибриновый клей «Криофит» после стандартной витрэктомии 25 G с последующей тампонадой витреальной полости силиконовым маслом/ 10% газо-воздушной смесью в месте временной склеротомии для обеспечения герметизации полости глаза вместо наложения шовных материалов. Спустя 10-15 секунд после нанесения фибринового клея в месте склеротомии, он начинает застывать, а через 30 секунд происходит формирование прочной фибриновой пленки.

• Отоларингология

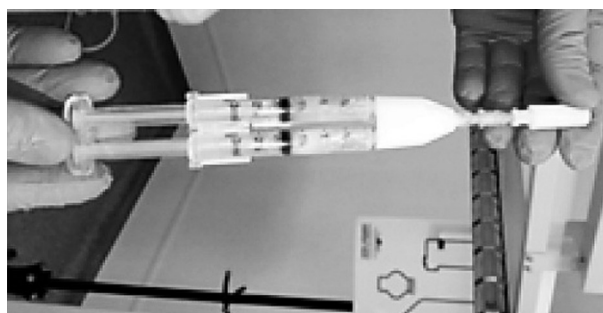
При проведении двусторонней тонзиллэктомии. Применение клея «КРИОФИТ» выражено снижает болевой синдром в послеоперационном периоде, интраоперационно ускоряет и дает более надежный гемостаз (паренхиматозные кровотечения). «КРИОФИТ» может применяться в ЛОР-практике при проведении двусторонней тонзиллэктомии для достижения надежного и эффек-

тивного гемостаза, а также ускорения заживления послеоперационной раневой области, и выраженного снижения болевого синдрома фиксации и заживления ран.

Преимущества фибринового клея «Криофит»:

- **Безопасность применения:** клей не содержит компонентов животного происхождения, что гарантирует отсутствие побочных реакций на чужеродные белки.
- Поставляется стерильным и готовым к использованию.
- Не требует дополнительных манипуляций для приготовления.
- Может быть использован в любой отрасли
- Может быть использован для лечения обширных тяжелых ожогов.
- Технология изготовления обеспечивает как производство клея из карантинированной плазмы одного донора, так и из плазмы оперируемого пациента; предусмотрена и операция вирусинактивации плазмы в процессе изготовления.
- Стоимость клея «Криофит» ниже стоимости наборов для приготовления клея «Ивисел».
- Приоритет товаров российского происхождения по Постановлению № 925 от 16.09.2016 г, действующему с 1 января 2017 г. по отношению к товарам, происходящим из иностранного государства.

В 2016 -2020 гг клей «Криофит» был поставлен в больницы гг. Москвы, Волгограда, Нижнего Новгорода, Омска, Челябинска, Хабаровска, Тюмени, Саратова, Липецка, Чебоксар, Курган, Казань, Новосибирска, Читы, Иваново, Екатеринбурга, Санкт-Петербурга, Ставрополя, Архангельска, Пензы, Самары, Краснодар и частные клиники пластической хирургии и стоматологии.



По вопросам использования и приобретения клея «Криофит» обращайтесь

по телефону +7499214-00-74 8 (964) 712-99-97

www.kriofit.ru e-mail: plazmaftk@kriofit.ru



МЕДИЦИНСКИЕ ЭНДОСКОПЫ

Контактная информация: ООО «ЛИНЗА»
195279, г. Санкт-Петербург, шоссе Революции, д. 69
Почтовый адрес: 195279, г. Санкт-Петербург, а/я 34
Тел. +7 812 3349256, +7 812 3349257
e-mail: linza@pflinza.ru www.pflinza.ru

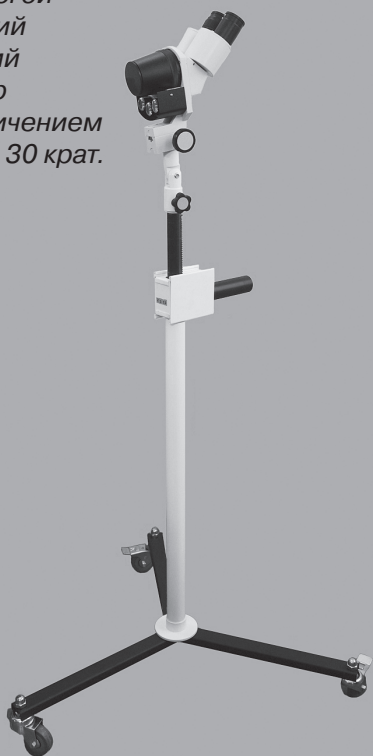
Амниоскоп-вагиноскоп АВ-ВС-1-«Линза»



*предназначен
для осмотра стенок
влагалища и
влагалищной части
шейки матки
и допускает проведения
в ней хирургических
манипуляций под
контролем зрения.
Широко применяется
в детской гинекологии.*

Кольпоскоп КС-01 «Л» мод. 603СД

*Недорогой
хороший
рабочий
прибор
с увеличением
от 5 до 30 крат.*



Кольпоскоп КС-01 «Л» мод. 607-01



конъюнктура

Основные сведения о предприятиях и организациях – поставщиках медицинской техники, химических реактивов и диагностических препаратов, разместивших информацию в этом номере. Структура сводного прайс-листа подробно описана в «Классификационных разделах». При заключении сделки требуется подтверждения наличия лицензии.

СПИСОК СОКРАЩЕНИЙ СТРАН-ИЗГОТОВИТЕЛЕЙ

AM Армения	KP Корея
AT Австрия	KR Ю. Корея
AU Австралия	KZ Казахстан
AZ Азербайджан	LT Литва
BE Бельгия	LV Латвия
BG Болгария	ML Молдова
BY Беларусь	MY Малайзия
CA Канада	NL Нидерланды
CH Китай	NZ Новая Зеландия
CZ Чехия	PL Польша
DE Германия	RU Россия
DK Дания	SE Швеция
EE Эстония	SL Словакия
ES Испания	SU СНГ
FI Финляндия	SV Швеция
FR Франция	SZ Швейцария
GE Грузия	TG Таджикистан
HU Венгрия	TH Таиланд
ID Индонезия	TM Туркменистан
IL Израиль	TW Тайвань
IN Индия	UA Украина
IR Ирландия	UG Югославия
IT Италия	UK Великобритания
JP Япония	US США
KG Кыргызстан	UZ Узбекистан

SAIMAA MEDICAL

«SAIMAA MEDICAL»

192007, г. Санкт-Петербург, ул. Расстанная, д. 2, корпус 2, офис 103

Телефон: (812) 676-88-81, 380-79-45

E-mail: info@saimaamed.ru

URL: www.saimaamed.ru

ПРИБОР ВИЗУАЛИЗАЦИИ ВЕН PROJECTION VEIN FINDER VIVO500S (ПРОЕКЦИОННЫЙ ВЕНОВИЗОР).

Компания SAIMAA MEDICAL производит розничные продажи приборов визуализации вен VEIN FINDER VIVO500S от эксклюзивного дистрибьютора компании "ДАР-МЕДИКАЛ". Эксклюзивные поставки веновизоров для нужд медицинских учреждений России и стран СНГ.

АБРИС+

«АБРИС+», НПФ

196084, г. Санкт-Петербург, ул. Цветочная д. 16, БЦ «Осиповф», оф. 207

Телефон: (800) 3337324, (812) 7401992, 7401801, 7401789

Факс: (812) 7401992

E-mail: abris@abrisplus.ru

URL: http://www.abrisplus.ru

НПФ «Абрис+» работает на медицинском рынке с 1992 г. Производство красителей и наборов для цитохимии и гематологии. Производство наборов реагентов для клинической биохимии. Производство и продажа оборудования и расходных материалов для сбора, хранения и утилизации медицинских отходов. Журналы учета для различных подразделений ЛПУ.

Основные направления деятельности: поставки оборудования, посуды и расходных материалов для оснащения лабораторий. Оборудование и расходные материалы для дезинфекции и стерилизации.

ПРЕДПРИЯТИЯ И ОРГАНИЗАЦИИ, ПРЕДОСТАВИВШИЕ ЦЕНОВУЮ ИНФОРМАЦИЮ ДЛЯ ЭТОГО НОМЕРА**АВЕА**

«АВЕА», ООО

127015, г. Москва, Новодмитровская ул., д. 5А, стр. 4

Телефон: (495) 6654042

Факс: (495) 6654042

E-mail: avea@avea.ru

URL: http://www.avea.ru

Официальный представитель производителя UNICOS Co., LTD, прямые поставки из Ю. Кореи. На всю продукцию получены сертификаты и регистрационные удостоверения Минздрава РФ. Поставки: со склада в Москве, гибкие условия оплаты, скидки. Гарантия: 1 год, гарантийный ремонт, подменный фонд.

АЛКОТЕКТОР

«Алкотектор», ООО

199178, г. Санкт-Петербург, наб. реки Смоленки, 5-7

Телефон: (812) 3202297

Факс: 3202297

E-mail: info@alcotector.ru

URL: http://www.alcotector.ru

Поставка: По факту оплаты. Доставка почтой, автоперевозчиком, службами экспресс-доставки или самовывоз со склада в Санкт-Петербурге.

Оплата: Любая форма оплаты.

Гарантия: 1 год.

Сервис: Техническое обслуживание, метрологическое обеспечение, методическая поддержка.

Обратите внимание: Официальный представитель компании Shenzhen Well Electric Co. Ltd. Предусмотрены оптовые скидки. Цены в разделе «Конъюнктура» являются справочными.

БАЛТ. ВЕСЫ

«Балтийские Весы и Системы», ООО

190000, г. Санкт-Петербург, Греческий пр-т, 27/2

Телефон: (812) 3278328, 7103836, 7103835

Факс: 3278328

E-mail: mail@baltves.ru

URL: http://www.baltves.ru

Обратите внимание: Сервисное обслуживание, ремонт, поверка.

БАЛТМЕДИКА

«Балтмедика», ООО

198261, г. Санкт-Петербург, а/я 24, ООО «Балтмедика»

198095, г. Санкт-Петербург, пр. Ветеранов, 110

Телефон: (812) 6914408, 9371439

Факс: 6914408

E-mail: baltmedika@mail.ru

URL: http://baltmedika.ru

Оплата: При приобретении оптовой партии товара возможны скидки.

ВИПС-МЕД

«Фирма ВИПС-МЕД», ООО

141190, г. Фрязино, Заводской проезд, д. 3А

Телефон: (095) 2218122, (495) 2218122, (909) 9290163

Факс: 2218122

E-mail: market@vipsmed.ru

URL: http://www.vipsmed.ru

Обратите внимание: Проектирование, строительство и оснащение ЛПУ и фармпроизводств. Разработка и изготовление медицинского и фармацевтического оборудования, расходных укупорочных материалов, медтехники и изделий медицинского назначения. Разработка и производство фармпрепаратов.

ДИАМАНТ

«Диамант», ЗАО
192171, г. Санкт-Петербург, ул. Фарфоровская, 30, пом. 2Н
Телефон: (812) 5684852, 5684854, 5609007
Факс: 5684852, 5684854
E-mail: diamant@diamant.spb.ru
URL: <http://www.diamant.spb.ru>
Поставка: Срок поставки - две недели после получения денег на расчетный счет. Стоимость доставки по РФ - 1000 руб.
Оплата: Цены указаны на условиях поставки склад ЗАО «Диамант» Санкт-Петербург. Условия оплаты - 100% предоплата.
Сервис: Гарантийное обслуживание приборов - 24 месяца, комплектующих - 12 месяцев.
Обратите внимание: Основные направления деятельности: разработка и производство комплексов для мониторинга и диагностики кардиореспираторной системы и гидратации тканей.

ДРГ БИОМЕД

«ДРГ Биомед», ООО
194156, г. Санкт-Петербург, Сердобольская ул., 1А, пом. 28Н
Телефон: (812) 4925693, 4925793
Факс: 4960047
E-mail: drbg@drbgspb.ru
URL: <http://www.drbgspb.ru>
Поставка: Со склада и под заказ
Оплата: Предоплата или оплата по факту поставки. Варианты рассрочки платежа.
Сервис: Монтаж и техническое обслуживание сертифицированными сервис-инженерами, обучение специалистов на клинических базах в Санкт-Петербурге.
Обратите внимание: Официальный дистрибьютер General Electric, Джонсон и Джонсон, ИТС.

ЗОМЗ

«Загорский оптико-механический завод», ОАО
141300, г. Сергиев Посад, пр. Красной Армии, 212В
Телефон: (496) 5469435, 5471058, 5427235, 5460466
Факс: (495) 7287798, (496) 5425697
E-mail: info@zomz.ru
URL: <http://www.zomz.ru>
Оплата: Предоплата 100%. Гибкая система скидок на оптовые партии. Цены указаны на условиях поставки франко-завод.
Гарантия: 18 месяцев со дня ввода прибора в эксплуатацию.

ИНКО

«ИНКО», ООО
199155, г. Санкт-Петербург, ул. Уральская, д. 13-К, оф. 211
Телефон: (812) 7025652
Факс: 7025652
E-mail: office@inkomed.ru
URL: <http://www.inkomed.ru>
Оплата: Предоплата или оплата по факту поставки.
Сервис: Бесплатная доставка по Санкт-Петербургу, отправка продукции почтой и грузобагажом во все регионы России. Компания поставляет: культуральные и диагностические питательные среды, питательные основы, стимуляторы роста и селективные добавки, тест-наборы для идентификации и дифференциации микроорганизмов, диагностические сыворотки и бактериофаги, индикаторные диски с антибиотиками, оборудование для бактериологических лабораторий, в т. ч. стерилизаторы, термостаты, дистилляторы, микроскопы, весы, дозирующие устройства и др., сухие газогенерирующие пакеты «Анаэрогаз» и «Кампилогаз», контейнеры и устройства для сбора и транспортировки образцов, пластиковую посуду и принадлежности, инструменты и расходные материалы, лабораторное стекло.

КОМП. СВК СПБ

«Компания СВК СПб», ООО
196128, г. Санкт-Петербург, ул. Кузнецовская, 19, оф. 405
Телефон: (812) 6405778, 3889580
Факс: 3889580
E-mail: info@svk-spb.ru
URL: <http://www.svk-spb.ru>
Поставка: По договору поставки, по факту оплаты.
Оплата: Наличный и безналичный расчет. Возможна отсрочка платежа. Скидки от объема закупки, дилерские цены.
Сервис: Доставка по Санкт-Петербургу и области - бесплатно. В регионы отправка любым видом транспорта.
Обратите внимание: Поставка расходных материалов для рентгенологии фирмы СЕА (Швеция). Поставка отечественной и импортной медицинской техники, гарантийные и постгарантийные обязательства.

ЛАНА-МЕДИКА

«Лана-Медика», ЗАО
191119, г. Санкт-Петербург, а/я 95
Телефон: (812) 7156375
Факс: 7156375
E-mail: info@lanamedica.ru
URL: <http://www.lanamedica.ru>
Обратите внимание: Компания «Лана-Медика» занимается производством и реализацией медицинской техники и товаров медицинского назначения по следующим направлениям: мониторинг критических состояний, функциональная диагностика, расходные материалы, программное обеспечение.

ЛИНЗА

Производственная фирма «Линза»
195197, г. Санкт-Петербург, а/я 50
195279, г. Санкт-Петербург, шоссе Революции, 69
Телефон: (812) 3349256, 3349257
Факс: 3349256, 3349257
E-mail: linza@pflinza.ru
URL: <http://www.pflinza.ru>
Поставка: Поставка со склада в Санкт-Петербурге.
Сервис: Ремонтируем эндоскопические приборы (в т. ч. трубки) всех видов и инструмент отечественного и зарубежного производства.

МЕДПЛАНТ

«МЕДПЛАНТ», ООО
107258, г. Москва, а/я 61
109316, г. Москва, Волгоградский пр., д. 42, корп. 13, Технополис «Москва»
Телефон: (495) 2236016 (многоканальный), 2236638
Факс: 2236016
E-mail: medplant@medplant.ru
URL: <http://www.medplant.ru>
Компания «МЕДПЛАНТ» была основана в 2000 году ведущими специалистами бывшего ВНИИ медицинского приборостроения. Область применения производимой продукции, - это все виды оказания скорой медицинской помощи во всех её формах и на всех этапах в соответствии с Федеральным Законом РФ «Об основах охраны здоровья граждан в Российской Федерации» №323-ФЗ от 21.11.2011г. и подзаконными актами. Компания обеспечивает и гарантирует:
- кратчайшие сроки выполнения заказов,
- гибкие условия оплаты и отгрузок,
- высокое качество и надёжность продукции,
- помощь заказчикам в выборе оптимального комплекта оборудования и реализации проектов,
- дополнительные скидки и бонусы при повторных оптовых заказах.

МЕДТЕХ, НПФ

«МЕДТЕХ», НПФ, ООО
195009, г. Санкт-Петербург, Бобруйская ул., 7
Телефон: (812) 5422971, (495) 7877006
Факс: 5422971
E-mail: marketing@nikimlt.ru
URL: <http://www.nikimlt.ru>
Лицензия № 99-03-000305 от 26.07.2005 Федеральной службы по надзору в сфере здравоохранения и социального развития на осуществление деятельности по производству медицинской техники.
Поставка: По факту оплаты.
Гарантия: 1 год, послегарантийное обслуживание.
Обратите внимание: Предприятие - единственный легитимный производитель приборов МКМФ-02, СЛФ-ЭЦ-01-09, АТ-02. Все приборы, выпускаемые предприятием, имеют соответствующие регистрационные удостоверения МЗ РФ и внесены в госреестр Госстандарта.

МЕТОМ

«МЕТОМ», НПКФ
125212, г. Москва, Ленинградское ш., 58, зд. 17
Телефон: (499) 2700557
Факс: (499) 2700557
E-mail: m1@metom.ru
URL: <http://www.metom.ru>
Лицензия № 64/2002-0692-0735 от 24.12.2002 на право разработки и производства медицинской техники Министерства здравоохранения РФ.
Сервис: Приглашаем к сотрудничеству региональных дилеров.
Обратите внимание: Производство и поставка: аппарат УФО крови «Юлия» с кюветами однокр. прим., индивид. аппарат-гипоксикатор Стрелкова «Вершина», маски-ингаляторы, маски для ИВЛ, кислородоаэрозольн. терапии, искусств. дыхания «рот-в-рот», небулайзер, шланги для ИВЛ.

МИЛОН ЛАЗЕР

«МИЛОН ЛАЗЕР», ООО
Телефон: (812) 9700900, (495) 9430898
E-mail: info@milon.ru
URL: <http://www.milon.ru>
Обратите внимание: Медицинские диодные лазеры Лахта-Милон. Хирургия, фотодинамическая терапия (ФДТ). Производство, продажа, обучение.

МК МАРИЯ

«Медицинская компания «Мария», ООО
603032, г. Нижний Новгород, ул. Усиевича, 4 «А»
Телефон: (800) 2000904 (многокан.), (831) 2520543, 2520856, 2503160
E-mail: medkommaria@yandex.ru
URL: <http://www.мкмария.рф>
Сервис: Комплексное обеспечение медицинским оборудованием и инструментом; индивидуальный подход; гибкая система скидок; отправка в любой регион России.
Обратите внимание: Мед. инстр.: ОАО «МИЗ-Ворсма», ОАО «МИЗ им. М. Горького», ОАО «Можайский МИЗ», SAMMAR Ltd (Пакистан), Hermann Medizintechnik (Германия); мед. техн. и оборуд.: ООО «ПП Ока-Медик», ООО НПФ «Медикон», Елатомский приборный завод, ЗАО «Кронт-Мед», ОАО «ДЗМО».

НИМП ЕСН

«НИМП ЕСН», ООО
607185, г. Саров, ул. Лесная, 17
Телефон: (83130) 54956, 57821
Факс: 54956, 57821
E-mail: esn@sar.ru
URL: <http://www.myocard.ru>
ООО «НИМП ЕСН» образовано в 1991 году (до реорганизации называлось «Научно исследовательское малое предприятие ЕСН»). Предприятие находится в закрытом городе Саров (ранее известном как Арзамас-16), на территории которого размещен самый большой в мире НИИ: Российский Федеральный Ядерный Центр.
Предприятие производит комплексы «Миокард-12» и «Миокард-Холтер». Вся продукция сертифицирована. За 20 лет работы нами было произведено и поставлено более трёх тысяч диагностических систем.

НПЛ МЕДОПТИКА

«НПЛ «МЕДОПТИКА», ООО
127238, г. Москва, Дмитровское ш., д. 46, корп. 2, стр. 2, оф. 427
Телефон: (916) 0593591
Факс: 0593591
E-mail: medoptika@medoptika.ru
URL: <http://medoptika.ru>
Обратите внимание: Вот уже 20 лет мы разрабатываем и производим изделия для офтальмологии. Среди них аппараты для тренировки и контроля аккомодации, устройства для стимулирующей зрительной нагрузки, специализированные компьютерные программы и тесты.

НПФ ПУЛЬС

«НПФ Пульс», ООО
344022, г. Ростов-На-Дону, ул. М. Горького, 245/26, оф. 900
Телефон: (863) 2506680, 2506681, 2506682
Факс: 2506680, 2506681
E-mail: npf_puls@aanet.ru
URL: <http://puls-rostov.ru>
Лицензия № 99-03-000984 от 29.01.2008 г. на право производства медицинской техники, № 004222-ИР от 24.01.2008 г. на право изготовления и ремонта средств измерений, № 99-08-000010 от 29.01.2008 г. на право технического обслуживания медицинской техники.
Лицензия № 61.РЦ.10.002.Л.000016.03.10 от 18.03.2010 г. на осуществление деятельности в области использования источников ионизирующего излучения (генерирующих).
Оплата: Торгующим организациям предоставляются скидки.
ООО «Научно-производственная фирма «Пульс» предлагает лечебно-профилактическим учреждениям, спортивным командам, санаториям, детским домам уникальные физиотерапевтические аппараты:
«Градиент-4М» - аппарат магнитотерапевтический низкочастотный программируемый с режимом сканирования;
«Этер» - аппарат электротерапии, электростимуляции, электрофореза.

ПЛАЗМА-ФТК

«ПЛАЗМА-ФТК», ООО
124498, г. Зеленоград, Георгиевский пр., д. 5
Телефон: 8 (964) 7129997, 8 (499) 2140074
E-mail: plazmaftk@mail.ru
URL: <http://www.kriofit.ru>
Обратите внимание: ООО «ПЛАЗМА-ФТК» - малое предприятие, создано в сентябре 2009 года для разработки и серийного производства биологического клея для хирургов из плазмы одного донора. Организовано производство проектной мощностью 48000 мл клея в год.
Получено рег. удостоверение федеральной службы по надзору в сфере здравоохранения РФ № ФСР 2012/13093 от 10.02.2012 г. Имеется Сертификат и Декларация соответствия.

ПНЕВМОПРИБОР

«Пневмоприбор», ООО
142608, г. Орехово-Зуево, ул. Урицкого, д. 67
Телефон: (496) 4153405, 4153501
Факс: 4153501
E-mail: pmp35@mail.ru, ozkda@yandex.ru
URL: <http://www.pnevmopribor-oz.ru>
Обратите внимание: Разработка и производство кислородно-дыхательной аппаратуры и сопутствующего оборудования для автомобилей скорой медицинской помощи и медицинских учреждений.

СИНТЕЗ СПБ

«Синтез СПб», ООО
199178, г. Санкт-Петербург, наб. реки Смоленки, 5-7
Телефон: (812) 3202296
Факс: 3202296
E-mail: sintez@alcotest.ru
URL: <http://www.alcotest.ru>
Поставка: По факту оплаты, доставка почтой, автоперевозчиком, службами экспресс-доставки или самовывоз со склада в Санкт-Петербурге.
Оплата: Любая форма оплаты.
Гарантия: 1 год.
Сервис: Проверка и регулировка чувствительности, гарантийный и послегарантийный ремонт, метрологическое обеспечение, методическая поддержка.
Обратите внимание: Официальный представитель фирм Lion Laboratories Ltd. Предусмотрены оптовые скидки. Цены в разделе «Конъюнктура» являются справочными.

СКТБ «ОПТИМЕД»

СКТБ Офтальмологического приборостроения «Оптимед»
127550, г. Москва, ул. Прянишникова, 19, стр. 1
Телефон: (495) 7414567, 7868762
Факс: 7414567, 7868762
E-mail: info@optimed-sktb.ru
URL: <http://optimed-sktb.ru>
Лицензия Росздрава на разработку, производство и ремонт медицинской техники.
Обратите внимание: Основное направление деятельности: разработка и поставка офтальмологической техники собственного производства (Периграф ПЕРИКОМ (несколько моделей), офтальмоплетизмограф ОП-А, офтальмотонограф и др.).

СМК

«Северная Медицинская компания», ЗАО
192019, г. Санкт-Петербург, а/я 61
192019, г. Санкт-Петербург, ул. Хрустальная, 31/М
Телефон: (812) 4124301
Факс: 4124301
E-mail: smk@smkmed.ru
URL: <http://smkmed.ru>
Лицензия № 77 от 19.11.2007 на осуществление закупок, хранение и поставку спиртосодержащей пищевой продукции.
Сервис: Официальный представитель ЗАО «Белосептика» (Беларусь).
Обратите внимание: Основная специализация предприятия - средства дезинфекции и расходные материалы.

ТЕХНОАРГУС

МРП «Техноаргус», ООО
127422, г. Москва, Тимирязевская ул., 1
Телефон: (499) 6415550, 7445651
Факс: 6415550, 7445651
E-mail: info@mrpargus.ru
URL: <http://mrpargus.ru>
Вся продукция сертифицирована и имеет регистрационное удостоверение Минздрава РФ.
Поставка: Со склада, в любой регион РФ.
Оплата: Безналичный расчет, предварительная оплата.
Гарантия: Гарантия производителя; гарантийные условия - в паспорте изделия.
Сервис: Возможность заключения договоров на гарантийное и послегарантийное обслуживание.
Обратите внимание: Участие в тендерах на поставку медицинского оборудования, участие в российских и международных специализированных выставках.

Покупайте ОРЗ-01 по АКЦИИ!
С 10 января 2022 г. стоимость ОРЗ-01 по 9950-00.
Есть в наличии!
Скидки оптовикам!
ЛС-02 от 5 шт - 4%; от 10 шт - 6%
ОРЗ-01 от 5 шт - 3%; от 10 шт - 6%
НС-277-01 от 3 шт - 2,5%; от 6 шт - 4%; от 7 шт - 5%
НПУ-69-01 от 3 шт - 3%; от 6 шт - 4,5%; от 7 шт - 5,5%
ОТИЗ-40-01 от 7 шт - 2,5%; от 16 - 4%

ФИЗИОТЕХНИКА

«Физиотехника», ООО
197198, г. Санкт-Петербург, а/я 105
197198, г. Санкт-Петербург, Съезжинская ул., 23А, пом. 25
Телефон: (812) 3216780 (многокан.)
Факс: 2322729
E-mail: mail@pt-med.ru
URL: <http://www.pt-med.ru>
Регистрационные удостоверения на все выпускаемое оборудование.
Поставка: Доставка почтой и грузобагажом.
Оплата: Форма оплаты любая.
Гарантия: Гарантия согласно завода-изготовителя.
Обратите внимание: «Физиотехника» - производитель водолечебного и СПА-оборудования: ванны для подводного душа-массажа, жемчужные, минеральные ванны, пароуглекислая ванна «Оккервиль-Комби», водолечебные кафедр и терапевтические души.

конъюнктура

Структура сводного прайс-листа поставщиков медицинской техники, химических реактивов и диагностических препаратов. Если Вы не смогли найти нужного Вам оборудования, техники или реактивов, редакция бюллетеня может предоставить Вам дополнительную информацию по интересующей Вас теме. При заключении сделки требуйте подтверждения наличия лицензии.

1. ПРИБОРЫ, АППАРАТЫ И ОБОРУДОВАНИЕ ДЛЯ НЕОНАТОЛОГИИ, РОДИЛЬНЫХ ДОМОВ, СЛУЖБЫ МАТЕРИНСТВА И ДЕТСТВА.	25
1.1. Приборы, аппараты и оборудование для неонатологии, родильных домов, службы материнства и детства.	25
2. ПРИБОРЫ, АППАРАТЫ, ОБОРУДОВАНИЕ, ИНСТРУМЕНТЫ И МАТЕРИАЛЫ ОФТАЛЬМОЛОГИЧЕСКИЕ.	26
2.1. Приборы, аппараты и оборудование офтальмологическое.	26
2.2. Инструменты и изделия для офтальмологии.	29
2.3. Материалы офтальмологические.	29
2.4. Очки и линзы для коррекции зрения.	29
2.5. Комплектующие изделия, запасные части и принадлежности приборов, аппаратов и оборудования офтальмологического. .	29
3. ПРИБОРЫ, АППАРАТЫ, ОБОРУДОВАНИЕ, ИНСТРУМЕНТЫ И МАТЕРИАЛЫ ДЛЯ ОТОРИНОЛАРИНГОЛОГИИ, СУРДО- И ДЕФЕКТОЛОГИИ.	29
3.1. Приборы, аппараты и оборудование для оториноларингологии, сурдо- и дефектологии.	29
3.2. Инструменты и наборы оториноларингологические.	29
3.3. Оборудование оториноларингологическое.	29
4. ПРИБОРЫ, ИНСТРУМЕНТЫ, ОБОРУДОВАНИЕ И МАТЕРИАЛЫ ДЛЯ СТОМАТОЛОГИИ И ЗУБНОГО ПРОТЕЗИРОВАНИЯ. 30	30
4.1. Приборы, аппараты и оборудование стоматологическое и зубопротезное.	30
4.2. Инструменты и наборы стоматологические и зубопротезные.	30
4.3. Материалы стоматологические и зубопротезные.	30
4.4. Запасные части и комплектующие изделия приборов, аппаратов и инструментов для стоматологии и зубного протезирования.	30
5. АППАРАТЫ, ИНСТРУМЕНТЫ, ОБОРУДОВАНИЕ, МАТЕРИАЛЫ И ИЗДЕЛИЯ ТРАВМАТОЛОГИЧЕСКИЕ.	30
5.1. Аппараты, инструменты, оборудование, материалы и изделия травматологические.	30
6. ПРИБОРЫ, АППАРАТЫ, ОБОРУДОВАНИЕ И МАТЕРИАЛЫ ДЛЯ РЕНТГЕНО- И РАДИОЛОГИИ. ТОМОГРАФЫ.	30
6.1. Приборы, аппараты и оборудование рентгено- и радиологическое.	30
6.2. Защитные средства.	31
6.3. Реактивы для рентгено- и радиологии. Средства рентгеноконтрастные.	32
6.4. Комплектующие изделия, запасные части и принадлежности приборов и аппаратов для рентгено- и радиологии.	32
6.5. Томографы.	33
6.6. Комплектующие изделия, запасные части и принадлежности томографов.	33
7. ПРИБОРЫ, АППАРАТЫ, ИЗДЕЛИЯ И ОБОРУДОВАНИЕ ДЛЯ СЛУЖБЫ КРОВИ.	33
7.1. Системы, материалы, изделия и аппараты для переливания крови и биологических препаратов.	33
7.2. Приборы, аппараты и оборудование для хранения и транспортировки крови.	33
7.3. Изделия для хранения и транспортировки крови.	33
7.4. Оборудование для станций переливания крови.	33

КЛАССИФИКАЦИОННЫЕ РАЗДЕЛЫ: РУБРИКАТОР СВОДНОГО ПРАЙС-ЛИСТА ПОСТАВЩИКОВ

8. ПРИБОРЫ, АППАРАТЫ И ОБОРУДОВАНИЕ ДЛЯ ЛАБОРАТОРНЫХ ИССЛЕДОВАНИЙ.	33
8.1. Анализаторы для иммуно- и биохимических исследований.	33
8.2. Анализаторы для бактериологических и микробиологических исследований.	33
8.3. Анализаторы для гематологических и электрохимических исследований.	33
8.4. Приборы, аппараты и оборудование для санитарно-гигиенических исследований.	34
8.5. Приборы, аппараты, оборудование и принадлежности для тонкослойной хроматографии.	34
8.6. Приборы, аппараты, оборудование и принадлежности для жидкостной хроматографии.	34
8.7. Приборы, аппараты, оборудование и принадлежности для газовой хроматографии.	34
8.8. Приборы, аппараты и оборудование для дозирования, взвешивания и пробоподготовки.	34
8.9. Микроскопы. Средства обработки оптических изображений лабораторные.	34
8.10. Термостаты.	34
8.11. Изделия для забора и хранения материала для анализов (кроме крови).	34
8.12. Инструменты и приспособления для забора и исследования крови.	34
8.13. Посуда лабораторная.	34
8.14. Приборы, аппараты и комплекты для лабораторных исследований прочие.	34
8.15. Запасные части, комплектующие изделия и расходные материалы приборов и аппаратов для медицинских лабораторных исследований.	35
9. ПРИБОРЫ, АППАРАТЫ И ОБОРУДОВАНИЕ ДЛЯ ФУНКЦИОНАЛЬНОЙ ДИАГНОСТИКИ.	35
9.1. Приборы, аппараты и оборудование для электрофизиологической диагностики.	35
9.2. Приборы, аппараты и оборудование для пульмонологии.	36
9.3. Приборы, аппараты и оборудование для ультразвуковой диагностики.	36
9.4. Приборы, аппараты и оборудование для диагностики прочие.	36
9.5. Запасные части, комплектующие изделия и принадлежности приборов для функциональной диагностики.	37
10. ПРИБОРЫ, АППАРАТЫ И ОБОРУДОВАНИЕ ТЕРАПЕВТИЧЕСКИЕ.	37
10.1. Приборы, аппараты и оборудование для электролечения и магнитотерапии.	37
10.2. Приборы, аппараты и оборудование для воздействия ультрафиолетовым и инфракрасным излучением.	37
10.3. Приборы, аппараты и оборудование для лазерной и ультразвуковой терапии.	38
10.4. Аппараты водолечебные и бальнеологические.	38
10.5. Аппараты механотерапевтические.	41
10.6. Приборы, аппараты и оборудование для вливания и ирригации.	41
10.7. Приборы, аппараты и оборудование для аэрозольтерапии.	41
10.8. Приборы, аппараты и оборудование для косметологии. .	41
10.9. Другие терапевтические приборы и аппараты.	42

10.10. Запасные части, комплектующие изделия и расходные материалы приборов и аппаратов для терапии.	42	16.10. Оборудование, системы и магистрали для газоснабжения.	53
11. ПРИБОРЫ, АППАРАТЫ И ОБОРУДОВАНИЕ ДЛЯ АНЕСТЕЗИИ, ИСКУССТВЕННОГО ДЫХАНИЯ, РЕАНИМАЦИИ И НАБЛЮДЕНИЯ ЗА ПАЦИЕНТОМ.	42	16.11. Оборудование и агрегаты медицинские прочие.	53
11.1. Аппараты ингаляционного наркоза и вентиляции легких.	42	16.12. Запасные части и комплектующие изделия к оборудованию медицинскому.	53
11.2. Аппараты компенсации и лечения кислородной недостаточности.	42	17. ОБОРУДОВАНИЕ СПЕЦИАЛЬНОЕ ТЕХНОЛОГИЧЕСКОЕ. .	53
11.3. Приборы, аппараты и комплексы для анестезии и реанимации.	43	17.1. Оборудование специальное технологическое.	53
11.4. Системы и комплексы наблюдения за пациентом, оборудование для замещения функций органов и систем организма. ...	43	18. ОДЕЖДА МЕДИЦИНСКАЯ.	53
11.5. Системы и магистрали для газоснабжения.	43	18.1. Одежда медицинская.	53
11.6. Запасные части, комплектующие изделия и расходные материалы приборов и аппаратов для анестезии, искусственного дыхания и реанимации.	44	19. ПРЕДМЕТЫ ДЛЯ УХОДА ЗА БОЛЬНЫМИ. ПРЕДМЕТЫ ЛИЧНОЙ САНИТАРИИ И ГИГИЕНЫ.	53
12. ПРИБОРЫ, АППАРАТЫ, ИНСТРУМЕНТЫ И ОБОРУДОВАНИЕ ЭНДОСКОПИЧЕСКОЕ.	44	19.1. Предметы для ухода за больными. Предметы личной санитарии и гигиены.	53
12.1. Приборы, аппараты и оборудование эндоскопическое. ..	44	20. ИЗДЕЛИЯ ПРОТЕЗНО-ОРТОПЕДИЧЕСКИЕ (ВКЛЮЧАЯ ТРОСТИ, КОСТЫЛИ И ПР.). ИНВАЛИДНО-РЕАБИЛИТАЦИОННАЯ ТЕХНИКА.	53
12.2. Инструменты эндоскопические.	47	20.1. Изделия протезно-ортопедические (включая трости, костыли и пр.). Инвалидно-реабилитационная техника.	53
13. ПРИБОРЫ, АППАРАТЫ И ОБОРУДОВАНИЕ ХИРУРГИЧЕСКОЕ.	47	21. БЫТОВАЯ МЕДИЦИНСКАЯ ТЕХНИКА.	53
13.1. Приборы, аппараты и оборудование хирургическое.	47	21.1. Бытовая медицинская техника.	53
14. МАТЕРИАЛЫ ХИРУРГИЧЕСКИЕ И СРЕДСТВА МЕДИЦИНСКИЕ СПЕЦИАЛЬНЫЕ.	48	22. ТАРА И УПАКОВКА МЕДИЦИНСКАЯ.	54
14.1. Хирургические материалы.	48	22.1. Тара и упаковка медицинская.	54
14.2. перевязочные материалы (в том числе специальные). Изделия из ваты и марли.	48	23. РЕМОНТ И ОБСЛУЖИВАНИЕ МЕДИЦИНСКОЙ ТЕХНИКИ.	54
14.3. Средства индивидуальной защиты медицинского персонала (кроме одежды).	48	23.1. Ремонт и обслуживание медицинской техники.	54
14.4. Средства дезинфекции и антисептики.	48	23.2. Газы, применяемые в медицине.	54
15. ИНСТРУМЕНТЫ МЕДИЦИНСКИЕ.	49	24. ЛИТЕРАТУРА. ОБУЧЕНИЕ. БЛАНКИ, ФОРМУЛЯРЫ, ЖУРНАЛЫ, ЭТИКЕТКИ.	54
15.1. Инструменты и наборы врача скорой и неотложной помощи.	49	24.1. Литература. Методические материалы. Обучение.	54
15.2. Инструменты и наборы для сердечно-сосудистой и абдоминальной хирургии.	50	24.2. Бланки, формуляры, журналы, этикетки.	54
15.3. Инструменты и наборы общехирургические.	50	25. ПРОГРАММНОЕ ОБЕСПЕЧЕНИЕ. СРЕДСТВА ОБРАБОТКИ И ПЕРЕДАЧИ ДАННЫХ.	54
15.4. Инструменты и наборы нейрохирургические.	50	25.1. Программное обеспечение. Средства обработки и передачи данных.	54
15.5. Инструменты и наборы акушерские, гинекологические и урологические.	50	26. РЕАКТИВЫ, НАБОРЫ И МАТЕРИАЛЫ ДЛЯ ЛАБОРАТОРНЫХ МЕТОДОВ ИССЛЕДОВАНИЯ.	55
15.6. Бужи. Катетеры. Зонды.	50	26.1. Реактивы и наборы химические аналитического и общелaborаторного назначения.	55
15.7. Инструменты и наборы для анатомии и патологоанатомии.	50	26.2. Реактивы и наборы для биохимических исследований. .	55
15.8. Шприцы медицинские. Иглы для шприцев.	50	26.3. Реактивы и наборы для иммунологических исследований.	55
15.9. Прочие инструменты, в том числе вспомогательные.	50	26.4. Реактивы и наборы для микробиологических и вирусологических исследований.	56
15.10. Запасные части и комплектующие изделия к инструментам.	51	26.5. Реактивы и наборы для исследований системы в гематологии и цитологии.	56
16. ОБОРУДОВАНИЕ МЕДИЦИНСКОЕ.	51	26.6. Реактивы и наборы для бесприборной экспресс-диагностики.	56
16.1. Оборудование и принадлежности для дезинфекции, стерилизации и санитарной обработки.	51	26.7. Реактивы и наборы для для радиохимических исследований.	56
16.2. Оборудование для очистки и обогащения воздуха.	51	26.8. Реактивы, наборы, изделия и материалы для хроматографии, спектро- и электрооскопии.	56
16.3. Средства перемещения и перевозки.	51	26.9. Стандарт-титры, бумаги реактивные и индикаторные, фильтры бумажные.	56
16.4. Оборудование кабинетов и палат. Мебель медицинская.	51		
16.5. Оборудование лабораторное и аптечное.	52		
16.6. Оборудование для патологоанатомических служб.	52		
16.7. Оборудование для сбора и утилизации внутрибольничных отходов.	52		
16.8. Оборудование водолечебное и бальнеологическое.	52		
16.9. Оборудование для эфферентных методов лечения.	53		

конъюнктура

Сводный прайс-лист поставщиков медицинской техники. Структура сводного прайс-листа подробно описана в "Классификационных разделах". Информация представлена в виде: наименование (вынесено в заголовки), модель, примечание, фирма-изготовитель (иногда: страна производства), стоимость, валюта, поставщик, телефон.

МЕДИЦИНСКАЯ ТЕХНИКА: ТЕКУЩИЙ СВОДНЫЙ ПРАЙС-ЛИСТ ПОСТАВЩИКОВ МЕДИЦИНСКОЙ ТЕХНИКИ

1. ПРИБОРЫ, АППАРАТЫ И ОБОРУДОВАНИЕ ДЛЯ НЕОНАТОЛОГИИ, РОДИЛЬНЫХ ДОМОВ, СЛУЖБЫ МАТЕРИНСТВА И ДЕТСТВА.

1.1. ПРИБОРЫ, АППАРАТЫ И ОБОРУДОВАНИЕ ДЛЯ НЕОНАТОЛОГИИ, РОДИЛЬНЫХ ДОМОВ, СЛУЖБЫ МАТЕРИНСТВА И ДЕТСТВА.

АППАРАТ ДИОДНЫЙ ЛАЗЕРНЫЙ ХИРУРГИЧЕСКИЙ ЛАХТА-МИЛОН	лечение заболеваний наружных половых органов, влагалища, шейки матки, фотодинамическая терапия	RU, МИЛОН ЛАЗЕР	308000 RUR	МИЛОН ЛАЗЕР (812) 9700900
ВИДЕОКАМЕРА МЕДИЦИНСКАЯ ВЦЭ-1,3	с принадлеж. для кольпоскопии; USB	RU, Линза	—	Линза (812) 3349256
ГИСТЕРОСКОП ГиО-ВС-01 Линза м. 101-01А	диагн. компл. без инстр.; автоклав.	RU, Линза	—	Линза (812) 3349256
ГиО-ВС-01 Линза м. 101А	диагн. компл. с инструм.; автоклав.	RU, Линза	—	Линза (812) 3349256
ГиО-ВС-01 Линза м. 101АС	диагн. компл. с инструм.; автоклав.	RU, Линза	—	Линза (812) 3349256
ГиО-ВС-01 Линза м. 102А	оптика 2,9 мм; диагн. компл. без инстр.	RU, Линза	—	Линза (812) 3349256
ГиО-ВС-01 Линза м. 103А	операц. компл. с инструм.; автоклав.	RU, Линза	—	Линза (812) 3349256
ГиО-ВС-01 Линза м. 103АС	операц. компл. с инструм.; автоклав.	RU, Линза	—	Линза (812) 3349256
ГиО-ВС-01 Линза м. 103Л	операц. компл. для работы с лазерным инстр. диам. до 1 мм	RU, Линза	—	Линза (812) 3349256
ГиО-ВС-01 Линза м. 104-01А	оптика 2,9 мм; операц. компл. без инстр.	RU, Линза	—	Линза (812) 3349256
ГиО-ВС-01 Линза м. 104А	оптика 2,9 мм; операц. компл. с инстр.	RU, Линза	—	Линза (812) 3349256
КАБЕЛЬ СВЕТОВОДНЫЙ м. 70	d = 3,5 мм, l = 1800 мм	RU, Линза	—	Линза (812) 3349256
м. 70	d = 3,5 мм, l = 2300 мм	RU, Линза	—	Линза (812) 3349256
м. 71	d = 5 мм, l = 1800 мм	RU, Линза	—	Линза (812) 3349256
м. 71	d = 5 мм, l = 2300 мм	RU, Линза	—	Линза (812) 3349256
КОЛЬПОСКОП КС-01 Линза м. 602	прямой штатив; сине-зеленый, красный светофильтр	RU, Линза	—	Линза (812) 3349256
КС-01 Линза м. 602 Zoom-2	прямой штатив; сверхяркие светодиоды большой мощности с моноволновым зеленым фильтром	RU, Линза	—	Линза (812) 3349256
КС-01 Линза м. 602СД	прямой штатив; сине-зеленый, красный светофильтр, светодиодн. осв., баланс белого	RU, Линза	—	Линза (812) 3349256
КС-01 Линза м. 602СД-01	прямой штатив; сверхяркие светодиоды большой мощности; с моноволновым зеленым фильтром; баланс белого	RU, Линза	—	Линза (812) 3349256
КС-01 Линза м. 603СД	прямой штатив; сине-зеленый светофильтр, светодиодн. осв.	RU, Линза	—	Линза (812) 3349256
КС-01 Линза м. 604СД	пантогр. штатив; сине-зеленый светофильтр, светодиодный осветитель	RU, Линза	—	Линза (812) 3349256
КС-01 Линза м. 605	пантогр. штатив; сине-зеленый, красный светофильтр	RU, Линза	—	Линза (812) 3349256
КС-01 Линза м. 605 Zoom-2	пантогр. штатив; сверхяркие светодиоды большой мощности с моноволновым зеленым фильтром	RU, Линза	—	Линза (812) 3349256
КС-01 Линза м. 605СД	пантогр. штатив; сине-зеленый, красный светофильтр, светодиодн. осв., баланс белого	RU, Линза	—	Линза (812) 3349256
КС-01 Линза м. 605СД-01	пантогр. штатив; сверхяркие светодиоды большой мощности с моноволновым зеленым фильтром	RU, Линза	—	Линза (812) 3349256
КС-01 Линза м. 607	пантогр. штатив; сине-зеленый, красный светофильтр, встр. цифр. видеокамера, светодиодн. осв., баланс белого	RU, Линза	—	Линза (812) 3349256
КС-01 Линза м. 607 Zoom-2	пантогр. штатив; встр. цифровая видеокамера, сверхяркие светодиоды большой мощности с моноволновым зеленым фильтром	RU, Линза	—	Линза (812) 3349256
КС-01 Линза м. 607-01	пантогр. штатив; сверхяркие светодиоды большой мощности с моноволновым зеленым фильтром	RU, Линза	—	Линза (812) 3349256
КС-01 Линза м. 704СД	прикресельный; отрицат. угол качания, сине-зеленый светофильтр, светодиодный осветитель	RU, Линза	—	Линза (812) 3349256
КС-01 Линза м. 705	прикресельный; отрицат. угол качания, сине-зеленый, красный светофильтр	RU, Линза	—	Линза (812) 3349256
КС-01 Линза м. 705 Zoom-2	прикресельный; отрицат. угол качания, сверхяркие светодиоды большой мощности с моноволновым зеленым фильтром	RU, Линза	—	Линза (812) 3349256
КС-01 Линза м. 705СД	прикресельный; отрицат. угол качания, сине-зеленый, красный светофильтр, светодиодн. осв., баланс белого	RU, Линза	—	Линза (812) 3349256

КС-01 Линза м. 705СД-01	прикресельный; отрицат. угол качания, сверхяркие светодиоды большой мощности с моноволновым зеленым фильтром	RU, Линза	—	Линза (812) 3349256
КС-01 Линза м. 707	прикресельный; операц. компл.; встр. цифр. видекамера, отрицат. угол качания, сине-зеленый, красный светофильтр, светодиодн. осв., баланс белого	RU, Линза	—	Линза (812) 3349256
КС-01 Линза м. 707 Zoom-2	прикресельный; отрицат. угол качания, встр. цифровая видекамера, сверхяркие светодиоды большой мощности с моноволновым зеленым фильтром	RU, Линза	—	Линза (812) 3349256
КС-01 Линза м. 707-01	прикресельный; отрицат. угол качания, встр. цифровая видекамера, сверхяркие светодиоды большой мощности с моноволновым зеленым фильтром	RU, Линза	—	Линза (812) 3349256
КРЕСЛО ГИНЕКОЛОГИЧЕСКОЕ				
КГМ-1	—	Беларусь	—	Балтмедика (812) 6914408
КГМ-2П	—	Беларусь	—	Балтмедика (812) 6914408
КГМ-3П	—	Беларусь	—	Балтмедика (812) 6914408
КГМ-4	—	Беларусь	—	Балтмедика (812) 6914408
РАБОЧЕЕ МЕСТО ВРАЧА-ГИНЕКОЛОГА				
м. 804	стойка приборн. СПЛ5-01 (компл. для гинекологии) в. III + кольпоскоп КС-01 Л м. 704	RU, Линза	—	Линза (812) 3349256
м. 805	стойка приборн. СПЛ5-01 (компл. для гинекологии) в. III + кольпоскоп КС-01 Л м. 705	RU, Линза	—	Линза (812) 3349256
м. 805 Zoom-2	стойка приборн. СПЛ5-01 (компл. для гинекологии) в. III + кольпоскоп КС-01 Л м. 705 Zoom	RU, Линза	—	Линза (812) 3349256
м. 805СД	стойка приборн. СПЛ5-01 (компл. для гинекологии) в. III + кольпоскоп КС-01 Л м. 705СД	RU, Линза	—	Линза (812) 3349256
м. 805СД-01	стойка приборн. СПЛ5-01 (компл. для гинекологии) в. III + кольпоскоп КС-01 Л м. 705 СД-01	RU, Линза	—	Линза (812) 3349256
м. 807	стойка приборн. СПЛ5-01 (компл. для гинекологии) в. III + кольпоскоп КС-01 Л м. 707	RU, Линза	—	Линза (812) 3349256
м. 807 Zoom-2	стойка приборн. СПЛ5-01 (компл. для гинекологии) в. III + кольпоскоп КС-01 Л м. 707 Zoom	RU, Линза	—	Линза (812) 3349256
м. 807-01	стойка приборн. СПЛ5-01 (компл. для гинекологии) в. III + кольпоскоп КС-01 Л м. 707-01	RU, Линза	—	Линза (812) 3349256

2. ПРИБОРЫ, АППАРАТЫ, ОБОРУДОВАНИЕ, ИНСТРУМЕНТЫ И МАТЕРИАЛЫ ОФТАЛЬМОЛОГИЧЕСКИЕ.

2.1. ПРИБОРЫ, АППАРАТЫ И ОБОРУДОВАНИЕ ОФТАЛЬМОЛОГИЧЕСКОЕ.

АВТОРЕФРАКТОМЕТР				
HRK-7000	—	—	—	Балтмедика (812) 6914408
URK-700	—	—	—	Балтмедика (812) 6914408
URK-700	—	KR, UNICOS Co., LTD	—	ABEA (495) 6654042
URK-700A	—	KR, UNICOS Co., LTD	—	ABEA (495) 6654042
URK-800F	—	KR, UNICOS Co., LTD	—	ABEA (495) 6654042
URK-800A	—	KR, UNICOS Co., LTD	—	ABEA (495) 6654042
URK-900F	—	KR, UNICOS Co., LTD	—	ABEA (495) 6654042
АППАРАТ ДЛЯ ЛАЗЕРНОЙ КОАГУЛЯЦИИ				
ЛАХТА-МИЛОН	лечение сетчатки и переднего отрезка глаза, эндолазеркоагуляция	RU, МИЛОН ЛАЗЕР	190000 RUR	МИЛОН ЛАЗЕР (812) 9700900
АППАРАТ ДЛЯ ЛЕЧЕНИЯ АМБЛИОПИИ				
Световое перо ТВО-1	амблиотренер для тренировки координации движения глаз - рука; 14 рисунков по возрастаню сложности с линиями разной толщины; таммер; табло результатов; память по 9 сеансам	RU, НПЛ МЕДИОПТИКА	—	НПЛ МЕДОПТИКА (916) 0593591
АППАРАТ ДЛЯ ТРЕНИРОВКИ АККОМОДАЦИИ				
Ручеек ТАК6.2	содержит таблицу опто типов, которая включена в тренировку и подтверждает эффект от занятий; цвет светящихся объектов переключается: красный или зеленый; три сменных линзы	RU, НПЛ МЕДИОПТИКА	—	НПЛ МЕДОПТИКА (916) 0593591
Ручеек ТАК6.3	комплекс дополнен глазо-двигательными упражнениями; 7 программ тренировки; звук; 8 сменных линз; таблица опто типов; переключение цвета объектов - красный / зеленый	RU, НПЛ МЕДИОПТИКА	—	НПЛ МЕДОПТИКА (916) 0593591
ДИОПТРИМЕТР				
CLM-3100PA	—	KR, Huvitz	—	Балтмедика (812) 6914408
HLM-7000	—	KR, Huvitz	—	Балтмедика (812) 6914408
ULM-900	—	KR, UNICOS Co., LTD	—	ABEA (495) 6654042

МИКРОДРЕНАЖИ АНТИГЛАУКОМАТОЗНЫЕ ОФТАЛЬМОЛОГИЧЕСКИЕ

Из гидрофильного структурно-стабилизированного биodeградируемого коллагена.

Позволяют формировать интра- и увеосклеральные пути оттока при различных технологиях непроникающей и проникающей глубокой склерэктомии.

Обеспечивают дозированную фильтрацию

Предотвращают послеоперационное рубцевание

Удобные в применении

4 варианта исполнения (прямоугольник, трапеция, треугольник, стержень)



КЕРАТОПРОТЕКТОР КОЛЛАГЕНОВЫЙ АППЛИКОЛЛ

Пленка коллагеновая роговичная растворимая полусферической формы.

Для лечения повреждений и заболеваний роговицы.

Способствует адаптации краев раны, обеспечивает защиту от воздействия внешней среды, пролонгирует терапевтическое действие лекарственных средств при сочетанном применении.



ГЕЛЬ КОЛЛАГЕНОВЫЙ РОГОВИЧНЫЙ АППЛИКОЛЛ

Гель стерильный, во флаконах-капельницах, оптимизирует регенерацию поврежденного эпителия и стромы роговицы, способствует восстановлению светооптических свойств.

Ваш незаменимый помощник в комплексной терапии повреждений и заболеваний роговицы. *Не имеет аналогов!*



МАТЕРИАЛЫ ДЛЯ СКЛЕРОПЛАСТИКИ

СКЛЕРОПЛАНТ

5 вариантов формы пластинок из перикарда КРС во флаконах с консервантом (50° –70° этанол) или с физраствором (0,9% натрия хлорид)



СКЛЕРОПЛАНТ М

Пластины в трех вариантах изготовления из структурно-модифицированного перикарда КРС с улучшенными механическими свойствами. В полимерной упаковке без консерванта.



КОЛЛАПЛАНТ

Материал для укрепления склеры глаза Коллаплант. Суспензия коллагена в шприце с канюлей для введения в теноново пространство.



Комфорт хирургу – эффективность пациенту.

Прибор для исследования поля зрения «Периграф ПЕРИКОМ»

ПОРОГОВЫЕ И НАДПОРОГОВЫЕ ТЕСТЫ ПЕРИМЕТРИИ ГЛАЗА

- цвет световых стимулов белый, фон подсветки белый
(КТРУ 26.60.12.119 – 00000726)
- цвет стимулов тах «видности» YG, фон подсветки белый
(КТРУ 26.60.12.119 – 00000730)

Наименование

Периграф «ПЕРИКОМ» с компьютером и широкоформатным монитором 19.5" или широкоформатный моноблок 23.8", лицензионным WINDOWS 10 и прикладным программным обеспечением

– комплект поставки с цветным струйным или лазерным принтером формата А4

Периграф «ПЕРИКОМ» с полноразмерным ноутбуком 17.3", лицензионным WINDOWS 10 и прикладным программным обеспечением

– комплект поставки с цветным струйным или лазерным принтером формата А4

Возможности периметрии

Надпороговые стратегии:
(18 стандартных программ):

ЦПЗ, глаукома, тотальная – 30%, 70%, 100%, периферия, макула, меридианы, гемианопсия, назальная ступенька, парацентральные и дугообразные скотомы, темпоральный дефект, слепое пятно

Пороговые стратегии:
(8 стандартных европрограмм)

- стратегия 30 (60 угловых градусов)
- стратегия 20 (40 угловых градусов)
- стратегия 10 (20 угловых градусов)

Производитель:

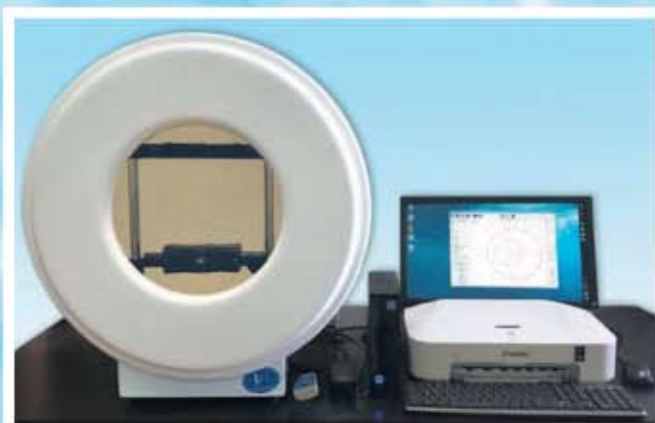
ООО «СКТБ Офтальмологического приборостроения «ОПТИМЕД»

www.optimed-sktb.ru

E-mail: info@optimed-sktb.ru

Тел. 8(495) 741-45-67

8(495) 786-87-62



Комплект с системным блоком в корпусе «мини» и широкоформатным монитором 19.5", цветным струйным или лазерным принтером



Комплект с широкоформатным моноблоком 23.8" (в комплекте цветной струйный или лазерный принтер)



Комплект с полноразмерным ноутбуком 17.3", (в комплекте цветной струйный или лазерный принтер)

СОЧЕТАНИЕ ПРАКТИЧНОСТИ И НАДЕЖНОСТИ

НОВАЯ ЛИНЕЙКА ОБОРУДОВАНИЯ UNICOS (КОРЕЯ)



Auto Refract - Keratometer
URK-800A



Auto Refract - Keratometer
URK-700A



AUTO CHART PROJECTOR **LED**
ACP-900

Auto Lensmeter
ULM-900

Auto Refract - Keratometer **3D**
URK-900F



Дистрибьютор в России: ООО «АВЕА»

📍 127015, Москва, ул. Новодмитровская, д.5А, стр.4, офис 411

☎ +7 (495) 665-40-42 ✉ avea@avea.ru 🌐 www.avea.ru



КОМПЛЕКС ДЛЯ ЛЕЧЕНИЯ КОСОГЛАЗИЯ				
Радуга БЗР-1	комплекс-раскраска с цветовым разделением; как бивизиотренер, но удобнее; 30 рисунков многократного использования; для исп. в домашних условиях, спец. детсадов	RU, НПЛ МЕДИОПТИКА	—	НПЛ МЕДОПТИКА (916) 0593591
ЛИНЕЙКА СКИАСКОПИЧЕСКАЯ				
ЛС-02	комплект из 2-х линеек	RU, Техноаргус	18950 RUR	Техноаргус (499) 6415550
НАБОР ПРОБНЫХ ОЧКОВЫХ ЛИНЗ				
—	большой; 266 элементов + пробная универс. оправа	Тайвань	—	Комп. СВК СПб (812) 6405778
—	малый; 103 элемента, пробная универс. оправа	Тайвань	—	Комп. СВК СПб (812) 6405778
—	средний; 232 элемента; с пробной универс. оправой ОПУ; метал. кольца, кожаный чемодан	Тайвань	—	Комп. СВК СПб (812) 6405778
№ 1	малый; 158 элементов; с пробной универс. оправой	Тайвань	—	Комп. СВК СПб (812) 6405778
НБ-266	набор поверенный	Китай	53500 RUR	Техноаргус (499) 6415550
НМ-158	набор поверенный	Китай	39500 RUR	Техноаргус (499) 6415550
НПУ-69-01	166 опт. элементов, 1 оправа ОПУ-01 и ОКП-20, набор и оправа поверенные	RU, Техноаргус	51300 RUR	Техноаргус (499) 6415550
НПУ-69-01	165 элементов, 1 оправа ОПУ-01, набор и оправа поверенные	RU, Техноаргус	40900 RUR	Техноаргус (499) 6415550
НС-277-01	258 элементов, 1 оправа ОПУ-01и ОКП-20, поверенные набор и оправа	RU, Техноаргус	73300 RUR	Техноаргус (499) 6415550
НС-277-01	257 элементов, 1 оправа ОПУ-01, поверенные набор и оправа	RU, Техноаргус	62900 RUR	Техноаргус (499) 6415550
НАБОР ТАБЛИЦ ДЛЯ КОНТРОЛЯ ОСТРОТЫ ЗРЕНИЯ				
Альбом сводный №1	набор опто типов из 8 таблиц: буквы, фигуры, кольца, знак Е; дистанция 1, 3, 4 или 5 м; для близи 30 и 60 см; острота зрения 0,02 ... 2,0; инструкция, сертификат	RU, НПЛ МЕДИОПТИКА	—	НПЛ МЕДОПТИКА (916) 0593591
Набор таблиц №4	набор опто типов (23 x 17 см) из 4 таблиц: буквы, фигуры (для 3 и 4 м), тексты для близи (30 см) и для монитора (60 см); острота зрения 0,1 ... 1,6 по 11 строчкам; безбликовая защита пластиком	RU, НПЛ МЕДИОПТИКА	—	НПЛ МЕДОПТИКА (916) 0593591
ОПРАВА ПРОБНАЯ				
ОПУ-01	полуободковая	RU, Техноаргус	10950 RUR	Техноаргус (499) 6415550
ОУ-01	универс.; поверенная	RU, Техноаргус	4900 RUR	Техноаргус (499) 6415550
ОСВЕТИТЕЛЬ ТАБЛИЦ ДЛЯ ИССЛЕДОВАНИЯ ОСТРОТЫ ЗРЕНИЯ				
ОТИЗ-40-01 исп. 1	уменьшен. размер корпуса; с пластиковыми таблицами Сивцева-Головиной (4 шт.)	RU, Техноаргус	12900 RUR	Техноаргус (499) 6415550
ОТИЗ-40-01 исп. 2	с пластиковыми таблицами Сивцева-Головиной (4 шт.)	RU, Техноаргус	15950 RUR	Техноаргус (499) 6415550
ОТИЗ-40-01 исп. 3	типа аппарата Рота	RU, Техноаргус	—	Техноаргус (499) 6415550
ОФТАЛЬМОКОМПЕНСАТОР				
ОКП-20	призматич. действи; от 0 до 20 град	RU, Техноаргус	10700 RUR	Техноаргус (499) 6415550
ОФТАЛЬМОСКОП ЗЕРКАЛЬНЫЙ				
ОРЗ-01	ручной; в метал. корпусе	RU, Техноаргус	9950 RUR	Техноаргус (499) 6415550
ОФТАЛЬМОСКОП УНИВЕРСАЛЬНЫЙ				
ОР-ЗБ	ручной; прямой - обратный	Россия	—	Техноаргус (499) 6415550
ПЕРИМЕТР				
Периком Классика	надпороговые и пороговые стратегии периметрии глаза на мезопическом и фотопическом уровнях освещённости	RU, СКТБ «Оптимед»	—	СКТБ «Оптимед» (495) 7414567
ПРОГРАММА ДЛЯ ЛЕЧЕНИЯ АМБЛИОПИИ				
Рельеф ПСК-1	паттерн-стимулирующие компьютерные упражнения: многоцветн. палитра, 4 уровня игры, анализ динамики лечения; адаптируется к остроте зрения и возрасту (с 3-х лет) пациента	RU, НПЛ МЕДИОПТИКА	—	НПЛ МЕДОПТИКА (916) 0593591
ПРОГРАММА ДЛЯ ЛЕЧЕНИЯ КОСОГЛАЗИЯ				
Гамма БЗК-1	упраж. на слияние и центрирование с цветовым разделением: компьютерный синаптофор; учитывает возраст и особенности зрения; анимация, паттерны, формирование сеансов	RU, НПЛ МЕДИОПТИКА	—	НПЛ МЕДОПТИКА (916) 0593591
ПРОЕКТОР ЗНАКОВ				
АСР-700	с пультом ДУ	KR, Unicos	—	Балтмедика (812) 6914408
ССР-3100	с пультом ДУ	KR, Huvitz	—	Балтмедика (812) 6914408
АСР-700	с пультом ДУ	KR, UNICOS Co., LTD	—	ABEA (495) 6654042
АСР-900	с пультом ДУ	KR, UNICOS Co., LTD	—	ABEA (495) 6654042

СТИМУЛЯТОР ЗРЕНИЯ ЦВЕТО-МАГНИТНЫЙ				
ЦМС 12	аппарат для одновременной магнитной и световой стимуляции в красном, зеленом и синем цветах или комбинации этих цветов (в процессе сертификации)	RU, НПЛ МЕДИОПТИКА	—	НПЛ МЕДОПТИКА (916) 0593591
СТОЛ ПРИБОРНЫЙ				
—	с электр. приводом	RU, ЗОМЗ	—	ЗОМЗ (496) 5469435
ТОНОМЕТР БЕСКОНТАКТНЫЙ				
HNT-7000	—	KR, Huvitz	—	Балтмедика (812) 6914408
ТОНОМЕТР ГЛАЗНОГО ДАВЛЕНИЯ				
—	по Маклакову	Россия	—	Балтмедика (812) 6914408
мод. 354	эластонометр Филатова-Кальфа	Россия	—	Балтмедика (812) 6914408

2.2. ИНСТРУМЕНТЫ И ИЗДЕЛИЯ ДЛЯ ОФТАЛЬМОЛОГИИ.

Данных нет.

2.3. МАТЕРИАЛЫ ОФТАЛЬМОЛОГИЧЕСКИЕ.

Данных нет.

2.4. ОЧКИ И ЛИНЗЫ ДЛЯ КОРРЕКЦИИ ЗРЕНИЯ.

Данных нет.

2.5. КОМПЛЕКТУЮЩИЕ ИЗДЕЛИЯ, ЗАПАСНЫЕ ЧАСТИ И ПРИНАДЛЕЖНОСТИ ПРИБОРОВ, АППАРАТОВ И ОБОРУДОВАНИЯ ОФТАЛЬМОЛОГИЧЕСКОГО.

Данных нет.

3. ПРИБОРЫ, АППАРАТЫ, ОБОРУДОВАНИЕ, ИНСТРУМЕНТЫ И МАТЕРИАЛЫ ДЛЯ ОТОРИНОЛАРИНГОЛОГИИ, СУРДО- И ДЕФЕКТОЛОГИИ.

3.1. ПРИБОРЫ, АППАРАТЫ И ОБОРУДОВАНИЕ ДЛЯ ОТОРИНОЛАРИНГОЛОГИИ, СУРДО- И ДЕФЕКТОЛОГИИ.

АППАРАТ ДИОДНЫЙ ЛАЗЕРНЫЙ ДЛЯ ХИРУРГИИ, ФДТ				
ЛАХТА-МИЛОН	—	RU, МИЛОН ЛАЗЕР	280000 RUR	МИЛОН ЛАЗЕР (812) 9700900
ЛАРИНГОСКОП				
ЛУ-2 мод. 25319 (425)	универс.	Россия	—	Балтмедика (812) 6914408
ЛУД-4 мод. 26319 (426)	универс. детский	Россия	—	Балтмедика (812) 6914408
ЛУПА БИНОКУЛЯРНАЯ				
БЛ-2-1	увел. 1,25	RU, ЗОМЗ	—	ЗОМЗ (496) 5469435
РИНОМАНОМЕТР КОМПЬЮТЕРНЫЙ				
Ринолан	передняя активная риноманометрия (ПАР), проходимость носа, петли поток-давление, расчет парам. в реперных точках, печать отчета, сравнение, подходит для детей; ЛОР, пластическая хирургия	RU, Лана-Медика	—	Лана-Медика (812) 7156375

3.2. ИНСТРУМЕНТЫ И НАБОРЫ ОТОРИНОЛАРИНГОЛОГИЧЕСКИЕ.

АДЕНОТОМ				
—	№ 1, 3, 5	Пакистан	—	МК МАРИЯ (800) 2000904
ВОРОНКА ЗИГЛЕ				
м. 307-02	для исслед. барабан. перепонки	RU, Линза	—	Линза (812) 3349256
ВОРОНКА УШНАЯ				
—	№ 1, 2, 3, 4	Пакистан	—	МК МАРИЯ (800) 2000904
ЗЕРКАЛО ГОРТАННОЕ И НОСОГЛОТОЧНОЕ				
—	8, 12, 15, 21, 25, 27 мм	Пакистан	—	МК МАРИЯ (800) 2000904
ЗЕРКАЛО НОСОВОЕ				
—	с длиной губок 22, 30, 35, 40, 60 мм	Пакистан	—	МК МАРИЯ (800) 2000904
КОНХОТОМ				
—	—	Пакистан	—	МК МАРИЯ (800) 2000904
ШПАТЕЛЬ ДЛЯ ЯЗЫКА				
—	—	Россия	—	МК МАРИЯ (800) 2000904
ЯЗЫКОДЕРЖАТЕЛЬ				
—	для взрослых	Пакистан	—	МК МАРИЯ (800) 2000904

3.3. ОБОРУДОВАНИЕ ОТОРИНОЛАРИНГОЛОГИЧЕСКОЕ.

Данных нет.

4. ПРИБОРЫ, ИНСТРУМЕНТЫ, ОБОРУДОВАНИЕ И МАТЕРИАЛЫ ДЛЯ СТОМАТОЛОГИИ И ЗУБНОГО ПРОТЕЗИРОВАНИЯ.

4.1. ПРИБОРЫ, АППАРАТЫ И ОБОРУДОВАНИЕ СТОМАТОЛОГИЧЕСКОЕ И ЗУБОПРОТЕЗНОЕ.

АППАРАТ ДИОДНЫЙ ЛАЗЕРНЫЙ ДЛЯ ХИРУРГИИ, ФДТ ЛАХТА-МИЛОН	портативный; для лазерной хирургии мягких тканей, фотодинамической терапии	RU, МИЛОН ЛАЗЕР	280000 RUR	МИЛОН ЛАЗЕР (812) 9700900
ШЛИФМАШИНА СТОМАТОЛОГИЧЕСКАЯ ШМ-1 мод. 677	—	Россия	—	Балтмедика (812) 6914408

4.2. ИНСТРУМЕНТЫ И НАБОРЫ СТОМАТОЛОГИЧЕСКИЕ И ЗУБОПРОТЕЗНЫЕ.

ГЛАДИЛКА —	№ 4, 5, 6	Россия	—	МК МАРИЯ (800) 2000904
ЗЕРКАЛО СТОМАТОЛОГИЧЕСКОЕ —	—	Россия	—	МК МАРИЯ (800) 2000904
ЗОНД ЗУБНОЙ —	изогн., угловой, штыковидный	Россия	—	МК МАРИЯ (800) 2000904
ЛОЖКА ОТТИСКНАЯ —	№ 1, 2, 3, верхняя	Россия	—	МК МАРИЯ (800) 2000904
—	№ 1, 2, 3, нижняя	Россия	—	МК МАРИЯ (800) 2000904
РУЧКА ДЛЯ ЗЕРКАЛА СТОМАТОЛОГИЧЕСКОГО —	—	Россия	—	МК МАРИЯ (800) 2000904
ШПАТЕЛЬ СТОМАТОЛОГИЧЕСКИЙ —	для замешивания цемента	Россия	—	МК МАРИЯ (800) 2000904
ШТОПФЕР-ГЛАДИЛКА —	№ 1, 2, 3	Россия	—	МК МАРИЯ (800) 2000904
ЭКСКАВАТОР —	№ 1, 2, 3, 4	Россия	—	МК МАРИЯ (800) 2000904

4.3. МАТЕРИАЛЫ СТОМАТОЛОГИЧЕСКИЕ И ЗУБОПРОТЕЗНЫЕ.

Данных нет.

4.4. ЗАПАСНЫЕ ЧАСТИ И КОМПЛЕКТУЮЩИЕ ИЗДЕЛИЯ ПРИБОРОВ, АППАРАТОВ И ИНСТРУМЕНТОВ ДЛЯ СТОМАТОЛОГИИ И ЗУБНОГО ПРОТЕЗИРОВАНИЯ.

Данных нет.

5. АППАРАТЫ, ИНСТРУМЕНТЫ, ОБОРУДОВАНИЕ, МАТЕРИАЛЫ И ИЗДЕЛИЯ ТРАВМАТОЛОГИЧЕСКИЕ.

5.1. АППАРАТЫ, ИНСТРУМЕНТЫ, ОБОРУДОВАНИЕ, МАТЕРИАЛЫ И ИЗДЕЛИЯ ТРАВМАТОЛОГИЧЕСКИЕ.

ДРЕЛЬ МЕДИЦИНСКАЯ ДЭТ-01	с компл. насадок	Россия	—	Балтмедика (812) 6914408
ШИНА ИММОБИЛИЗАЦИОННАЯ КШТИ-01-Медплант	комплект; складн.; по приказу 388н	RU, МЕДПЛАНТ	—	МЕДПЛАНТ (495) 2236016
КШТИ-01-Медплант	складн.; многократн. прим.; для взрослых и детей; для иммобилизации верхних и нижних конечн. или шейн. отдела в процессе транспортировки; компл.	RU, МЕДПЛАНТ	—	МЕДПЛАНТ (495) 2236016
КШТИ-02-Медплант	складн.; однокр. прим.; для взрослых и детей; для иммобилизации верхних и нижних конечн. или шейн. отдела в процессе транспортировки; компл.	RU, МЕДПЛАНТ	—	МЕДПЛАНТ (495) 2236016
КШТИ-03-Медплант	складн.; однокр. прим.; для взрослых; для иммобилизации верхних и нижних конечн. или шейн. отдела в процессе транспортировки; компл.	RU, МЕДПЛАНТ	—	МЕДПЛАНТ (495) 2236016
КШТЛ-МП-01	лестничн.; для иммобилизации верхних и нижних конечностей в процессе транспортировки; компл.	RU, МЕДПЛАНТ	—	МЕДПЛАНТ (495) 2236016

6. ПРИБОРЫ, АППАРАТЫ, ОБОРУДОВАНИЕ И МАТЕРИАЛЫ ДЛЯ РЕНТГЕНО- И РАДИОЛОГИИ. ТОМОГРАФЫ.

6.1. ПРИБОРЫ, АППАРАТЫ И ОБОРУДОВАНИЕ РЕНТГЕНО- И РАДИОЛОГИЧЕСКОЕ.

АППАРАТ РЕНТГЕНОВСКИЙ 10Л6	палатн.	KZ, Актюбрентген	—	Комп. СВК СПб (812) 6405778
12П5	—	Казахстан	—	Комп. СВК СПб (812) 6405778
O-RX	дентальный	FR, Owandí	—	Комп. СВК СПб (812) 6405778
X-Genus	дентальный	Италия	—	Комп. СВК СПб (812) 6405778
Амистом	дентальный	Россия	—	Комп. СВК СПб (812) 6405778
Мобилдрайв	передв.; 4 кВт	Италия	—	Комп. СВК СПб (812) 6405778

Мобирен МТ	передв.; 4 кВт	Россия	—	Комп. СВК СПб (812) 6405778
Эндос-АСР	дентальный	Италия	—	Комп. СВК СПб (812) 6405778
ИНДИКАТОР ДОЗЫ ОБЛУЧЕНИЯ				
ДРК-1	—	Россия	—	Комп. СВК СПб (812) 6405778
МАММОГРАФ				
Маммо-МТ	—	—	—	Комп. СВК СПб (812) 6405778
МАШИНА ПРОЯВЧНАЯ				
Durr Periomat Plus	дентальная	Германия	—	Комп. СВК СПб (812) 6405778
Durr XR24Pro	—	Германия	—	Комп. СВК СПб (812) 6405778
Kodak Medical X-Ray 102	—	DE, Kodak, Герм.	—	Комп. СВК СПб (812) 6405778
SRX-101A	75 р/плёнок 24 x 30 в час	JP, Kopica	—	Комп. СВК СПб (812) 6405778
Velorex Extra X	без загрузчика дневного света	Великобритан.	—	Комп. СВК СПб (812) 6405778
Velorex Extra X	с загрузчиком дневного света	Великобритан.	—	Комп. СВК СПб (812) 6405778
Velorex MD 3000	—	Великобритан.	—	Комп. СВК СПб (812) 6405778
Velorex Sprint	дентальная	Великобритан.	—	Комп. СВК СПб (812) 6405778
МиниМед МТ-4	90 плёнок в час	Россия	—	Комп. СВК СПб (812) 6405778
Оптимакс	120 плёнок в час	Россия	—	Комп. СВК СПб (812) 6405778
НЕГАТОСКОП				
Planilux	для маммографии; поле 72 x 46, сверхвыс. яркость, шторки, плавн. регул. яркости	Германия	—	Комп. СВК СПб (812) 6405778
Planilux	поле 80 x 43, пов. яркость, шторки, плавн. регул. яркости	Германия	—	Комп. СВК СПб (812) 6405778
ОРТОПАНТОМОГРАФ				
I-MAX Touch	цифровой	FR, Owandi	—	Комп. СВК СПб (812) 6405778
Ротограф Плюс	—	Италия	—	Комп. СВК СПб (812) 6405778
ОЦИФРОВЩИК РЕНТГЕНОВСКОГО ИЗОБРАЖЕНИЯ				
Regius Sigma	—	Япония	—	Комп. СВК СПб (812) 6405778
РАДИОВИЗИОГРАФ				
К-Х Easy	—	FR, Owandi	—	Комп. СВК СПб (812) 6405778
Денталикс	для дентальной цифр. радиовизиографии	—	—	Комп. СВК СПб (812) 6405778
СТОЛ ДЛЯ ХРАНЕНИЯ ХИМИЧЕСКИХ РЕАКТИВОВ				
СХХиП	—	Россия	—	Комп. СВК СПб (812) 6405778
СТОЛ РЕНТГЕНЛАБОРАНТА				
СРС	—	Россия	—	Комп. СВК СПб (812) 6405778
УСТАНОВКА ДЛЯ ФОТОХИМИЧЕСКОЙ ОБРАБОТКИ РЕНТГЕНОВСКОЙ ПЛЕНКИ				
УФРН	поддержание температуры проявителя, таймер, неактивный фонарь, негатоскоп	Россия	—	Комп. СВК СПб (812) 6405778
УСТРОЙСТВО ДЛЯ ИРРИГОСКОПИИ				
УИС-ВИПС-МЕД	модиф. аппарат Боброва; шт.	Россия	—	ВИПС-МЕД (095) 2218122
УСТРОЙСТВО ПЕРЕГОВОРНОЕ				
—	на 1 - 2 точки	Россия	—	Комп. СВК СПб (812) 6405778
Commax	1 - 4 точки	—	—	Комп. СВК СПб (812) 6405778
ФЛЮОРОСКОП				
—	универс.; 70 - 100 мм	Россия	—	Комп. СВК СПб (812) 6405778
ФОНАРЬ ДЛЯ ТЕМНОЙ КОМНАТЫ				
ФН-3	неактивнич.	Россия	—	Комп. СВК СПб (812) 6405778
ФОНАРЬ ИНФОРМАЦИОННЫЙ				
—	с надписью «Не входить»	Россия	—	Комп. СВК СПб (812) 6405778
ШКАФ ДЛЯ СУШКИ РЕНТГЕНОВСКОЙ ПЛЕНКИ				
ШРС-2	2-секц.	Россия	—	Комп. СВК СПб (812) 6405778
ШРС-3	3-секц.	Россия	—	Комп. СВК СПб (812) 6405778

6.2. ЗАЩИТНЫЕ СРЕДСТВА.

ВОРОТНИК РЕНТГЕНОЗАЩИТНЫЙ				
—	1-сторон. (к - 0,35)	Россия	—	Комп. СВК СПб (812) 6405778
ДВЕРИ РЕНТГЕНОЗАЩИТНЫЕ				
ДЗР-РС	—	Россия	—	Комп. СВК СПб (812) 6405778
КОМПЛЕКТ РЕНТГЕНОЗАЩИТНЫХ ПЛАСТИН				
№ 1	7 элементов (к - 0,5)	Россия	—	Комп. СВК СПб (812) 6405778
№ 2	4 элемента (к - 0,5)	Россия	—	Комп. СВК СПб (812) 6405778
НАКИДКА РЕНТГЕНОЗАЩИТНАЯ (ПЕЛЕРИНА)				
—	2-сторон. (к - 0,35)	Россия	—	Комп. СВК СПб (812) 6405778
ОКНО РЕНТГЕНОЗАЩИТНОЕ				
—	—	Россия	—	Комп. СВК СПб (812) 6405778
ОЧКИ РЕНТГЕНОЗАЩИТНЫЕ				
—	к - 0,25	Россия	—	Комп. СВК СПб (812) 6405778
ПАНЕЛЬ РЕНТГЕНОЗАЩИТНАЯ				
—	из просвинцованной резины; 700 x 1000 x 3,5 мм (к = 1 мм)	Россия	—	Комп. СВК СПб (812) 6405778
ПЕРЕДНИК РЕНТГЕНОЗАЩИТНЫЙ				
—	для защиты гонад; детск.; к - 0,5	Россия	—	Комп. СВК СПб (812) 6405778
—	для защиты гонад; к - 0,35	Россия	—	Комп. СВК СПб (812) 6405778
ПЕРЧАТКИ РЕНТГЕНОЗАЩИТНЫЕ				
—	—	Россия	—	Комп. СВК СПб (812) 6405778
—	силикон.; к - 0,25	Россия	—	Комп. СВК СПб (812) 6405778
СВИНЕЦ				
—	листовой; 1 (2, 3) x 500 x 1000 мм	Россия	—	Комп. СВК СПб (812) 6405778
СТАВНИ РЕНТГЕНОЗАЩИТНЫЕ				
—	—	Россия	—	Комп. СВК СПб (812) 6405778
ФАРТУК РЕНТГЕНОЗАЩИТНЫЙ				
—	1-сторон. (к - 0,25)	Россия	—	Комп. СВК СПб (812) 6405778
—	2-сторон. (к - 0,35)	Россия	—	Комп. СВК СПб (812) 6405778
—	детский; 1-сторон., (к - 0,35)	Россия	—	Комп. СВК СПб (812) 6405778
—	стоматолог., для ортопантомографа; к - 0,35	Россия	—	Комп. СВК СПб (812) 6405778
—	стоматолог.; к - 0,35	Россия	—	Комп. СВК СПб (812) 6405778
ШАПОЧКА РЕНТГЕНОЗАЩИТНАЯ				
—	(к - 0,35)	Россия	—	Комп. СВК СПб (812) 6405778

ШИРМА РЕНТГЕНОЗАЩИТНАЯ				
—	большая, двойная, окно 400 x 400 мм, 1 мм Pb	Россия	—	Комп. СВК СПб (812) 6405778
—	большая, одинарная, окно 400 x 400 мм, 1 мм Pb	Россия	—	Комп. СВК СПб (812) 6405778
—	большая, тройная, окно 400 x 400 мм, 1 мм Pb	Россия	—	Комп. СВК СПб (812) 6405778
—	малая, для врача	Россия	—	Комп. СВК СПб (812) 6405778
—	малая, для пациента, 1 мм Pb	Россия	—	Комп. СВК СПб (812) 6405778
ЮБКА РЕНТГЕНОЗАЩИТНАЯ				
—	детская; к - 0,35	Россия	—	Комп. СВК СПб (812) 6405778
—	к - 0,35	Россия	—	Комп. СВК СПб (812) 6405778

6.3. РЕАКТИВЫ ДЛЯ РЕНТГЕНО- И РАДИОЛОГИИ. СРЕДСТВА РЕНТГЕНОКОНТРАСТНЫЕ.

ВОССТАНОВИТЕЛЬ				
Ренмед Плюс	сухой, для ручной обработки, на 1,5 л	Россия	—	ВИПС-МЕД (095) 2218122
Ренмед Плюс	сухой, для ручной обработки, на 15 л	Россия	—	ВИПС-МЕД (095) 2218122
Ренмед-К	на 3 л; жидкий концентрат; для ручной обработки	Россия	—	ВИПС-МЕД (095) 2218122
ПРОЯВИТЕЛЬ				
СЕА	на 30 л; для ручной обработки	Швеция	—	Комп. СВК СПб (812) 6405778
СЕА 2 x 20	для машинной обработки	Швеция	—	Комп. СВК СПб (812) 6405778
Мед-Рентген 1	сухой, на 15 л, для ручной обработки	Россия	—	Комп. СВК СПб (812) 6405778
Ренмед Плюс	сухой, для ручной обработки, на 1,5 л	Россия	—	ВИПС-МЕД (095) 2218122
Ренмед Плюс	сухой, для ручной обработки, на 15 л	Россия	—	ВИПС-МЕД (095) 2218122
Ренмед-Авто	жидкий концентрат на 2 x 20 л, для автомат. обработки	Россия	—	ВИПС-МЕД (095) 2218122
Ренмед-К	на 15 л; жидкий концентрат; для ручной обработки	Россия	—	ВИПС-МЕД (095) 2218122
Фиксаж	на 25 л; для ручной обработки	Швеция	—	Комп. СВК СПб (812) 6405778
СРЕДСТВО РЕНТГЕНОКОНТРАСТНОЕ				
Бар-ВИПС	для ЖКТ, уп. 240 г, №40	Россия	—	ВИПС-МЕД (095) 2218122
ФИКСАЖ				
СЕА 2 x 20	для машинной обработки	Швеция	—	Комп. СВК СПб (812) 6405778
Мед-Рентген 1	сухой, на 15 л, для ручной обработки	Россия	—	Комп. СВК СПб (812) 6405778
Ренмед Плюс	сухой, для ручной обработки, на 1,5 л	Россия	—	ВИПС-МЕД (095) 2218122
Ренмед Плюс	сухой, для ручной обработки, на 15 л	Россия	—	ВИПС-МЕД (095) 2218122
Ренмед-Авто	жидкий концентрат на 2 x 20 л, для автомат. обработки	Россия	—	ВИПС-МЕД (095) 2218122
Ренмед-К	на 15 л; жидкий концентрат; для ручной обработки	Россия	—	ВИПС-МЕД (095) 2218122

6.4. КОМПЛЕКТУЮЩИЕ ИЗДЕЛИЯ, ЗАПАСНЫЕ ЧАСТИ И ПРИНАДЛЕЖНОСТИ ПРИБОРОВ И АППАРАТОВ ДЛЯ РЕНТГЕНО- И РАДИОЛОГИИ.

БУМАГА ДЛЯ ПРИНТЕРА				
—	8,5" x 11", 210 x 297 мм; для принтера Codonics Direct Vista мод. 1600/1660	Бельгия	—	Комп. СВК СПб (812) 6405778
—	8,5" x 11", 210 x 297 мм; для принтера Codonics Direct Vista мод. Horizon	Бельгия	—	Комп. СВК СПб (812) 6405778
КАССЕТА ДЛЯ МАММОГРАФИИ				
18 x 24	СЕА M220	Швеция	—	Комп. СВК СПб (812) 6405778
КАССЕТА ДЛЯ ОБЩЕЙ РЕНТГЕНОЛОГИИ				
13 x 18	КРП, с усилив. экранами ЭУВ-2А, ЭУИ4, ЭУИ3	RU, Ренекс	—	Комп. СВК СПб (812) 6405778
18 x 24	КРП, с усилив. экранами ЭУВ-2А, ЭУИ4, ЭУИ3	RU, Ренекс	—	Комп. СВК СПб (812) 6405778
24 x 30	КРП, с усилив. экранами ЭУВ-2А, ЭУИ4, ЭУИ3	RU, Ренекс	—	Комп. СВК СПб (812) 6405778
30 x 40	КРП с усилив. экранами ЭУВ-2А, ЭУИ4, ЭУИ3	RU, Ренекс	—	Комп. СВК СПб (812) 6405778
35 x 35	КРП с усилив. экранами ЭУВ-2А, ЭУИ4, ЭУИ3	RU, Ренекс	—	Комп. СВК СПб (812) 6405778
КАССЕТНИЦА ДЛЯ ХРАНЕНИЯ РАДИОГРАФИЧЕСКИХ КАССЕТ		Россия	—	Комп. СВК СПб (812) 6405778
ПЛЕНКА ДЛЯ ПРИНТЕРА				
—	8" x 10", 14" x 17"; для принтера Codonics Direct Vista мод. Horizon	Бельгия	—	Комп. СВК СПб (812) 6405778
—	8" x 10"; для принтера Codonics Direct Vista мод. 1600/1660	Бельгия	—	Комп. СВК СПб (812) 6405778
UPT-210BL	0.21 x 12.5 м, для принтера Sony	Япония	—	Комп. СВК СПб (812) 6405778
UPT-517BL	14" x 17", для принтера Sony	Япония	—	Комп. СВК СПб (812) 6405778
ПЛЕНКА РЕНТГЕНОВСКАЯ				
13 x 18 x 100	—	SE, CEA AB	—	Комп. СВК СПб (812) 6405778
18 x 24 x 100	—	SE, CEA AB	—	Комп. СВК СПб (812) 6405778
24 x 30 x 100	—	SE, CEA AB	—	Комп. СВК СПб (812) 6405778
30 x 40 x 100	—	SE, CEA AB	—	Комп. СВК СПб (812) 6405778
35 x 35 x 100	—	SE, CEA AB	—	Комп. СВК СПб (812) 6405778
ПЛЕНКА РЕНТГЕНОВСКАЯ ДЕНТАЛЬНАЯ				
15 x 30 x 100	—	SE, CEA AB	—	Комп. СВК СПб (812) 6405778
3 x 4 x 150	—	SE, CEA AB	—	Комп. СВК СПб (812) 6405778
3 x 4 x 150	—	UK, Velorex	—	Комп. СВК СПб (812) 6405778
ПЛЕНКА ФЛЮОРОГРАФИЧЕСКАЯ				
110 мм x 30,5 м	—	SE, CEA AB	—	Комп. СВК СПб (812) 6405778
70 мм x 30,5 м	—	SE, CEA AB	—	Комп. СВК СПб (812) 6405778
РАМКА РЕНТГЕНОВСКАЯ				
—	—	Россия	—	Комп. СВК СПб (812) 6405778

6.5. ТОМОГРАФЫ.

Данных нет.

6.6. КОМПЛЕКТУЮЩИЕ ИЗДЕЛИЯ, ЗАПАСНЫЕ ЧАСТИ И ПРИНАДЛЕЖНОСТИ ТОМОГРАФОВ.

Данных нет.

7. ПРИБОРЫ, АППАРАТЫ, ИЗДЕЛИЯ И ОБОРУДОВАНИЕ ДЛЯ СЛУЖБЫ КРОВИ.**7.1. СИСТЕМЫ, МАТЕРИАЛЫ, ИЗДЕЛИЯ И АППАРАТЫ ДЛЯ ПЕРЕЛИВАНИЯ КРОВИ И БИОЛОГИЧЕСКИХ ПРЕПАРАТОВ.**

Данных нет.

7.2. ПРИБОРЫ, АППАРАТЫ И ОБОРУДОВАНИЕ ДЛЯ ХРАНЕНИЯ И ТРАНСПОРТИРОВКИ КРОВИ.

Данных нет.

7.3. ИЗДЕЛИЯ ДЛЯ ХРАНЕНИЯ И ТРАНСПОРТИРОВКИ КРОВИ.

Данных нет.

7.4. ОБОРУДОВАНИЕ ДЛЯ СТАНЦИЙ ПЕРЕЛИВАНИЯ КРОВИ.

Данных нет.

8. ПРИБОРЫ, АППАРАТЫ И ОБОРУДОВАНИЕ ДЛЯ ЛАБОРАТОРНЫХ ИССЛЕДОВАНИЙ.**8.1. АНАЛИЗАТОРЫ ДЛЯ ИММУНО- И БИОХИМИЧЕСКИХ ИССЛЕДОВАНИЙ.****МИКРОФОТОКОЛОРИМЕТР**

МКМФ-02	исслед. крови и мочи (более 50 парам.); светофильтры 425, 458, 515, 540, 570, 610 нм; объем пробы 0,5 - 1,0 мл	RU, МЕДТЕХ, НПФ	35000 RUR	МЕДТЕХ, НПФ (812) 5422971
МКМФ-02М	дополнительные светофильтры 340 и 405 нм; термостатирование кюветы при 37° С	RU, МЕДТЕХ, НПФ	40000 RUR	МЕДТЕХ, НПФ (812) 5422971

СПЕКТРОФОТОМЕТР

Невский СФМ-4	330 - 1100 нм; кюветное отделение для 4 кювет 10 мм	Россия	49500 RUR	МЕДТЕХ, НПФ (812) 5422971
---------------	---	--------	-----------	---------------------------

ФОТОМЕТР

КФК	—	RU, ЗОМЗ	—	ЗОМЗ (496) 5469435
КФК-3-01 ЗОМЗ	фотоэлектр.	RU, ЗОМЗ	—	ЗОМЗ (496) 5469435
ФПА-2-01	пламенный	RU, ЗОМЗ	—	ЗОМЗ (496) 5469435

8.2. АНАЛИЗАТОРЫ ДЛЯ БАКТЕРИОЛОГИЧЕСКИХ И МИКРОБИОЛОГИЧЕСКИХ ИССЛЕДОВАНИЙ.

Данных нет.

8.3. АНАЛИЗАТОРЫ ДЛЯ ГЕМАТОЛОГИЧЕСКИХ И ЭЛЕКТРОХИМИЧЕСКИХ ИССЛЕДОВАНИЙ.**АНАЛИЗАТОР АГРЕГАЦИИ ТРОМБОЦИТОВ**

АТ-02	с ПО	RU, МЕДТЕХ, НПФ	—	МЕДТЕХ, НПФ (812) 5422971
-------	------	-----------------	---	---------------------------

КОАГУЛОМЕТР

АСКа 2-01-Астра	2-кан.; предн. для автомат. опред. коагул. тестов (протромбиновое время, АЧТВ (АПТВ), тромбиновое время, количество фибриногена по Клауссу и др.), базир. на рег. времени обр. сгустка; автоматич. расчет ПТИ, МНО, конц. фибриногена в гр, акт. фактора VIII	RU, Астра	—	Астра (347) 2460056
-----------------	---	-----------	---	---------------------

КоаТест-1	1-кан.; предназначен для автомат. опред. коагулологических тестов (протромбиновое время, АЧТВ, тромбиновое время, количество фибриногена по Клауссу) в плазме крови, а также МНО в цельной крови по клоттинговым методикам; опред Д-димера в плазме крови	RU, Астра	—	Астра (347) 2460056
-----------	---	-----------	---	---------------------

СИСТЕМА ЭЛЕКТРОФОРЕЗА БЕЛКОВ СЫВОРОТКИ КРОВИ

УЭФ-01-Астра	предназн. для работы на ацетатцеллюлозной пленке и гелевых пластинах; прибор позвол. проводить электрофорез белков сыворотки крови, электрофорез с иммунофиксацией; поставл. с ПО обработки данных «Анализ ФСК»	RU, Астра	—	Астра (347) 2460056
--------------	---	-----------	---	---------------------

СЧЕТЧИК ЛЕЙКОЦИТАРНОЙ ФОРМУЛЫ КРОВИ

СЛФ-ЭЦ-01-09	—	RU, МЕДТЕХ, НПФ	3950 RUR	МЕДТЕХ, НПФ (812) 5422971
СЛФ-ЭЦ-01-09(32)	32 кан.	RU, МЕДТЕХ, НПФ	4300 RUR	МЕДТЕХ, НПФ (812) 5422971
СЛФ-ЭЦ-01-11	33 кан., термопечать, выход на ПК	RU, МЕДТЕХ, НПФ	19000 RUR	МЕДТЕХ, НПФ (812) 5422971

8.4. ПРИБОРЫ, АППАРАТЫ И ОБОРУДОВАНИЕ ДЛЯ САНИТАРНО-ГИГИЕНИЧЕСКИХ ИССЛЕДОВАНИЙ

Данных нет.

8.5. ПРИБОРЫ, АППАРАТЫ, ОБОРУДОВАНИЕ И ПРИНАДЛЕЖНОСТИ ДЛЯ ТОНКОСЛОЙНОЙ ХРОМАТОГРАФИИ

Данных нет.

8.6. ПРИБОРЫ, АППАРАТЫ, ОБОРУДОВАНИЕ И ПРИНАДЛЕЖНОСТИ ДЛЯ ЖИДКОСТНОЙ ХРОМАТОГРАФИИ

Данных нет.

8.7. ПРИБОРЫ, АППАРАТЫ, ОБОРУДОВАНИЕ И ПРИНАДЛЕЖНОСТИ ДЛЯ ГАЗОВОЙ ХРОМАТОГРАФИИ

Данных нет.

8.8. ПРИБОРЫ, АППАРАТЫ И ОБОРУДОВАНИЕ ДЛЯ ДОЗИРОВАНИЯ, ВЗВЕШИВАНИЯ И ПРОБОПОДГОТОВКИ.**ВЕСЫ ЛАБОРАТОРНЫЕ**

—	аналит.	Япония	—	Балт. Весы (812) 3278328
ВК-1500 / ВК-1500.1	НПВ - 1500 г, деление 0.02 / 0.05 г	RU, Масса-К	—	Балт. Весы (812) 3278328
ВК-300 / ВК-300.1	НПВ - 300 г, деление 0.005 / 0.01 г	RU, Масса-К	—	Балт. Весы (812) 3278328
ВК-600 / ВК-600.1	НПВ - 600 г, деление 0.01 / 0.02 г	RU, Масса-К	—	Балт. Весы (812) 3278328
ВЛР-200	равнопл.	Россия	—	Комп. СВК СПб (812) 6405778
ЦЕНТРИФУГА ЛАБОРАТОРНАЯ				
ОПН-8	—	Кыргызстан	—	Комп. СВК СПб (812) 6405778

8.9. МИКРОСКОПЫ. СРЕДСТВА ОБРАБОТКИ ОПТИЧЕСКИХ ИЗОБРАЖЕНИЙ ЛАБОРАТОРНЫЕ.**МИКРОСКОП**

Микмед-5	—	RU, ЛОМО	—	Балтмедика (812) 6914408
Микмед-6	—	RU, ЛОМО	—	Балтмедика (812) 6914408

8.10. ТЕРМОСТАТЫ.

Данных нет.

8.11. ИЗДЕЛИЯ ДЛЯ ЗАБОРА И ХРАНЕНИЯ МАТЕРИАЛА ДЛЯ АНАЛИЗОВ (КРОМЕ КРОВИ).**КОНТЕЙНЕР ПОЛИМЕРНЫЙ**

—	для хранения и транспортировки образцов биоматериалов, конический стерильный с ложкой	Ливан, Пластилаб	9,10 RUR	ИНКО (812) 7025652
—	—	Ливан, Пластилаб	10,30 RUR	ИНКО (812) 7025652

КОНТЕЙНЕР ПОЛИМЕРНЫЙ

—	для хранения и транспортировки образцов биоматериалов, стерильный - 500 шт/уп	Ливан, Пластилаб	6,00 RUR	ИНКО (812) 7025652
—	для хранения и транспортировки образцов биоматериалов, стерильный - 250 шт/уп	Ливан, Пластилаб	8,80 RUR	ИНКО (812) 7025652

ПРОБИРКА ВАКУУМНАЯ

—	1000 шт/уп	Ливан, Пластилаб	7,50 RUR	ИНКО (812) 7025652
---	------------	------------------	----------	--------------------

ПЕТЛЕДЕРЖАТЕЛЬ

—	с шаровым зажимом; нерж.	Россия	495 RUR	ИНКО (812) 7025652
---	--------------------------	--------	---------	--------------------

ПЕТЛЯ МИКРОБИОЛОГИЧЕСКАЯ

—	нихром; № 0, 1, 2, 3, 4, 5; уп. 5 шт.	Россия	119,5 RUR	ИНКО (812) 7025652
---	---------------------------------------	--------	-----------	--------------------

ШПАТЕЛЬ ЛАБОРАТОРНЫЙ

—	бактериолог.; нерж. сталь; l = 180 мм	Россия	130 RUR	ИНКО (812) 7025652
---	---------------------------------------	--------	---------	--------------------

8.12. ИНСТРУМЕНТЫ И ПРИСПОСОБЛЕНИЯ ДЛЯ ЗАБОРА И ИССЛЕДОВАНИЯ КРОВИ.**АППАРАТ ДЛЯ ВИЗУАЛИЗАЦИИ ВЕН VIEN FINDER VIVO500**

—	—	—	—	SAIMAA MEDICAL (812) 6768881
---	---	---	---	------------------------------

8.13. ПОСУДА ЛАБОРАТОРНАЯ.**ЧАШКА ПЕТРИ**

—	d = 90 мм; однокр. прим., стерильн.	Китай	4,90 RUR	ИНКО (812) 7025652
—	d = 60 мм; однокр. прим., стерильн.	Китай	4,80 RUR	ИНКО (812) 7025652

8.14. ПРИБОРЫ, АППАРАТЫ И КОМПЛЕКТЫ ДЛЯ ЛАБОРАТОРНЫХ ИССЛЕДОВАНИЙ ПРОЧЕ.**АНАЭРОСТАТ**

—	2,5 л, из поликарбонатн. стекла; импорт.	Германия	40000 RUR	ИНКО (812) 7025652
---	--	----------	-----------	--------------------

ПОЛЯРИМЕТР				
СМ-3	круговой; для жидких сред	RU, ЗОМЗ	—	ЗОМЗ (496) 5469435
ПОЛЯРИСКОП-ПОЛЯРИМЕТР				
ПКС-250	для изделий из стекла	RU, ЗОМЗ	—	ЗОМЗ (496) 5469435
ШТАТИВ ДЛЯ СКАШИВАНИЯ АГАРИЗОВАННЫХ СРЕД				
—	нерж. сталь; однорядный на 20 пробирок диам. 14-21 мм, плавная регулировка угла скашивания	Россия	3070 RUR	ИНКО (812) 7025652

8.15. ЗАПАСНЫЕ ЧАСТИ, КОМПЛЕКТУЮЩИЕ ИЗДЕЛИЯ И РАСХОДНЫЕ МАТЕРИАЛЫ ПРИБОРОВ И АППАРАТОВ ДЛЯ МЕДИЦИНСКИХ ЛАБОРАТОРНЫХ ИССЛЕДОВАНИЙ.

БЛОК ЭЛЕКТРОННЫЙ				
МС-2701	для КФК-3	Россия	12800 RUR	МЕДТЕХ, НПФ (812) 5422971
МС-2703	для МКМФ-02, КФК-2МП, СФ-46	Россия	11200 RUR	МЕДТЕХ, НПФ (812) 5422971

9. ПРИБОРЫ, АППАРАТЫ И ОБОРУДОВАНИЕ ДЛЯ ФУНКЦИОНАЛЬНОЙ ДИАГНОСТИКИ.

9.1. ПРИБОРЫ, АППАРАТЫ И ОБОРУДОВАНИЕ ДЛЯ ЭЛЕКТРОФИЗИОЛОГИЧЕСКОЙ ДИАГНОСТИКИ.

КОМПЛЕКС АНАЛИЗА ЭЛЕКТРОКАРДИОГРАММ				
Миокард-12	«Нагрузочные пробы»; без ПК; мониторинг от 3 до 12 отведений; кардиомодуль, стойка, кабель для Kettler, CD с ПО, руководство «Стандартная ЭКГ»; без ПК;	RU, НИМП ECH	—	НИМП ECH (83130) 54956
Миокард-12	кардиомодуль, электроды, кабель, CD с ПО, руководство пользователя	RU, НИМП ECH	—	НИМП ECH (83130) 54956
Миокард-12	программа связи кардиографа «Альтон-03» с «Миокард-12»	RU, НИМП ECH	—	НИМП ECH (83130) 54956
КОМПЛЕКС ИССЛЕДОВАТЕЛЬСКИЙ ДИАГНОСТИЧЕСКИЙ				
Телекард	анализ ВРС, кардиоинтервалография, индекс мгновенного состояния, модуль регистрации, ПО; опция: радиоканал	Россия	—	Лана-Медика (812) 7156375
КОМПЛЕКС СУТОЧНОГО МОНИТОРИРОВАНИЯ ЭКГ				
Миокард-Холтер-2	с одним регистратором; новая модель	RU, НИМП ECH	—	НИМП ECH (83130) 54956
МОНИТОР ДЛЯ СУТОЧНОЙ ЗАПИСИ АД				
БиПиЛаб	совмещен с «Миокард-Холтер»	RU, НИМП ECH	—	НИМП ECH (83130) 54956
МОНИТОР СУТОЧНОЙ ЗАПИСИ ЭКГ				
Диамант-Холтер	3-кан. регистратор с граф. дисплеем; комплект кабелей, 120 ЭКГ электродов однокр. прим.; классическая схема холтеровского анализа; таблицы, графики, диаграммы, автотекст	RU, Диамант	—	Диамант (812) 5684852
РЕГИСТРАТОР К КОМПЛЕКСУ СУТОЧНОГО МОНИТОРИРОВАНИЯ ЭКГ				
—	3/12-кан.; детектор ИВР; сумочка, 2 кабеля, 8 батареек; к комплексам Миокард-Холтер по 2012 год доп. регистратор к Миокард-Холтер-2	RU, НИМП ECH	—	НИМП ECH (83130) 54956
РЕГИСТРАТОР К КОМПЛЕКСУ ХОЛТЕРОВСКОГО МОНИТОРИРОВАНИЯ «ДИАМАНТ-ХОЛТЕР»				
—	3-кан. регистратор с граф. дисплеем, компл. кабелей, 120 одноразов. электродов	RU, Диамант	—	Диамант (812) 5684852
РЕОАНАЛИЗАТОР				
Диамант-Р	4-кан., 3-частотный; методики: РЭГ, РВГ, ТРГ, ИРГТ, ИДИ; синдромальные заключения; функциональные пробы	RU, Диамант	—	Диамант (812) 5684852
СТРЕСС-СИСТЕМА				
Диамант-К/ проба	базов.; полный контроль ЭКГ изменений; автомат. обнаружение противопоказаний к проведению пробы; мониторинг 3, 6, 12 отведений; автомат. формирование заключений; доп. оборудование: велоэргометр или беговая дорожка	RU, Диамант	—	Диамант (812) 5684852
Диамант-К/ проба/эксперт	все возм. базов. сист.; дополнительно: интерактивная печать ЭКГ во время нагрузки, автомат. управл. велоэргометром и беговыми дорожками разл. типов, встр. библиотека протоколов проб с возм. создания произвольного количества новых протоколов и др.	RU, Диамант	—	Диамант (812) 5684852
ЭЛЕКТРОКАРДИОГРАФ				
—	12-кан.; домашний	RU, НИМП ECH	—	НИМП ECH (83130) 54956
—	3-кан.; мобильный; для физ. лиц	RU, НИМП ECH	—	НИМП ECH (83130) 54956
—	3-кан.; мобильный; для юр. лиц	RU, НИМП ECH	—	НИМП ECH (83130) 54956
Диамант-К	синхр. рег. 12-ти отведений ЭКГ, возможность записи дополнительных отведений; автомат. измерения амплитудно-временных параметров; автомат. интерпретация по контуру и ритму; опция - возможность дистанционной диагностики в комплекте с коммуникатором	RU, Диамант	—	Диамант (812) 5684852
ЭК12Т Альтон-03	3/12-кан.	RU, Альтоника	—	Балтмедика (812) 6914408
ЭК12Т Альтон-06	6/12-кан.	RU, Альтоника	—	Балтмедика (812) 6914408
ЭК12Т Альтон-106	6/12-кан.	RU, Альтоника	—	Балтмедика (812) 6914408

ЭЛЕКТРОЭНЦЕФАЛОГРАФ

Диамант-ЭЭГ	27 каналов (23 канала ЭЭГ, 4 универс.); спектральный и когерентный анализ, экспорт результатов в MS Excel, топографическое картирование, библиотека настроек топограмм, видеозапись	RU, Диамант	—	Диамант (812) 5684852
-------------	---	-------------	---	-----------------------

9.2. ПРИБОРЫ, АППАРАТЫ И ОБОРУДОВАНИЕ ДЛЯ ПУЛЬМОНОЛОГИИ.**СПИРОГРАФ**

Диамант-С	автоматическая обработка спирограмм; синдромальные заключения; функциональные пробы; описание динамики состояния	RU, Диамант	—	Диамант (812) 5684852
Спиrolан	компьютерн.; ЖЭЛ, ФЖЭЛ, МВЛ, МОД, провокационные пробы, расчет 32 парам., сравнение с должными величинами для детей и взрослых, заключение, корректировка, калибровка, BTSF, архив, дешевые одноразовые загубники	RU, Лана-Медика	—	Лана-Медика (812) 7156375
Спиrolан Плюс	компьютерн.; ЖЭЛ, ФЖЭЛ, МВЛ, МОД, провокационные пробы, расчет 32 парам., сравнение с должными величинами для детей и взрослых, заключение, корректировка, калибровка, BTSF, архив, дешевые одноразовые загубники, датчик темп. и давления для ВTPS	RU, Лана-Медика	—	Лана-Медика (812) 7156375

9.3. ПРИБОРЫ, АППАРАТЫ И ОБОРУДОВАНИЕ ДЛЯ УЛЬТРАЗВУКОВОЙ ДИАГНОСТИКИ.

Данных нет.

9.4. ПРИБОРЫ, АППАРАТЫ И ОБОРУДОВАНИЕ ДЛЯ ДИАГНОСТИКИ ПРОЧЕ.**АЛКОМЕТР**

Alcotector Pro 100 touch-M	проф. алкометры широкого применения: от предрейсовых осмотров до медицинского освидетельствования	CH, Shenzhen WEC	22900 RUR	Алкотектор (812) 3202297
Drivesafe II	—	—	—	Балтмедика (812) 6914408
Lion Alcoblow	—	UK, Lion Labor.	—	Балтмедика (812) 6914408
Lion Alcoblow	проф. алкометры для предрейсовых осмотров	UK, Lion Labor.	27500 RUR	Синтез СПб (812) 3202296
Lion Alcometer 500	—	UK, Lion Labor.	—	Балтмедика (812) 6914408
Lion Alcometer 500	проф. алкометры различного назначения: от предрейсовых осмотров до медицинского освидетельствования; могут поставляться с внешним принтером	UK, Lion Labor.	38900 RUR	Синтез СПб (812) 3202296
Алкотектор «Юпитер»	проф., эл.-хим. датчик, 0 - 2 мг/л, память на 20000 тестов, проверка воздуха и мундштука на алкоголь, предьявл. и ввод данных - цвет. сенс. экран, улучшенная термокомпенс., снижена погрешность, средство измерения, в исп. с внешним или встр. принтером	RU, Алкотектор	55000 RUR	Алкотектор (812) 3202297
Алкотектор Mark V	проф. алкометр для предрейсового контроля	CH, Shenzhen WEC	17900 RUR	Алкотектор (812) 3202297
Алкотектор PRO-100 touch-M	—	RU, Алкотектор	—	Балтмедика (812) 6914408
Алкотектор PRO-100 touch-M	с принтером; возм. подключение к ПК	RU, Алкотектор	—	Балтмедика (812) 6914408
Алкотектор Юпитер-К	—	RU, Алкотектор	—	Балтмедика (812) 6914408
Алкотектор Юпитер-К	с принтером	RU, Алкотектор	—	Балтмедика (812) 6914408
Марк-5	—	UK, Lion Labor.	—	Балтмедика (812) 6914408

ГЕНЕРАТОР ГАЗОВЫХ СМЕСЕЙ ПАРОВ ЭТАНОЛА В ВОЗДУХЕ

Guth	—	US, Guth	94400 RUR	Алкотектор (812) 3202297
------	---	----------	-----------	--------------------------

СТЕТОСКОП

LD Prof 1	двойная головка (диафрагма и колокол), разные цвета	Сингапур	—	Комп. СВК СПб (812) 6405778
LD Prof Plus	одинарная метал. головка	Сингапур	—	Комп. СВК СПб (812) 6405778
LD Special Prof	стетоскоп тип Sprague Rappoport; длина трубок 56 см, 5 рабочих комплектаций, разные цвета	Сингапур	—	Комп. СВК СПб (812) 6405778
LD Ste Time	типа Раппопорт; кварцевые часы, встроенные в головку стетоскопа, 4 рабочих комплектации	Сингапур	—	Комп. СВК СПб (812) 6405778

ТЕРМОМЕТР МЕДИЦИНСКИЙ

LD-301	электрон.	Сингапур	—	Комп. СВК СПб (812) 6405778
--------	-----------	----------	---	-----------------------------

ТОНОМЕТР (ИЗМЕРИТЕЛЬ АРТЕРИАЛЬНОГО ДАВЛЕНИЯ)

DS-180	автомат.; измерение по плечу	Сингапур	—	Комп. СВК СПб (812) 6405778
DS-186	автомат.; изм. по плечу, память на 7 изм., среднее значение	Япония	—	Комп. СВК СПб (812) 6405778
LD-2	п/автомат.; изм. по плечу, одноврем. индикация давления и пульса	Сингапур	—	Комп. СВК СПб (812) 6405778

LD-4	п/автомат.; изм. по плечу, большой дисплей, одноврем. индикация давления и пульса	Сингапур	—	Комп. СВК СПб (812) 6405778
LD-70	метал., без стетоскопа	Сингапур	—	Комп. СВК СПб (812) 6405778
LD-71	метал. манометр, стетоскоп LD-Prof	Сингапур	—	Комп. СВК СПб (812) 6405778
LD-80	метал. манометр, совмещенный с нагнетателем, без стетоскопа	Сингапур	—	Комп. СВК СПб (812) 6405778
LD-81	метал. манометр, совмещенный с нагнетателем, встр. в манжету стетоскопа	Сингапур	—	Комп. СВК СПб (812) 6405778
WS-520	автомат.; изм. по запястью, память, дизайн - наручные часы	Япония	—	Комп. СВК СПб (812) 6405778

9.5. ЗАПАСНЫЕ ЧАСТИ, КОМПЛЕКТУЮЩИЕ ИЗДЕЛИЯ И ПРИНАДЛЕЖНОСТИ ПРИБОРОВ ДЛЯ ФУНКЦИОНАЛЬНОЙ ДИАГНОСТИКИ.

ГЕЛЬ ЭЛЕКТРОДНЫЙ КОНТАКТНЫЙ				
—	для ЭКГ; флакон 0,25 кг	RU, НИМП ЕСН	—	НИМП ЕСН (83130) 54956
КАБЕЛЬ ПАЦИЕНТА				
—	OEM-V0713E-A	—	—	НИМП ЕСН (83130) 54956
—	на 12 отведений / 10 электродов; для регистратора Миокард-Холтер-2	RU, НИМП ЕСН	—	НИМП ЕСН (83130) 54956
—	на 3 отведения / 7 электродов; для регистратора Миокард-Холтер-2	RU, НИМП ЕСН	—	НИМП ЕСН (83130) 54956
—	РШ2Н-1-17; на 3 отведения / 7 электродов; для регистратора Миокард-Холтер	RU, НИМП ЕСН	—	НИМП ЕСН (83130) 54956
—	РШ2Н-1-23; на 12 отведений / 10 электродов; для регистратора Миокард-Холтер	RU, НИМП ЕСН	—	НИМП ЕСН (83130) 54956
—	РШ2Н-1-23; на 3 отведения / 7 электродов; для регистратора Миокард-Холтер	RU, НИМП ЕСН	—	НИМП ЕСН (83130) 54956
МУНДШТУК (ЗАГУБНИК) ДЛЯ СПИРОАНАЛИЗАТОРА				
—	мелованный, однокр. прим., для любых спирографов; идеально подходит для проведения массовых профилактических осмотров	RU, Лана-Медика	—	Лана-Медика (812) 7156375
НОСОВОЙ АДАПТЕР (ОЛИВА) ДЛЯ РИНОМАНОМЕТРА				
—	для риноманометров «Ринолан», «Atmos»; мин. партия - 1 уп. (50 шт.); различные размеры	Германия	—	Лана-Медика (812) 7156375
ПЕРЕХОДНИК К ОДНОРАЗОВЫМ ЭЛЕКТРОДАМ ДЛЯ СТРЕСС-СИСТЕМЫ				
—	10 шт.	Италия	—	НИМП ЕСН (83130) 54956
СУМКА-ФУТЛЯР ДЛЯ ПЕРЕНОСКИ ХОЛТЕРОВСКОГО МОНИТОРА				
—	для Миокард-Холтер	RU, НИМП ЕСН	—	НИМП ЕСН (83130) 54956
—	для Миокард-Холтер-2	RU, НИМП ЕСН	—	НИМП ЕСН (83130) 54956
ЭЛЕКТРОД КОНТАКТНЫЙ ЭКГ				
—	F9079/RU; для холтеровск. монитора; одноразов.; 43 x 45 мм, уп. 50 шт.	Италия	—	НИМП ЕСН (83130) 54956
—	V0012M-1; прищепка; 4 шт	Китай	—	НИМП ЕСН (83130) 54956
—	V0013C-A; грудной; 6 шт	Китай	—	НИМП ЕСН (83130) 54956
—	детск.; грудной; 6 шт	Италия	—	НИМП ЕСН (83130) 54956
—	детск.; прищепка; 4 шт	Италия	—	НИМП ЕСН (83130) 54956

10. ПРИБОРЫ, АППАРАТЫ И ОБОРУДОВАНИЕ ТЕРАПЕВТИЧЕСКИЕ.

10.1. ПРИБОРЫ, АППАРАТЫ И ОБОРУДОВАНИЕ ДЛЯ ЭЛЕКТРОЛЕЧЕНИЯ И МАГНИТОТЕРАПИИ.

АППАРАТ ДЛЯ НЧ ТЕРАПИИ				
Амплипульс-5	—	Россия	—	Балтмедика (812) 6914408
Амплипульс-7	—	Россия	—	Балтмедика (812) 6914408
АППАРАТ ДЛЯ СМВ ТЕРАПИИ				
СМВ-20-4 Луч-4	—	Россия	—	Балтмедика (812) 6914408
АППАРАТ ДЛЯ УВЧ ТЕРАПИИ				
УВЧ-30	—	Россия	—	Балтмедика (812) 6914408
УВЧ-60 МедТеКо	—	Россия	—	Балтмедика (812) 6914408
УВЧ-80 НовАн-ЭМА	—	Россия	—	Балтмедика (812) 6914408
АППАРАТ ДЛЯ ЭЛЕКТРОСТИМУЛЯЦИИ И ЭЛЕКТРОТЕРАПИИ				
ЭлЭскулап	амплипульстерапия	Россия	—	Балтмедика (812) 6914408
ЭлЭскулап	диадинамотерапия	Россия	—	Балтмедика (812) 6914408
ЭлЭскулап	электросон	Россия	—	Балтмедика (812) 6914408
ЭлЭскулап	электростимуляция	Россия	—	Балтмедика (812) 6914408
ЭлЭскулап	электрофорез/ гальванизация	Россия	—	Балтмедика (812) 6914408
ЭлЭскулап-7	7 режимов	Россия	—	Балтмедика (812) 6914408
АППАРАТ МАГНИТОТЕРАПЕВТИЧЕСКИЙ				
Градиент-4М	низкочастотный; программируемый; с режимом сканирования; с комплектом индукторов - 130, 90, 28 мм	RU, НПФ Пульс	130000 RUR	НПФ Пульс (863) 2506680
АППАРАТ ЭЛЕКТРОТЕРАПИИ, ЭЛЕКТРОСТИМУЛЯЦИИ, ЭЛЕКТРОФЕРЕЗА				
Этер	—	RU, НПФ Пульс	99500 RUR	НПФ Пульс (863) 2506680

10.2. ПРИБОРЫ, АППАРАТЫ И ОБОРУДОВАНИЕ ДЛЯ ВОЗДЕЙСТВИЯ УЛЬТРАФИОЛЕТОВЫМ И ИНФРАКРАСНЫМ ИЗЛУЧЕНИЕМ.

ОБЛУЧАТЕЛЬ КРОВИ ЭКСТРАКОРПОРАЛЬНЫЙ				
ОКУФКЭ 320/400-600/650-01	—	RU, МЕТОМ	33500 RUR	МЕТОМ (499) 2700557
УСТАНОВОЧНЫЙ УЗЕЛ К АППАРАТУ ДЛЯ УЛЬТРАФИОЛЕТОВОГО ОБЛУЧЕНИЯ КРОВИ				
—	крепление кюветы однокр. прим.; к аппарату «Изольда»	RU, МЕТОМ	800 RUR	МЕТОМ (499) 2700557

10.3. ПРИБОРЫ, АППАРАТЫ И ОБОРУДОВАНИЕ ДЛЯ ЛАЗЕРНОЙ И УЛЬТРАЗВУКОВОЙ ТЕРАПИИ.**АППАРАТ ДЛЯ МАГНИТО-ИНФРАКРАСНО-ЛАЗЕРНОЙ ТЕРАПИИ**

Милта-Ф-5-01	—	Россия	—	Балтмедика (812) 6914408
Милта-Ф-8-01	—	Россия	—	Балтмедика (812) 6914408

АППАРАТ ДЛЯ УЛЬТРАЗВУКОВОЙ ТЕРАПИИ

УЗТ-1.01Ф МедТеко	—	Россия	—	Балтмедика (812) 6914408
УЗТ-1.07Ф МедТеко	три излучателя	Россия	—	Балтмедика (812) 6914408
УЗТ-1.3.01Ф МедТеко	—	Россия	—	Балтмедика (812) 6914408
УЗТ-3.01Ф МедТеко	—	Россия	—	Балтмедика (812) 6914408

10.4. АППАРАТЫ ВОДОЛЕЧЕБНЫЕ И БАЛЬНЕОЛОГИЧЕСКИЕ.**ВАННА БАЛЬНЕОЛОГИЧЕСКАЯ**

Luxury	мод. 1.5-1F; гидромассажная, для автоматического вихревого массажа	Германия	—	Физиотехника (812) 3216780
Vitality	мод. 1.5-15 S/LT; гидромассажная, для автоматического запрограммированного общего и зонального, интенсивного воздушно-вихревого, воздушно-пузырькового массажа, ротационного и вакуумного массажа живота, массажа воротниковой зоны	Германия	—	Физиотехника (812) 3216780
Vod 56	для подводного массажа струей воды из массажного шланга с наконечником с добавлением воздуха и регулировкой давления	SL, Chirana	—	Физиотехника (812) 3216780
Акваэйр (Тангентор)	устройство для подводного душ-массажа	RU, Физиотехн.	—	Физиотехника (812) 3216780
Атланта	1200/ 800 л; для подводного душ-массажа, регулировка давления 1 - 5 атм, шланг ПДМ, 4 сменные насадки; съемный подголовник, м. б. использована с системой подводного горизонт. вытяжения	RU, Физиотехн.	—	Физиотехника (812) 3216780
Гольфстрим	570-650 л; для подводного душ-массажа; рег. давления 1 - 5 атм., шланг ПДМ, 4 сменные насадки для подводного массажа, применяется для лечебного массажа всего тела или его частей с помощью массажного наконечника или через 12 гидромассажных форсунок, 3 массажные зоны	RU, Физиотехн.	—	Физиотехника (812) 3216780
Губбарда	для подводного массажа, применяется для лечебного массажа всего тела или его частей с помощью массажного наконечника или через 12 гидромассажных форсунок, 3 массажные зоны	SL, Chirana	—	Физиотехника (812) 3216780
Лагуна	для принятия термальных, углекислых или присадочных процедур, возможность подключения пузырьковой решетки	SL, Chirana	—	Физиотехника (812) 3216780
Лагуна Бабл	для принятия термальных, углекислых или присадочных процедур; встроенная пузырьковая решетка, 60 воздушных форсунок	SL, Chirana	—	Физиотехника (812) 3216780
Лагуна Плюс	для принятия термальных, углекислых или присадочных процедур; возможность подключения пузырьковой решетки, 25 гидромассажных форсунок с добавлением воздуха и регулировкой мощности	SL, Chirana	—	Физиотехника (812) 3216780
Лагуна Плюс Бабл	для принятия термальных, углекислых или присадочных процедур; встроенная пузырьковая решетка, 65 гидромассажных форсунок, 40 нижних форсунок с добавлением воздуха для жемчужной терапии	SL, Chirana	—	Физиотехника (812) 3216780
Лагуна Торнадо	вихревая, гидромассажная; 124 гидромассажных форсунок разделенных в 5 независимо работающих массажных зон, 28 встроенных воздушных форсунок, 28 основных программ, автомат. упр., встроенный ПК с цветным сенс. дисплеем	SL, Chirana	—	Физиотехника (812) 3216780
Ластура Hobby	вихревая; для нижних и верхних конечностей; с электромеханич. приводом и регулировкой по высоте; 18 гидромассажных форсунок, включая 4 форсунки с добавлением воздуха для массажа стоп	SL, Chirana	—	Физиотехника (812) 3216780
Ластура Профи	вихревая; для нижних конечн.; 14 гидромассажных форсунок с добавлением воздуха	SL, Chirana	—	Физиотехника (812) 3216780
Мод. 0.10	установка для проведения ручного подводного массажа	Германия	—	Физиотехника (812) 3216780
Мод. 0.9-4	4-х камерная электрогальваническая для проведения процедур минеральной, термальной водой и с лекарственными растворами, с агрессивной медицинской средой; возможн. оснащения жемчужным дном	Германия	—	Физиотехника (812) 3216780
Мод. 1.4-2 (S/LK)	для провед. процедур с лекарственными растворами; возможно оснащение жемчужным дном	Германия	—	Физиотехника (812) 3216780
Мод. 1.5-3 (S/LK)	для провед. процедур с лекарственными растворами; возможно оснащение жемчужным дном	Германия	—	Физиотехника (812) 3216780
Океан Де Люкс	для подводного массажа; 174 гидромассажные форсунки с добавлением воздуха для 38 нижних форсунок, 5 массажных зон, встроенный ПК с сенсорным дисплеем, 28 основных программ, автомат. управление	SL, Chirana	—	Физиотехника (812) 3216780

Океан Стандарт	для подводного массажа с массажным шлангом и наконечником с добавлением воздуха и регулировкой давления; 24 гидромассажные форсунки с добавлением воздуха и регулировкой мощности, цифровой дисплей	SL, Chirana	—	Физиотехника (812) 3216780
Океан Форте	для подводного массажа с массажным шлангом и наконечником с добавлением воздуха и регулировкой давления; 40 гидромассажных форсунок с добавлением воздуха и регулировкой мощности, цифровой дисплей	SL, Chirana	—	Физиотехника (812) 3216780
Океан Эконом	для подводного массажа с массажным шлангом и наконечником с добавлением воздуха и регулировкой давления	SL, Chirana	—	Физиотехника (812) 3216780
Оккервиль	300/350 л; анатом. формы, адаптирован для применения пресной и минеральной воды	—	—	Физиотехника (812) 3216780
Оккервиль	анатом. формы, со встроенным аппаратом насыщения воды углекислотой	RU, Физиотехн.	—	Физиотехника (812) 3216780
Оккервиль Комби	450/320 л; для подводного душ-массажа; рег. давл. 1 - 5 атм., шланг ПДМ, 4 сменные насадки, съемный подголовник	RU, Физиотехн.	—	Физиотехника (812) 3216780
Оккервиль СПА	300/350 л, 30 г/м форсунок, 90 пузырьковых отв., хромотерапия, электрон. управл., установка режимов пульсации и постоянной работы всех форсунок	RU, Физиотехн.	—	Физиотехника (812) 3216780
Электра	4-х камерная гальванич. ванна с электронным управлением; рабочие режимы: постоянный гальванический ток, монофаза, дуфаза и длинная фаза 50 mA-1,2 A; цифровой дисплей	SL, Chirana	—	Физиотехника (812) 3216780
Электра	гальванич. ванна для всего тела с электронным управлением; рабочие режимы: постоянный гальванический ток, монофаза, дуфаза и длинная фаза 50 mA-1,2 A; цифровой дисплей	SL, Chirana	—	Физиотехника (812) 3216780
ВАННА ДЛЯ КОНЕЧНОСТЕЙ				
Аква-гальваника	9 электродов, сенсорн. упр., цв. ЖК/К дисплей	RU, Физиотехн.	—	Физиотехника (812) 3216780
Истра-4К	4-камерная	RU, Физиотехн.	—	Физиотехника (812) 3216780
Истра-4КГ	4-камерная, гальваническая; поворотный ЖК-дисплей	RU, Физиотехн.	—	Физиотехника (812) 3216780
Истра-4КС	4-камерная, струйно-контрастная; поворотный ЖК-дисплей	RU, Физиотехн.	—	Физиотехника (812) 3216780
Истра-4КСГ	4-камерная, гальваническая, струйно-контрастная; поворотный ЖК-дисплей	RU, Физиотехн.	—	Физиотехника (812) 3216780
Истра-Н	вихревая; для ног; 16 гидрофорсунок	RU, Физиотехн.	—	Физиотехника (812) 3216780
Истра-Р	вихревая; для рук; 24 гидрофорсунок	RU, Физиотехн.	—	Физиотехника (812) 3216780
Истра-Р/Н	для рук/ для ног; без системы гидромассажа	RU, Физиотехн.	—	Физиотехника (812) 3216780
Каскада	вихревая; для нижн. конечн.; 23 г/м форсунок с добавлением воздуха и регулировкой, 3 массажных зоны, цифр. дисплей	SL, Chirana	—	Физиотехника (812) 3216780
Корал	вихревая; для верхн. конечн.; 12 гидромассажных форсунок с добавлением воздуха и регулировкой, цифровой дисплей	SL, Chirana	—	Физиотехника (812) 3216780
Корал Лимфо	вихревая; для верхн. конечн.; 12 гидромассажных форсунок с добавлением воздуха и регулировкой, цифровой дисплей, лимфатический массаж с регулировкой	SL, Chirana	—	Физиотехника (812) 3216780
ВАННА ПАРОУГЛЕКИСЛАЯ				
Оккервиль-Комби	450 л; с герм. дверцей; съемн. сиденье, поворотный цветной ЖК дисплей, сенсорная панель установки концентрации насыщения углекислоты, времени и температуры проведения процедуры	—	—	Физиотехника (812) 3216780
Оккервиль-Комби	450 л; съемн. сиденье, поворотный цветной ЖК дисплей, сенсорная панель установки концентрации насыщения углекислоты, времени и температуры проведения процедуры	—	—	Физиотехника (812) 3216780
ДУШ БАЛЬНЕОЛОГИЧЕСКИЙ				
—	восходящий; с поясничной форсункой	RU, Физиотехн.	—	Физиотехника (812) 3216780
—	детский; циркулярный с дождевым; горизонт./ вертикальн.; высота - 1 м	RU, Физиотехн.	—	Физиотехника (812) 3216780
—	каскадный или дождевой; на заказ	Россия	—	Физиотехника (812) 3216780
—	циркуляц.; горизонт./ вертикальн., без дождевого душа	RU, Физиотехн.	—	Физиотехника (812) 3216780
Виши мод. 2	кушетка, стрела с 5 форсунками (крепёж к кушетке), термостатич. смеситель, кран включения душа и доп. лейка смонтированы на кушетке, подушка и матрац из влагонепрониц. материала	RU, Физиотехн.	—	Физиотехника (812) 3216780
Виши мод. 3	кушетка, стрела с 5 форсунками (крепёж к стене), настен. панель управления с кранами включения форсунок и душа, подушка и матрац из влагонепрониц. материала	RU, Физиотехн.	—	Физиотехника (812) 3216780

ВУОКСА Настенная Панель	Шарко; настен. пульт управления; 1 струя; регулировка воды 10-50°С осуществляется термостатом 3/4"	RU, Физиотехн.	—	Физиотехника (812) 3216780
ВУОКСА Оптима	Шарко; 2 струи; регулировка темп. воды осуществляется 2-мя термостатами 3/4"	RU, Физиотехн.	—	Физиотехника (812) 3216780
ВУОКСА Стандарт	Шарко; 2 струи; регулировка темп. воды осуществляется шаровыми кранами	RU, Физиотехн.	—	Физиотехника (812) 3216780
ВУОКСА Эконом	Шарко; 1 струя; регулировка темп. воды осуществляется шаровыми кранами	RU, Физиотехн.	—	Физиотехника (812) 3216780
ВУОКСА Эконом Оптима	Шарко; 1 струя; регулировка темп. воды осуществляется термостатом 3/4"	RU, Физиотехн.	—	Физиотехника (812) 3216780
Классика	циркулярный; с вертикально расположенными трубами и большим дождевым душем	RU, Физиотехн.	—	Физиотехника (812) 3216780
Модерн	циркулярный; с горизонтально расположенными трубами, отключающимся верхним полукругом и большим дождевым душем	RU, Физиотехн.	—	Физиотехника (812) 3216780
КАФЕДРА ВОДОЛЕЧЕБНАЯ				
ВУОКСА Настенная панель	регулир. темп. воды осуществляется термостатом; душ Шарко 1 струя, циркулярный душ, дождевой душ, восходящий душ с поясничной форсункой	RU, Физиотехн.	—	Физиотехника (812) 3216780
ВУОКСА Оптима	душ Шарко 2 струи, циркулярный, дождевой душ, восходящий душ с поясничной форсункой; регулир. темп. воды осуществляется 2 термостатами 3/4", расположенными на пульте управления	Россия	—	Физиотехника (812) 3216780
ВУОКСА Стандарт	душ Шарко 2 струи, циркулярный, дождевой душ, восходящий душ с поясничной форсункой	Россия	—	Физиотехника (812) 3216780
ВУОКСА Эконом	душ Шарко 1 струя, циркулярный, дождевой душ, восходящий душ с поясничной форсункой	RU, Физиотехн.	—	Физиотехника (812) 3216780
ВУОКСА Экстра	душ Шарко 2 струи, циркулярный, дождевой душ, восходящий душ с поясничной форсункой; регул. темп. воды осуществляется термостатом 1,1/4", что обеспечивает одновременную работу всех душей	—	—	Физиотехника (812) 3216780
КУШЕТКА БАЛЬНЕОЛОГИЧЕСКАЯ				
—	для перемещения пациента с ложа подъемника после вытяжения позвоночника и дальнейшего послеоперационного отдыха; переносная ступень в комплекте	RU, Физиотехн.	—	Физиотехника (812) 3216780
JOUVENCE	мод. 5.59-0; для талассотерапии, меловых, кремневых обертываний и т.д.	Германия	—	Физиотехника (812) 3216780
АКВАСПА	для бесконтактного гидромассажа; 1 стандартная программа гидромассажа по 12 статично заданным точкам; фиксированная температура подогрева ложа; ложе из вспененного каучука, цвет синий	RU, Физиотехн.	—	Физиотехника (812) 3216780
АКВАСПА	для бесконтактного гидромассажа; 1 стандартная программа гидромассажа по 12 статично заданным точкам; фиксированная температура подогрева ложа; светопрозрачное ложе с хромотерапией	RU, Физиотехн.	—	Физиотехника (812) 3216780
АКВАСПА	для бесконтактного гидромассажа; система индивид. программирования по 7 зонам, подсветка боковых панелей, сенсорный ЖК-дисплей, предустановленные программы процедур; ложе из вспененного каучука, цвет синий	RU, Физиотехн.	—	Физиотехника (812) 3216780
АКВАСПА	для бесконтактного гидромассажа; система индивид. программирования по 7 зонам, подсветка боковых панелей, сенсорный ЖК-дисплей, предустановленные программы процедур; светопрозрачное ложе с хромотерапией	RU, Физиотехн.	—	Физиотехника (812) 3216780
АКВАСПА	для лечебных обертываний; фиксированная температура подогрева ложа; без системы форсунок; светопрозрачное ложе с хромотерапией	RU, Физиотехн.	—	Физиотехника (812) 3216780
Комфорт мод. 1	для грязелечения, обертывания, орошения; 2 слива, подушка для головы	Германия	—	Физиотехника (812) 3216780
ПОДЛОКОТНИКИ ДЛЯ ДУША ШАРКО				
—	—	RU, Физиотехн.	—	Физиотехника (812) 3216780
ПОДЪЕМНИК ДЛЯ ВАННЫ				
—	автомат.; для камерных ванн; грузоподъемность 150 кг; питание от 2 аккумуляторных батарей 24В	RU, Физиотехн.	—	Физиотехника (812) 3216780
—	передвижн.; 1/ 3-секционное ложе; грузоподъемность 150 кг; питание от двух аккумуляторных батарей 24В	RU, Физиотехн.	—	Физиотехника (812) 3216780
САТУРАТОР				
—	для монтажа на стену или стойку	RU, Физиотехн.	—	Физиотехника (812) 3216780

СИСТЕМА ПОДВОДНОГО ВЕРТИКАЛЬНОГО ВЫТЯЖЕНИЯ ПОЗВОНОЧНИКА				
АИСТ	установка автоматической интеллектуальной системы тракции, вертикальное вытяжение позвоночника в бассейне; усилие задается электроникой	RU, Физиотехн.	—	Физиотехника (812) 3216780
СИСТЕМА ПОДВОДНОГО ГОРИЗОНТАЛЬНОГО ВЫТЯЖЕНИЯ ПОЗВОНОЧНИКА				
Атланта	800/ 1200 л; механическая система вытяжения позвоночника, комплект поясов и ремней, подъемник с кушеткой (электр. привод, две сменные аккумуляторы), ступенька 800/ 1200 л; электронная система дозир. вытяжения позвоночника, комплект поясов и ремней, подъемник с кушеткой (электр. привод, две сменные аккумуляторы), ступенька	RU, Физиотехн.	—	Физиотехника (812) 3216780
Атланта	на базе специальной медицинской ванны большого объема; в комплекте с подъемником, кушеткой; возможно оснащение аэро-гидро-массажем, подводным ручным массажем, электрогальваникой	Германия	—	Физиотехника (812) 3216780
Мод. 1.5-2				
СТОЙКА ДЛЯ САТУРАТОРА				
—	—	RU, Физиотехн.	—	Физиотехника (812) 3216780
СТУЛ К ВАННЕ ДЛЯ КОНЕЧНОСТЕЙ				
—	—	RU, Физиотехн.	—	Физиотехника (812) 3216780
ШТОРКА				
—	для циркулярного душа; с крепежом	RU, Физиотехн.	—	Физиотехника (812) 3216780

10.5. АППАРАТЫ МЕХАНОТЕРАПЕВТИЧЕСКИЕ.

СТОЛ МАССАЖНЫЙ				
—	1890 x 600 x 760; с подголовником, подлокотником и отв. для лица; метал. каркас, кож. зам.	Россия	—	Комп. СВК СПб (812) 6405778
F1E2	2-секц.; с электрической регулировкой по высоте; с подлокотниками	Россия	—	Физиотехника (812) 3216780
F1E3	3-секц.; с электрической регулировкой по высоте; положение изгиб; с подлокотниками	Россия	—	Физиотехника (812) 3216780
F2E3/4	3-секц.; с двумя электроприводами; положение изгиб, подъем ног, Трендельбург; с подлокотниками	Россия	—	Физиотехника (812) 3216780
FM2	2-секц.; с механ. регулир. по высоте; с подлокотниками	Россия	—	Физиотехника (812) 3216780
FM3	3-секц.; с механ. регулир. по высоте; положение изгиб; с подлокотниками	Россия	—	Физиотехника (812) 3216780
PROFESSIONAL	3-х секц., 4 подлокотника, без регулировки по высоте	Финляндия	—	Физиотехника (812) 3216780
STANDARD	2-х секц., 4 подлокотника, без регулировки по высоте	Финляндия	—	Физиотехника (812) 3216780
ULTRA	9-ти секц., с электроприводом	Финляндия	—	Физиотехника (812) 3216780

10.6. ПРИБОРЫ, АППАРАТЫ И ОБОРУДОВАНИЕ ДЛЯ ВЛИВАНИЯ И ИРРИГАЦИИ.

Данных нет.

10.7. ПРИБОРЫ, АППАРАТЫ И ОБОРУДОВАНИЕ ДЛЯ АЭРОЗОЛЬТЕРАПИИ.

ГИПОКСИКАТОР				
Вершина	проф. Стрелкова; для взрослых	RU, METOM	3500 RUR	METOM (499) 2700557
Вершинка	проф. Стрелкова; для детей	RU, METOM	3100 RUR	METOM (499) 2700557
ИНГАЛЯТОР				
Pari Master	компрессорн.; с небулайзером Pari LL	Германия	—	Комп. СВК СПб (812) 6405778
Pari Turbo Boy	компрессорн.; с небулайзером Pari LC Sprint	Германия	—	Комп. СВК СПб (812) 6405778
Ладоба Неб	—	Германия	—	Комп. СВК СПб (812) 6405778

10.8. ПРИБОРЫ, АППАРАТЫ И ОБОРУДОВАНИЕ ДЛЯ КОСМЕТОЛОГИИ.

АНАЛИЗАТОР СОСТАВА ТЕЛА ИМПЕДАНСНЫЙ				
Диамант-АИСТ	исслед. состава тела; жировая, безжировая, клеточная масса, внеклеточная, внутриклеточная, общая жидкость; отслеживается динамика изменений	RU, Диамант	—	Диамант (812) 5684852
Диамант-АИСТ-ИРГТ	исслед. состава тела и центральной гемодинамики (к методике ИДИ добавляется методика ИРГТ); опция анализа вариабельности сердечного ритма	RU, Диамант	—	Диамант (812) 5684852
Диамант-АИСТ-мини	миниатюрный (вес 75 г) переносной прибор для получения первичных данных исследования состава тела без ПК; 2 числа выводятся на дисплей прибора, затем данные пациента вручную вводятся в ПК	RU, Диамант	—	Диамант (812) 5684852
РИНОМАНОМЕТР КОМПЬЮТЕРНЫЙ				
Ринолан	передняя активная риноманометрия (ПАР), проходимость носа, петли поток-давление, расчет парам. в реперных точках, печать отчета, сравнение, подходит для детей; ЛОР, пластическая хирургия	RU, Лана-Медика	—	Лана-Медика (812) 7156375

10.9. ДРУГИЕ ТЕРАПЕВТИЧЕСКИЕ ПРИБОРЫ И АППАРАТЫ.

Данных нет.

10.10. ЗАПАСНЫЕ ЧАСТИ, КОМПЛЕКТУЮЩИЕ ИЗДЕЛИЯ И РАСХОДНЫЕ МАТЕРИАЛЫ ПРИБОРОВ И АППАРАТОВ ДЛЯ ТЕРАПИИ.**КЮВЕТА ДЛЯ УЛЬТРАФИОЛЕТОВОГО ОБЛУЧАТЕЛЯ КРОВИ**

К-ИГ-3	однокр. прим.; для УФО «Изольда», «Юлия»; 10 - 250 шт., за шт.	RU, METOM	89 RUR	METOM (499) 2700557
К-ИГ-3	однокр. прим.; для УФО «Изольда», «Юлия»; 260 - 550 шт., за шт.	RU, METOM	85 RUR	METOM (499) 2700557
К-ИГ-3	однокр. прим.; для УФО «Изольда», «Юлия»; 560-1000 шт., за шт.	RU, METOM	81 RUR	METOM (499) 2700557
К-ИГ-3	однокр. прим.; для УФО «Изольда», «Юлия»; более 1000 шт., цена договорная	RU, METOM	—	METOM (499) 2700557

МАСКА ЛИЦЕВАЯ

A1-105	детск.; для кислородно-аэрозольной терапии; глухая	RU, METOM	75 RUR	METOM (499) 2700557
A1-105	детск.; корпус; глухая	RU, METOM	45 RUR	METOM (499) 2700557
A1-115	взросл.; для кислородно-аэрозольной терапии; глухая	RU, METOM	80 RUR	METOM (499) 2700557
A1-115	взросл.; корпус; глухая	RU, METOM	47 RUR	METOM (499) 2700557
A2-105	детск.; для кислородно-аэрозольной терапии; клапана вдоха-выдоха	RU, METOM	75 RUR	METOM (499) 2700557
A2-105	детск.; корпус; клапана вдоха-выдоха	RU, METOM	45 RUR	METOM (499) 2700557
A2-115	взросл.; для кислородно-аэрозольной терапии; клапана вдоха-выдоха	RU, METOM	80 RUR	METOM (499) 2700557
A2-115	взросл.; корпус; клапана вдоха-выдоха	RU, METOM	47 RUR	METOM (499) 2700557
A3-105	детск.; для кислородно-аэрозольной терапии; отверстия 20 мм	RU, METOM	75 RUR	METOM (499) 2700557
A3-105	детск.; корпус; отверстия 20 мм	RU, METOM	45 RUR	METOM (499) 2700557
A3-115	взросл.; для кислородно-аэрозольной терапии; отверстия 20 мм	RU, METOM	80 RUR	METOM (499) 2700557
A3-115	взросл.; корпус; отверстия 20 мм	RU, METOM	47 RUR	METOM (499) 2700557
ИМИ-1 A4-105	детск.; для ингалятора	RU, METOM	220 RUR	METOM (499) 2700557
ИМИ-1 A4-115	взросл.; для ингалятора	RU, METOM	250 RUR	METOM (499) 2700557

11. ПРИБОРЫ, АППАРАТЫ И ОБОРУДОВАНИЕ ДЛЯ АНЕСТЕЗИИ, ИСКУССТВЕННОГО ДЫХАНИЯ, РЕАНИМАЦИИ И НАБЛЮДЕНИЯ ЗА ПАЦИЕНТОМ.**11.1. АППАРАТЫ ИНГАЛЯЦИОННОГО НАРКОЗА И ВЕНТИЛЯЦИИ ЛЕГКИХ.****АППАРАТ ДЛЯ РУЧНОЙ ИСКУССТВЕННОЙ ВЕНТИЛЯЦИИ ЛЕГКИХ**

АДР-МП-В	взрослый; с аспиратором	RU, МЕДПЛАНТ	—	МЕДПЛАНТ (495) 2236016
АДР-МП-Д	детский; с аспиратором	RU, МЕДПЛАНТ	—	МЕДПЛАНТ (495) 2236016
АДР-МП-Н	неонатальный; с аспиратором	RU, МЕДПЛАНТ	—	МЕДПЛАНТ (495) 2236016

АППАРАТ ИНГАЛЯЦИОННОГО НАРКОЗА

АИНпСП-01/15	портативн.	Россия	—	Балтмедика (812) 6914408
Орфей	испаритель галотан	RU, Красногвардеец	—	Балтмедика (812) 6914408
Полинаркон-12	—	Россия	—	Балтмедика (812) 6914408
Полинаркон-2П, мод. 161	—	Россия	—	Балтмедика (812) 6914408

АППАРАТ ИСКУССТВЕННОЙ ВЕНТИЛЯЦИИ ЛЕГКИХ

A-ИВЛ/ВВЛ/ВЧп-4/40	—	Россия	—	Балтмедика (812) 6914408
A-ИВЛ/ВВЛп-3/30	—	Россия	—	Балтмедика (812) 6914408
A-ИВЛп-2/20	—	Россия	—	Балтмедика (812) 6914408
ИВЛ/ВВЛп-Авто-СЛР-3/30А	—	Россия	—	Балтмедика (812) 6914408
Спасатель-1	портативн.; ФСР 2009/06142; ППТД.2933.002ТУ	RU, ПНЕВМОПРИБОР	—	ПНЕВМОПРИБОР (496) 4153405

МЕШОК ДЫХАТЕЛЬНЫЙ ДЛЯ РУЧНОЙ ИСКУССТВЕННОЙ ВЕНТИЛЯЦИИ ЛЕГКИХ

—	взрослый	RU, МЕДПЛАНТ	—	МЕДПЛАНТ (495) 2236016
—	детский	RU, МЕДПЛАНТ	—	МЕДПЛАНТ (495) 2236016
—	неонатальный	RU, МЕДПЛАНТ	—	МЕДПЛАНТ (495) 2236016

УСТРОЙСТВО ДЛЯ ОБЕСПЕЧЕНИЯ КИСЛОРОДОМ АППАРАТОВ ИВЛ

КОДА-1	ФСР 2009/06203; ППТД.2933.007ТУ	RU, ПНЕВМОПРИБОР	—	ПНЕВМОПРИБОР (496) 4153405
--------	---------------------------------	------------------	---	----------------------------

11.2. АППАРАТЫ КОМПЕНСАЦИИ И ЛЕЧЕНИЯ КИСЛОРОДНОЙ НЕДОСТАТОЧНОСТИ.**ИНГАЛЯТОР**

—	аэрозольный (небулайзер); в компл. с загубником	RU, METOM	350 RUR	METOM (495) 4599001
—	аэрозольный (небулайзер); в компл. с маской	RU, METOM	360 RUR	METOM (495) 4599001

ИНГАЛЯТОР КИСЛОРОДНЫЙ

КИ-11	ФСР 2009/06202; ППТД.2933.001ТУ	RU, ПНЕВМОПРИБОР	—	ПНЕВМОПРИБОР (496) 4153405
-------	---------------------------------	------------------	---	----------------------------

11.3. ПРИБОРЫ, АППАРАТЫ И КОМПЛЕКСЫ ДЛЯ АНЕСТЕЗИИ И РЕАНИМАЦИИ.

АСПИРАТОР (ОТСАСЫВАТЕЛЬ)				
АПМ-МП-1	для удаления жидкости из верхних дыхат. путей и легких пациентов; портативн.; с доп. стаканом для сбора жидкости	RU, МЕДПЛАНТ	—	МЕДПЛАНТ (495) 2236016
ДЕФИБРИЛЛЯТОР				
Primedic Defi-B	с аккумулят.	DE, Metrax	—	Балтмедика (812) 6914408
ДКИ-Н-10 Аксион	—	RU, Аксион-Мед.	—	Балтмедика (812) 6914408
ДКИ-Н-11 Аксион	—	RU, Аксион-Мед.	—	Балтмедика (812) 6914408
ДОЗАТОР ШПРИЦЕВОЙ				
ДШП 5-20-ШМЕЛЬ	суперкомпактный; автомат. определение номинального объема шприца; режим СЛР-инфузии при проведении сердечно-легочной реанимации	RU, МЕДПЛАНТ	—	МЕДПЛАНТ (495) 2236016
ИЗМЕРИТЕЛЬ ЭНЕРГИИ ВЫСОКОВОЛЬТНОГО ИМПУЛЬСА				
ИЭВИ-2 Диамант	изм. энергии высоковольтных импульсов дефибрилляторов; возм. подключения к ПК; формирование протокола испытаний; вывод данных на печать; база данных	RU, Диамант	—	Диамант (812) 5684852
ЛАРИНГОСКОП АНЕСТЕЗИОЛОГИЧЕСКИЙ				
ЛАУ-4 мод. 16319 (416)	универс.	Россия	—	Балтмедика (812) 6914408
ЛАУД-5 мод. 20319 (320)	универс.; детский	Россия	—	Балтмедика (812) 6914408
ЛАРИНГОСКОП ДЛЯ ЭКСТРЕННОЙ МЕДИЦИНЫ				
ЛЭМ-02/ВО	волоконно-оптический; взрослый	RU, МЕДПЛАНТ	—	МЕДПЛАНТ (495) 2236016
ЛЭМ-02/ВО	волоконно-оптический; неонатальный	RU, МЕДПЛАНТ	—	МЕДПЛАНТ (495) 2236016
ЛЭМ-02/ВО	волоконно-оптический; универсальный	RU, МЕДПЛАНТ	—	МЕДПЛАНТ (495) 2236016
ЛЭМ-02/Л	лампочный; взрослый	RU, МЕДПЛАНТ	—	МЕДПЛАНТ (495) 2236016
ЛЭМ-02/Л	лампочный; детский	RU, МЕДПЛАНТ	—	МЕДПЛАНТ (495) 2236016
ЛЭМ-02/Л	лампочный; неонатальный	RU, МЕДПЛАНТ	—	МЕДПЛАНТ (495) 2236016
МОНИТОР ГЕМОДИНАМИКИ И ГИДРАТАЦИИ ТКАНЕЙ				
Диамант-М	монитор: 2 отв. ЭКГ, импедансная кардиография; реопневмография; внеклеточная, внутриклеточная, общая жидкость; объем крови; объем плазмы и др.; просмотр трендов, форм. протокола, реография	RU, Диамант	—	Диамант (812) 5684852
МОНИТОР НЕРВНО-МЫШЕЧНОГО БЛОКА				
МНМБ-Диамант	предназначен для измер. и регистр. изменений амплитуды мышечного ответа, вызванного воздействием электр. тока с фиксир. характеристиками у пациента в услов. общей анестезии и прим. мышечных релаксантов	RU, Диамант	—	Диамант (812) 5684852
РЕОГРАФ-МОНИТОР				
Диамант-РМ	реограф (методики ИРГТ, ТРГ, ИДИ, РВГ, РЭГ) и монитор гемодинамики и гидратации тканей (приборы в одном корпусе)	RU, Диамант	—	Диамант (812) 5684852

11.4. СИСТЕМЫ И КОМПЛЕКСЫ НАБЛЮДЕНИЯ ЗА ПАЦИЕНТОМ, ОБОРУДОВАНИЕ ДЛЯ ЗАМЕЩЕНИЯ ФУНКЦИЙ ОРГАНОВ И СИСТЕМ ОРГАНИЗМА.

МОНИТОР ПАЦИЕНТА				
Кардиолан	15" цветной TFT, ЭКГ, ЧСС, R-R, СПГ, ЧД, ФПГ, SpO2, ЧП, НиАД, темп.; архив, тренды, тревоги, анализ кардиоцикла, регистрация нарушений ритма, синхронизация с ПК, обновление ПО; гарантия 2 года	RU, Лана-Медика	—	Лана-Медика (812) 7156375
ОКСИМЕТР ПУЛЬСОВЫЙ				
—	портативный, с автономным питанием	RU, МЕДПЛАНТ	—	МЕДПЛАНТ (495) 2236016
СТАНЦИЯ ЦЕНТРАЛЬНАЯ				
—	для мониторов Кардиолан; подключение до 32 мониторов, печать отчетов А4, интеграция в больничную сеть	RU, Лана-Медика	—	Лана-Медика (812) 7156375

11.5. СИСТЕМЫ И МАГИСТРАЛИ ДЛЯ ГАЗОСНАБЖЕНИЯ.

АРМАТУРА БОРТОВАЯ ЗАКИСИ АЗОТА ДЛЯ АСМП				
—	ППТД.2993.001ТУ	RU, ПНЕВМОПРИБОР	—	ПНЕВМОПРИБОР (496) 4153405
АРМАТУРА БОРТОВАЯ КИСЛОРОДНАЯ ДЛЯ АСМП				
—	ППТД.2993.001ТУ	RU, ПНЕВМОПРИБОР	—	ПНЕВМОПРИБОР (496) 4153405
БАЛЛОН ДЛЯ ЗАКИСИ АЗОТА				
—	с вентилем, разл. объема; ППТД.5887.160ТУ	RU, ПНЕВМОПРИБОР	—	ПНЕВМОПРИБОР (496) 4153405
БАЛЛОН ДЛЯ МЕДИЦИНСКОГО КИСЛОРОДА				
—	с вентилем, разл. объема; ППТД.5887.150ТУ	RU, ПНЕВМОПРИБОР	—	ПНЕВМОПРИБОР (496) 4153405
РЕДУКТОР ЗАКИСИ АЗОТА				
ЗАР-1	ФСР 2009/04015; ППТД.2955.005ТУ	RU, ПНЕВМОПРИБОР	—	ПНЕВМОПРИБОР (496) 4153405
РЕДУКТОР КИСЛОРОДНЫЙ				
КР-1	ФСР 2009/04014; ППТД.2955.004ТУ	RU, ПНЕВМОПРИБОР	—	ПНЕВМОПРИБОР (496) 4153405

РЕДУКТОР-ИНГАЛЯТОР КИСЛОРОДНЫЙ

КРИ-1	ФСР 2010/07081; ППТД.2955.003ТУ	RU, ПНЕВМОПРИБОР	—	ПНЕВМОПРИБОР (496) 4153405
КРИ-2	ФСР 2009/06204; ППТД.2955.008ТУ	RU, ПНЕВМОПРИБОР	—	ПНЕВМОПРИБОР (496) 4153405

11.6. ЗАПАСНЫЕ ЧАСТИ, КОМПЛЕКТУЮЩИЕ ИЗДЕЛИЯ И РАСХОДНЫЕ МАТЕРИАЛЫ ПРИБОРОВ И АППАРАТОВ ДЛЯ АНЕСТЕЗИИ, ИСКУССТВЕННОГО ДЫХАНИЯ И РЕАНИМАЦИИ.**МАСКА ДЛЯ ИСКУССТВЕННОГО ДЫХАНИЯ МЕТОДОМ «РОТ-В-РОТ»**

Б1-125	с кислордн. клапаном и крепежом	RU, МЕТОМ	275 RUR	МЕТОМ (499) 2700557
МАСКА ЛИЦЕВАЯ				
Б2-125	взросл.; для аппаратов ИВЛ и ингаляц. наркоза	RU, МЕТОМ	148 RUR	МЕТОМ (499) 2700557
Б2-145	увеличен.; для аппаратов ИВЛ и ингаляц. наркоза	RU, МЕТОМ	160 RUR	МЕТОМ (499) 2700557
Б2-75	для новорожденных; для аппаратов ИВЛ и ингаляц. наркоза	RU, МЕТОМ	110 RUR	МЕТОМ (499) 2700557
Б2-95	детская; для аппаратов ИВЛ и ингаляц. наркоза	RU, МЕТОМ	128 RUR	МЕТОМ (499) 2700557
Б3-125	для искусств. дыхания методом рот-рот	RU, МЕТОМ	225 RUR	МЕТОМ (499) 2700557

12. ПРИБОРЫ, АППАРАТЫ, ИНСТРУМЕНТЫ И ОБОРУДОВАНИЕ ЭНДОСКОПИЧЕСКОЕ.**12.1. ПРИБОРЫ, АППАРАТЫ И ОБОРУДОВАНИЕ ЭНДОСКОПИЧЕСКОЕ.****АРТРОСКОП**

АрО-БС-01 м. 305-01А	диагн. компл.; опт. трубка 30°, ствол артроскоп. с 2 кранами, 2 стилета, щуп крючковидный	RU, Линза	—	Линза (812) 3349256
АрО-БС-01 м. 305А	операц. компл. без инстр.; опт. трубка 30°, опт. трубка 0°, ствол артроскоп. с 2 кранами, 2 стилета, щуп крючковидный	RU, Линза	—	Линза (812) 3349256

БРОНХОСКОП

БрО-ВС-01 м. 403А	операц.; жесткий	RU, Линза	—	Линза (812) 3349256
ДБрО-ВС-1, мод. 088	—	Россия	—	Балтмедика (812) 6914408

ВАГИНОСКОП - АМНИОСКОП

АВ-ВС-1 Линза м. 105А	компл. без оптики	RU, Линза	—	Линза (812) 3349256
АВ-ВС-1 Линза м. 107-0А	компл. с оптикой 4 мм, 0°	RU, Линза	—	Линза (812) 3349256
АВ-ВС-1 Линза м. 107-30А	компл. с оптикой 4 мм, 30°	RU, Линза	—	Линза (812) 3349256
АВ-ВС-1 Линза м. 107-30АИ	компл. с оптикой 4 мм, 30° и инструментом	RU, Линза	—	Линза (812) 3349256

ВИДЕОКАМЕРА МЕДИЦИНСКАЯ

ВЦЭ-1,3	с принадлеж. для кольпоскопии; USB	RU, Линза	—	Линза (812) 3349256
ВЦЭ-1,3	с принадлеж. для проктологии; USB; 8 МПикс	RU, Линза	—	Линза (812) 3349256
ВЦЭ-1,3	с принадлеж., комплект для ректоскопии с инструментальным каналом; USB; 8 МПикс	RU, Линза	—	Линза (812) 3349256
ВЦЭ-1,3	с принадлеж.; USB	RU, Линза	—	Линза (812) 3349256

ГАСТРОДУОДЕНОСКОП

ГД-Б-ВО-Г-23	герметичный; диам. раб. части 9,5 мм	RU, ЛОМО	—	Балтмедика (812) 6914408
ГД-Б-ВО-Г-30	—	RU, ЛОМО	—	Балтмедика (812) 6914408

ГИСТЕРОРЕЗЕКТОСКОП

ГрО-ВС-01 м. 109А	компл. с пассивным элементом; автоклав.	RU, Линза	—	Линза (812) 3349256
-------------------	---	-----------	---	---------------------

ГИСТЕРОСКОП

ГиО-ВС-01 Линза м. 101-01А	диагн. компл. без инстр.; автоклав.	RU, Линза	—	Линза (812) 3349256
ГиО-ВС-01 Линза м. 101А	диагн. компл. с инструм.; автоклав.	RU, Линза	—	Линза (812) 3349256
ГиО-ВС-01 Линза м. 101АС	диагн. компл. с инструм.; автоклав.	RU, Линза	—	Линза (812) 3349256
ГиО-ВС-01 Линза м. 102А	оптика 2,9 мм; диагн. компл. без инстр.	RU, Линза	—	Линза (812) 3349256
ГиО-ВС-01 Линза м. 103А	операц. компл. с инструм.; автоклав.	RU, Линза	—	Линза (812) 3349256
ГиО-ВС-01 Линза м. 103АС	операц. компл. с инструм.; автоклав.	RU, Линза	—	Линза (812) 3349256
ГиО-ВС-01 Линза м. 103Л	операц. компл. для работы с лазерным инстр. диам. до 1 мм	RU, Линза	—	Линза (812) 3349256
ГиО-ВС-01 Линза м. 104-01А	оптика 2,9 мм; операц. компл. без инстр.	RU, Линза	—	Линза (812) 3349256
ГиО-ВС-01 Линза м. 104А	оптика 2,9 мм; операц. компл. с инстр.	RU, Линза	—	Линза (812) 3349256

КАБЕЛЬ СВЕТОВОДНЫЙ

—	d = 3,5; 5 мм	Россия	—	Балтмедика (812) 6914408
м. 70	d = 3,5 мм, l = 1800 мм	RU, Линза	—	Линза (812) 3349256
м. 70	d = 3,5 мм, l = 2300 мм	RU, Линза	—	Линза (812) 3349256
м. 71	d = 5 мм, l = 1800 мм	RU, Линза	—	Линза (812) 3349256
м. 71	d = 5 мм, l = 2300 мм	RU, Линза	—	Линза (812) 3349256

КОЛОНОСКОП

КБ-ВО-Г-20	герметичный	RU, ЛОМО	—	Балтмедика (812) 6914408
------------	-------------	----------	---	--------------------------

КОЛЬПОСКОП

КС-01 (вар. 100)	—	Россия	—	Балтмедика (812) 6914408
КС-01 (вар. 101)	—	Россия	—	Балтмедика (812) 6914408
КС-01 (вар. 102)	—	Россия	—	Балтмедика (812) 6914408
КС-01 Линза м. 602	прямой штатив; сине-зеленый, красный светофильтр	RU, Линза	—	Линза (812) 3349256
КС-01 Линза м. 602 Zoom-2	прямой штатив; сверхяркие светодиоды большой мощности с моноволновым зеленым фильтром	RU, Линза	—	Линза (812) 3349256
КС-01 Линза м. 602СД	прямой штатив; сине-зеленый, красный светофильтр, светодиодн. осв., баланс белого	RU, Линза	—	Линза (812) 3349256
КС-01 Линза м. 602СД-01	прямой штатив; сверхяркие светодиоды большой мощности; с моноволновым зеленым фильтром; баланс белого	RU, Линза	—	Линза (812) 3349256
КС-01 Линза м. 603СД	прямой штатив; сине-зеленый светофильтр, светодиодн. осв.	RU, Линза	—	Линза (812) 3349256

КС-01 Линза м. 604СД	пантогр. штатив; сине-зеленый светофильтр, светодиодный осветитель	RU, Линза	—	Линза (812) 3349256
КС-01 Линза м. 605	пантогр. штатив; сине-зеленый, красный светофильтр	RU, Линза	—	Линза (812) 3349256
КС-01 Линза м. 605 Zoom-2	пантогр. штатив; сверхяркие светодиоды большой мощности с моноволновым зеленым фильтром	RU, Линза	—	Линза (812) 3349256
КС-01 Линза м. 605СД	пантогр. штатив; сине-зеленый, красный светофильтр, светодиодн. осв., баланс белого	RU, Линза	—	Линза (812) 3349256
КС-01 Линза м. 605СД-01	пантогр. штатив; сверхяркие светодиоды большой мощности с моноволновым зеленым фильтром	RU, Линза	—	Линза (812) 3349256
КС-01 Линза м. 607	пантогр. штатив; сине-зеленый, красный светофильтр, встр. цифр. видеокамера, светодиодн. осв., баланс белого	RU, Линза	—	Линза (812) 3349256
КС-01 Линза м. 607 Zoom-2	пантогр. штатив; встр. цифровая видеокамера, сверхяркие светодиоды большой мощности с моноволновым зеленым фильтром	RU, Линза	—	Линза (812) 3349256
КС-01 Линза м. 607-01	пантогр. штатив; сверхяркие светодиоды большой мощности с моноволновым зеленым фильтром	RU, Линза	—	Линза (812) 3349256
КС-01 Линза м. 704СД	прикресельный; отрицат. угол качания, сине-зеленый светофильтр, светодиодный осветитель	RU, Линза	—	Линза (812) 3349256
КС-01 Линза м. 705	прикресельный; отрицат. угол качания, сине-зеленый, красный светофильтр	RU, Линза	—	Линза (812) 3349256
КС-01 Линза м. 705 Zoom-2	прикресельный; отрицат. угол качания, сверхяркие светодиоды большой мощности с моноволновым зеленым фильтром	RU, Линза	—	Линза (812) 3349256
КС-01 Линза м. 705СД	прикресельный; отрицат. угол качания, сине-зеленый, красный светофильтр, светодиодн. осв., баланс белого	RU, Линза	—	Линза (812) 3349256
КС-01 Линза м. 705СД-01	прикресельный; отрицат. угол качания, сверхяркие светодиоды большой мощности с моноволновым зеленым фильтром	RU, Линза	—	Линза (812) 3349256
КС-01 Линза м. 707	прикресельный; операц. компл.; встр. цифр. видеокамера, отрицат. угол качания, сине-зеленый, красный светофильтр, светодиодн. осв., баланс белого	RU, Линза	—	Линза (812) 3349256
КС-01 Линза м. 707 Zoom-2	прикресельный; отрицат. угол качания, встр. цифровая видеокамера, сверхяркие светодиоды большой мощности с моноволновым зеленым фильтром	RU, Линза	—	Линза (812) 3349256
КС-01 Линза м. 707-01	прикресельный; отрицат. угол качания, встр. цифровая видеокамера, сверхяркие светодиоды большой мощности с моноволновым зеленым фильтром	RU, Линза	—	Линза (812) 3349256
КС-02, мод. 051	—	Россия	—	Балтмедика (812) 6914408
ЭКС-1М	—	Беларусь	—	Балтмедика (812) 6914408
ЛАПАРОСКОП				
ЛаО-ВС-1 м. 306	операц. компл.; с оптикой; d = 10 мм, 0°	RU, Линза	—	Линза (812) 3349256
ЛаО-ВС-1 м. 306	операц. компл.; с оптикой; d = 10 мм, 30°	RU, Линза	—	Линза (812) 3349256
ЛаО-ВС-1 м. 306-01	диагн. компл.; с оптикой; d = 10 мм, 0°	RU, Линза	—	Линза (812) 3349256
ЛаО-ВС-1 м. 306-01	диагн. компл.; с оптикой; d = 10 мм, 30°	RU, Линза	—	Линза (812) 3349256
ЛаО-ВС-1 м. 306Д	детский; операц. компл.; d = 5 мм, 0°	RU, Линза	—	Линза (812) 3349256
ЛаО-ВС-1 м. 306Д	детский; операц. компл.; d = 5 мм, 30°	RU, Линза	—	Линза (812) 3349256
ЛаО-ВС-1 м. 306Д-01	детский; диагн. компл.; с оптикой; d = 5 мм, 0°	RU, Линза	—	Линза (812) 3349256
ЛаО-ВС-1 м. 306Д-01	детский; диагн. компл.; с оптикой; d = 5 мм, 30°	RU, Линза	—	Линза (812) 3349256
ОСВЕТИТЕЛЬ ЭНДОСКОПИЧЕСКИЙ				
м. 05	светодиодный (ручка), для жестких эндоскопов, с питанием от сети	RU, Линза	—	Линза (812) 3349256
м. 06	светодиодный (ручка), для жестких эндоскопов, с универс. питанием	RU, Линза	—	Линза (812) 3349256
ОС-150-01М	—	Россия	—	Балтмедика (812) 6914408
ОСЭвс-150-Линза м. 01	с плавным регулир. освещенности	RU, Линза	—	Линза (812) 3349256
ОСЭвс-150-Линза м. 02	—	RU, Линза	—	Линза (812) 3349256
ОСЭвс-150-Линза м. 03	250 Вт	RU, Линза	—	Линза (812) 3349256
ОСЭвс-150-Линза м. 04	250 Вт, с плавным регул. освещенности	RU, Линза	—	Линза (812) 3349256
ПРОГРАММА КОМПЬЮТЕРНАЯ				
EndoVideoCam	расширенная версия для работы врача-гинеколога с видеокамерой цифровой эндоскопической ВЦЭ-1,3, комплект для кольпоскопии	RU, Линза	—	Линза (812) 3349256
РАБОЧЕЕ МЕСТО ВРАЧА-ГИНЕКОЛОГА				
м. 804	стойка приборн. СПЛ5-01 (компл. для гинекологии) в. III + кольпоскоп КС-01 Л м. 704	RU, Линза	—	Линза (812) 3349256
м. 805	стойка приборн. СПЛ5-01 (компл. для гинекологии) в. III + кольпоскоп КС-01 Л м. 705	RU, Линза	—	Линза (812) 3349256
м. 805 Zoom-2	стойка приборн. СПЛ5-01 (компл. для гинекологии) в. III + кольпоскоп КС-01 Л м. 705 Zoom	RU, Линза	—	Линза (812) 3349256

м. 805СД	стойка приборн. СПЛ5-01 (компл. для гинекологии) в. III + кольпоскоп КС-01 Л м. 705СД	RU, Линза	—	Линза (812) 3349256
м. 805СД-01	стойка приборн. СПЛ5-01 (компл. для гинекологии) в. III + кольпоскоп КС-01 Л м. 705 СД-01	RU, Линза	—	Линза (812) 3349256
м. 807	стойка приборн. СПЛ5-01 (компл. для гинекологии) в. III + кольпоскоп КС-01 Л м. 707	RU, Линза	—	Линза (812) 3349256
м. 807 Zoom-2	стойка приборн. СПЛ5-01 (компл. для гинекологии) в. III + кольпоскоп КС-01 Л м. 707 Zoom	RU, Линза	—	Линза (812) 3349256
м. 807-01	стойка приборн. СПЛ5-01 (компл. для гинекологии) в. III + кольпоскоп КС-01 Л м. 707-01	RU, Линза	—	Линза (812) 3349256
РЕКТОСКОП				
Ре-ВС-01 Линза м. 276	операц.; большой компл.	RU, Линза	—	Линза (812) 3349256
Ре-ВС-01 Линза м. 276М	операц.; малый компл.	RU, Линза	—	Линза (812) 3349256
Ре-ВС-01 Линза м. 333	детский компл.	RU, Линза	—	Линза (812) 3349256
Ре-ВС-01 Линза м. 632	смотр. компл.	RU, Линза	—	Линза (812) 3349256
Ре-ВС-02 Линза м. 276А	сменные тубусы; операц. компл., автоклав.	RU, Линза	—	Линза (812) 3349256
Ре-ВС-02 Линза м. 333А	сменные тубусы; детск. компл., автоклав.	RU, Линза	—	Линза (812) 3349256
Ре-ВС-02 Линза м. 632А	сменные тубусы; смотр. компл., автоклав.	RU, Линза	—	Линза (812) 3349256
Ре-ВС-3, мод. 276	операционный, с INSTR.	Россия	—	Балтмедика (812) 6914408
Ре-ВС-3-1, мод. 632	диагност.	Россия	—	Балтмедика (812) 6914408
Ре-ВС-5, мод. 333	детский; с INSTR.	Россия	—	Балтмедика (812) 6914408
РИНОТОСКОП				
РиО-ВС-01 м. 307-01А	диагн. компл.	RU, Линза	—	Линза (812) 3349256
РиО-ВС-01 м. 307А	операц. компл.	RU, Линза	—	Линза (812) 3349256
СТВОЛ УНИВЕРСАЛЬНЫЙ ДЛЯ РАБОТЫ С ЛАЗЕРНЫМ ИНСТРУМЕНТОМ С СИСТЕМОЙ ПОСТОЯННОГО ОРОШЕНИЯ				
м. 15Л (19, 0)	комбиниров., 19Ш, с опт. системой 0° безобтураторный	RU, Линза	—	Линза (812) 3349256
м. 15Л (19, 30)	комбиниров., 19Ш, с опт. системой 30° безобтураторный	RU, Линза	—	Линза (812) 3349256
м. 15Л (21, 0)	комбиниров., 21Ш, с опт. системой 0° безобтураторный	RU, Линза	—	Линза (812) 3349256
м. 15Л (21, 30)	комбиниров., 21Ш, с опт. системой 30° безобтураторный	RU, Линза	—	Линза (812) 3349256
м. 15Л (23, 0)	комбиниров., 23Ш, с опт. системой 0° безобтураторный	RU, Линза	—	Линза (812) 3349256
м. 15Л (23, 30)	комбиниров., 23Ш, с опт. системой 30° безобтураторный	RU, Линза	—	Линза (812) 3349256
СТОЙКА ПРИБОРНАЯ МЕДИЦИНСКАЯ				
СПЛ5-01 в. I	с принадл.; компл. для ТУР, лапароскопии	RU, Линза	—	Линза (812) 3349256
СПЛ5-01 в. II	с принадл.; компл. для гибких эндоскопов	RU, Линза	—	Линза (812) 3349256
СПЛ5-01 в. III	с принадл.; компл. для гинекологии	RU, Линза	—	Линза (812) 3349256
ТОРАКОСКОП				
ТоО-ВС-01 Линза м. 401А	операц.; полный компл.	RU, Линза	—	Линза (812) 3349256
УРЕТЕРОРЕНОСКОП				
Ур-ВС-1 Линза м. 17А	315 мм	RU, Линза	—	Линза (812) 3349256
Ур-ВС-1 Линза м. 17А-01	405 мм	RU, Линза	—	Линза (812) 3349256
УРЕТРОСКОП				
УрО-ВС-1 м.04	комбиниров.	RU, Линза	—	Линза (812) 3349256
УРЕТРОТОМ				
УрО-ВС-01 м. 19А	операц.	RU, Линза	—	Линза (812) 3349256
ЦИСТОРЕЗЕКТОСКОП				
ЦрО-ВС-01 м. 09А	большой компл.; автоклав.	RU, Линза	—	Линза (812) 3349256
ЦрО-ВС-01 м. 28А/29А	компл. с активным/ пассивным элементом; автоклав.	RU, Линза	—	Линза (812) 3349256
ЦИСТОУРЕТРОСКОП				
Цу-ВС-1-А-Л м. 11А	смотр.; малый компл.; автоклав.	RU, Линза	—	Линза (812) 3349256
Цу-ВС-1-А-Л м. 11АС	смотр.; малый компл.; автоклав.; сапфир	RU, Линза	—	Линза (812) 3349256
Цу-ВС-1-А-Л м. 12А	катетериз. компл.; автоклав.	RU, Линза	—	Линза (812) 3349256
Цу-ВС-1-А-Л м. 12АС	катетериз. компл.; автоклав.; сапфир	RU, Линза	—	Линза (812) 3349256
Цу-ВС-1-А-Л м. 12Л	операц., компл. для работы с лазерным INSTR. диам. до 1 мм	RU, Линза	—	Линза (812) 3349256
Цу-ВС-1-А-Л м. 13А	операц.; с гибким INSTR.; автоклав.	RU, Линза	—	Линза (812) 3349256
Цу-ВС-1-А-Л м. 13АС	операц.; с гибким INSTR.; автоклав.; сапфир	RU, Линза	—	Линза (812) 3349256
Цу-ВС-1-А-Л м. 14А	операц.; с жестким INSTR.; автоклав.	RU, Линза	—	Линза (812) 3349256
Цу-ВС-1-А-Л м. 14АС	операц.; с жестким INSTR.; автоклав.; сапфир	RU, Линза	—	Линза (812) 3349256
Цу-ВС-1-А-Л м. 514А	детский; операц. компл. без INSTR.	RU, Линза	—	Линза (812) 3349256
Цу-ВС-1-А-Л м. 514АИ	детский; операц. компл. с INSTR.	RU, Линза	—	Линза (812) 3349256
Цу-ВС-1-А-Л м. 517А	детский; смотр. компл.	RU, Линза	—	Линза (812) 3349256
Цу-ВС-1-А-Л м. 519Л	детский; комплект для работы с лазерным INSTR. диам. до 1 мм	RU, Линза	—	Линза (812) 3349256
Цу-ВС-1-А-Л м. 521А	операц.; большой компл.; автоклав.	RU, Линза	—	Линза (812) 3349256
Цу-ВС-1-А-Л м. 521АС	операц.; большой компл.; автоклав.; сапфир	RU, Линза	—	Линза (812) 3349256
Цу-ВС-1-А-Л м. 527А	смотр.; большой компл.; автоклав.	RU, Линза	—	Линза (812) 3349256
Цу-ВС-1-А-Л м. 527АС	смотр.; большой компл.; автоклав.; сапфир	RU, Линза	—	Линза (812) 3349256
ЦуО-ВС-11, мод. 11 (567М)	диагност.	Россия	—	Балтмедика (812) 6914408
ЦуО-ВС-11, мод. 12 (507М)	катетеризационный	Россия	—	Балтмедика (812) 6914408
ЦуО-ВС-11, мод. 13 (509М)	операционный; с гибкими инструментами	Россия	—	Балтмедика (812) 6914408
ЦуР-ВС-1-Линза м. 15А-01	безобтураторн., 21Ш, 0°	RU, Линза	—	Линза (812) 3349256

Цур-ВС-1-Линза м. 15А-02	безобтураторн., 21Ш, 30°	RU, Линза	—	Линза (812) 3349256
Цур-ВС-1-Линза м. 15А-03	безобтураторн., 23Ш, 0°	RU, Линза	—	Линза (812) 3349256
Цур-ВС-1-Линза м. 15А-04	безобтураторн., 23Ш, 30°	RU, Линза	—	Линза (812) 3349256

12.2. ИНСТРУМЕНТЫ ЭНДОСКОПИЧЕСКИЕ.

КАНЮЛЯ ДРЕНАЖНАЯ	—	RU, Линза	—	Линза (812) 3349256
НОЖНИЦЫ				
—	гибкие, 5Ш, для канала 2,0 мм	RU, Линза	—	Линза (812) 3349256
—	гибкие, 7Ш, для канала 2,8 мм	RU, Линза	—	Линза (812) 3349256
—	гибкие, 9Ш, для канала 3,7 мм	RU, Линза	—	Линза (812) 3349256
СТВОЛ АРТРОСКОПИЧЕСКИЙ				
—	с 1 краном, неповоротный	RU, Линза	—	Линза (812) 3349256
—	с 1 краном, поворотный	RU, Линза	—	Линза (812) 3349256
СТИЛЕТ ДЛЯ ДРЕНАЖНОЙ КАНЮЛИ				
—	конический	RU, Линза	—	Линза (812) 3349256
—	пирамидальный	RU, Линза	—	Линза (812) 3349256
ЩИПЦЫ БИОПСИЙНЫЕ				
—	гибкие, 5Ш, для канала 2,0 мм	RU, Линза	—	Линза (812) 3349256
—	ректоскопические, жесткие	RU, Линза	—	Линза (812) 3349256
—	ф 2,3 мм, 7Ш	RU, Линза	—	Линза (812) 3349256
—	ф 3 мм, 9Ш	RU, Линза	—	Линза (812) 3349256
—	цистоскопические, жесткие	RU, Линза	—	Линза (812) 3349256
ЩИПЦЫ ДЛЯ ИЗВЛЕЧЕНИЯ ИНОРОДНЫХ ТЕЛ				
—	гибкие	RU, Линза	—	Линза (812) 3349256
—	гибкие, 5Ш, для канала 2,0 мм	RU, Линза	—	Линза (812) 3349256
—	ректоскопические, жесткие	RU, Линза	—	Линза (812) 3349256
—	цистоскопические, жесткие	RU, Линза	—	Линза (812) 3349256
ЩИПЦЫ РЕКТОСКОПИЧЕСКИЕ (ВЫКУСЫВАТЕЛЬ)				
—	большие, жесткие	RU, Линза	—	Линза (812) 3349256

13. ПРИБОРЫ, АППАРАТЫ И ОБОРУДОВАНИЕ ХИРУРГИЧЕСКОЕ.

13.1. ПРИБОРЫ, АППАРАТЫ И ОБОРУДОВАНИЕ ХИРУРГИЧЕСКОЕ.

АППАРАТ ДИОДНЫЙ ЛАЗЕРНЫЙ ДЛЯ ХИРУРГИИ, ФДТ				
ЛАХТА-МИЛОН	635 - 1900 нм, до 35 Вт, коагуляция, вапоризация, иссечение, ФДТ; совместим с эндоскопами, гистероскопами, бронхоскопами; хирургия, ЛОР, гинекология, флебология, урология, проктология, дерматология и др.	RU, МИЛОН ЛАЗЕР	195000 RUR	МИЛОН ЛАЗЕР (812) 9700900
АППАРАТ ХИРУРГИЧЕСКИЙ				
НЖКА-60, мод. 296	—	Россия	—	Балтмедика (812) 6914408
МИКРОСКОП ОПЕРАЦИОННЫЙ МИКРОХИРУРГИЧЕСКИЙ				
—	—	RU, Линза	—	Линза (812) 3349256
СВЕТИЛЬНИК ХИРУРГИЧЕСКИЙ				
СМ-28	4-рефлект.; передв.	Россия	—	Комп. СВК СПб (812) 6405778
СР-4М	6-рефлект.; потолочный	Россия	—	Комп. СВК СПб (812) 6405778
СКОБА ДЛЯ УШИВАЮЩИХ АППАРАТОВ				
—	для УО-40, УО-60; 1000 шт.	Россия	—	Балтмедика (812) 6914408
СТОЛ МНОГОФУНКЦИОНАЛЬНЫЙ ХИРУРГИЧЕСКИЙ С СИСТЕМОЙ ПРИВОДОВ МХС с СП (базовая комплектация)				
—	модель 4У	RU, ВИПС-МЕД	—	ВИПС-МЕД (095) 2218122
—	модель 6С	RU, ВИПС-МЕД	—	ВИПС-МЕД (095) 2218122
СТОЛ ОПЕРАЦИОННЫЙ				
ОК-Гамма 03	общехирург.	Беларусь	—	Балтмедика (812) 6914408
ОК-Гамма Мобил 03	общехирург.	Беларусь	—	Балтмедика (812) 6914408
ОМ-Дельта 01	общехирург.	—	—	Балтмедика (812) 6914408
ОМ-Дельта-Плюс-01	общехирург.	—	—	Балтмедика (812) 6914408
ОМ-Дельта-Плюс-02	общехирург.	—	—	Балтмедика (812) 6914408
ОУ-01К	универс.	Беларусь	—	Балтмедика (812) 6914408
ОУК-01	универс.	Беларусь	—	Балтмедика (812) 6914408
ОУК-02	универс.	Беларусь	—	Балтмедика (812) 6914408
ОУК-02-1	универс.	Беларусь	—	Балтмедика (812) 6914408
УШИВАТЕЛЬ БРОНХОВ				
УБ-25, мод. 241	—	Россия	—	Балтмедика (812) 6914408
УБ-40, мод. 242	—	Россия	—	Балтмедика (812) 6914408
УШИВАТЕЛЬ КРОВЕНОСНЫХ СОСУДОВ				
УКСН-25Б, мод. 225	—	Россия	—	Балтмедика (812) 6914408
УШИВАТЕЛЬ ОРГАНОВ				
УО-40, мод. 227	—	Россия	—	Балтмедика (812) 6914408
УО-60, мод. 228	—	Россия	—	Балтмедика (812) 6914408
УШИВАТЕЛЬ СОСУДОВ				
УС-30Б, мод. 240	—	Россия	—	Балтмедика (812) 6914408

14. МАТЕРИАЛЫ ХИРУРГИЧЕСКИЕ И СРЕДСТВА МЕДИЦИНСКИЕ СПЕЦИАЛЬНЫЕ.**14.1. ХИРУРГИЧЕСКИЕ МАТЕРИАЛЫ.****КЛЕЙ МЕДИЦИНСКИЙ ХИРУРГИЧЕСКИЙ**

КРИОФИТ	2 мл; цена за шт. до 20 единиц	RU, ПЛАЗМА-ФТК	15000 RUR	ПЛАЗМА-ФТК (964) 7129997
КРИОФИТ	2 мл; цена за шт. от 20 единиц	RU, ПЛАЗМА-ФТК	14500 RUR	ПЛАЗМА-ФТК (964) 7129997
КРИОФИТ	4 мл; цена за шт. до 10 единиц	RU, ПЛАЗМА-ФТК	24000 RUR	ПЛАЗМА-ФТК (964) 7129997
КРИОФИТ	4 мл; цена за шт. от 10 единиц	RU, ПЛАЗМА-ФТК	23000 RUR	ПЛАЗМА-ФТК (964) 7129997

14.2. ПЕРЕВЯЗОЧНЫЕ МАТЕРИАЛЫ (В ТОМ ЧИСЛЕ СПЕЦИАЛЬНЫЕ). ИЗДЕЛИЯ ИЗ ВАТЫ И МАРЛИ.**САЛФЕТКА МЕДИЦИНСКАЯ**

—	для инъекций / поверхностей; инд. упак.	—	—	СМК (812) 4124301
---	---	---	---	-------------------

14.3. СРЕДСТВА ИНДИВИДУАЛЬНОЙ ЗАЩИТЫ МЕДИЦИНСКОГО ПЕРСОНАЛА (КРОМЕ ОДЕЖДЫ).**ПЕРЧАТКИ МЕДИЦИНСКИЕ**

—	латксные / нитриловые	—	—	СМК (812) 4124301
---	-----------------------	---	---	-------------------

14.4. СРЕДСТВА ДЕЗИНФЕКЦИИ И АНТИСЕПТИКИ.**ДОЗАТОР**

ДНД-03	1 л	Россия	—	СМК (812) 4124301
МИД-01	устанавливаются все евро-флаконы	Беларусь	—	СМК (812) 4124301
МИД-04	сенсорный, бесконтактный	Беларусь	—	СМК (812) 4124301
УДЛН ДУ-010	устанавливаются все евро-флаконы	Беларусь	—	СМК (812) 4124301

КРЕМ ДЛЯ УХОДА ЗА РУКАМИ МЕДИЦИНСКОГО ПЕРСОНАЛА

Абсолюсейф	100 мл; проф., питательный, регенерирующий	Россия	—	СМК (812) 4124301
Вояж	125 мл; туба; проф., питательный, регенерирующий	Россия	—	СМК (812) 4124301

МЫЛО ЖИДКОЕ АНТИСЕПТИЧЕСКОЕ

Абсолюсейф Люкс	1 л	Россия	—	СМК (812) 4124301
Глория	1 л; гигиенич.	Россия	—	СМК (812) 4124301

РАСТВОР / КОНЦЕНТРАТ

—	для наружн. применения и приготвл. лекарственных форм; этиловый спирт, этанол медицинский, хлоргексидина р-р (спиртовой, водный), перекиси водорода раствор	—	—	СМК (812) 4124301
---	---	---	---	-------------------

САЛФЕТКА ДЕЗИНФИЦИРУЮЩАЯ

—	сухая, в рулоне; № 100 - 200 ; 150 x 300 мм	Россия	—	СМК (812) 4124301
Абсолюсепт	20 - 500 шт. в банке / ведре; 70% изопропил. спирт	Россия	—	СМК (812) 4124301

СПДс-ВИПС-МЕД	прединъекц.; изопропиловый спирт; 60 x 30 мм; за уп. 100 шт.	RU, ВИПС-МЕД	—	ВИПС-МЕД (095) 2218122
СПДс-ВИПС-МЕД	прединъекц.; изопропиловый спирт; 60 x 60 мм; за уп. 100 шт.	RU, ВИПС-МЕД	—	ВИПС-МЕД (095) 2218122
СПДс-ВИПС-МЕД	прединъекц.; этиловый спирт; 60 x 100 мм; за уп. 100 шт.	RU, ВИПС-МЕД	—	ВИПС-МЕД (095) 2218122

Трилокс	120 шт.	Россия	—	СМК (812) 4124301
Этея	60 шт.; банка	Россия	—	СМК (812) 4124301

СРЕДСТВО АНТИСЕПТИЧЕСКОЕ

Абсолюсепт 75	1 л; пропиловый спирт 75%	Россия	—	СМК (812) 4124301
Абсолюсепт Элит	1 л; пропиловый спирт 65%	Россия	—	СМК (812) 4124301
Велтосепт-2	1 л; изопропиловый спирт 70%	Россия	—	СМК (812) 4124301
Велтосфер	1л; не содержит спиртов	Россия	—	СМК (812) 4124301
Оксилосепт	1 л; не содержит спиртов	Россия	—	СМК (812) 4124301
Сапфир-Антисепт	1 л; пропиловый спирт 70%	Россия	—	СМК (812) 4124301
Соната-Септ	1 л; пропиловый спирт 65%	Россия	—	СМК (812) 4124301
Фарм-Септ	1 л; пропиловый спирт 75%	Россия	—	СМК (812) 4124301

СРЕДСТВО ДЛЯ ДЕЗИНФЕКЦИИ

Абсолюсепт СССР	емкости-диспенсеры; 3,9 л / 6,0 л	Россия	—	СМК (812) 4124301
Абсолюсепт Элит	спрей; 500 / 750 мл; изопропиловый спирт 65%	Россия	—	СМК (812) 4124301

Абсолюцид дикват	1 л; концентрат	Россия	—	СМК (812) 4124301
Абсолюцид НУК	1 л; готовый раствор	Россия	—	СМК (812) 4124301
Абсолюцид окси	1 кг; порошкообразный	Россия	—	СМК (812) 4124301
Абсолюцид форте	5 л; концентрат	Россия	—	СМК (812) 4124301
Аминаз-Плюс	1 л; концентрат; дезинфекция и стерилизация	Россия	—	СМК (812) 4124301
Барьер	1 л; концентрат	Россия	—	СМК (812) 4124301
Велтотрин	300 мл; 10% перметрин	Россия	—	СМК (812) 4124301
Велтоцид	1 л; концентрат	—	—	СМК (812) 4124301
Жавель абсолют	1 кг; 300 таб.; дезинфекция биологических выделений	Россия	—	СМК (812) 4124301

Контакт	1 л; концентрат; универс.	Россия	—	СМК (812) 4124301
Оксиласепт	спрей; 750 мл; не содержит спиртов	Россия	—	СМК (812) 4124301
Соната-Супер	5 л; готовый раствор	Россия	—	СМК (812) 4124301
Спуманет	30 мл; пеногаситель	Россия	—	СМК (812) 4124301
Ультима	1 л; концентрат; аналог Бэби Дез Ультра	Россия	—	СМК (812) 4124301

СРЕДСТВО ДЛЯ ДЕЗИНФЕКЦИИ И ПРЕДСТЕРИЛИЗАЦИОННОЙ ОЧИСТКИ

Аламинол Плюс	1 л; концентрат; аналог Лизафин	Россия	—	СМК (812) 4124301
---------------	---------------------------------	--------	---	-------------------

СРЕДСТВО ИНСЕКТОКАРИЦИДНОЕ

Защита-Велт	дезинсекция помещений в ЛПУ; циперметрин 24%	Россия	—	СМК (812) 4124301
-------------	--	--------	---	-------------------

15. ИНСТРУМЕНТЫ МЕДИЦИНСКИЕ.**15.1. ИНСТРУМЕНТЫ И НАБОРЫ ВРАЧА СКОРОЙ И НЕОТЛОЖНОЙ ПОМОЩИ.**

АМПУЛЬНИЦА				
АМ-32	тканев.; 32 места	RU, МЕДПЛАНТ	—	МЕДПЛАНТ (495) 2236016
АМ-70	тканев.; 70 мест	RU, МЕДПЛАНТ	—	МЕДПЛАНТ (495) 2236016
ЖГУТ КРОВООСТАНАВЛИВАЮЩИЙ				
ЖК-01->Медплант»	с циферблатом; предназначен для временной остановки кровотечения при повреждении артериальных сосудов, нижних и верхних конечностей	RU, МЕДПЛАНТ	—	МЕДПЛАНТ (495) 2236016
ЖК-02->Медплант»	без циферблата; предназначен для временной остановки кровотечения при повреждении артериальных сосудов, нижних и верхних конечностей	RU, МЕДПЛАНТ	—	МЕДПЛАНТ (495) 2236016
ЖИЛЕТ РАЗГРУЗОЧНЫЙ				
—	предназначен для оказания неотложной мед. помощи на догоспитальном этапе	RU, МЕДПЛАНТ	—	МЕДПЛАНТ (495) 2236016
КОМПЛЕКТ ИНФУЗИОННЫЙ				
—	держатели флаконов инфузионны, с кронштейном	RU, МЕДПЛАНТ	—	МЕДПЛАНТ (495) 2236016
КОФР МЕДИЦИНСКИЙ				
КМ-1.01	метал.; 500 x 200 x 300	Россия	—	Комп. СВК СПб (812) 6405778
КМ-1.04	метал.; 450 x 150 x 320	Россия	—	Комп. СВК СПб (812) 6405778
КМ-1.08	метал.; 340 x 115 x 250	Россия	—	Комп. СВК СПб (812) 6405778
НАБОР АКУШЕРСКИЙ ДЛЯ ОСНАЩЕНИЯ СКОРОЙ МЕДИЦИНСКОЙ ПОМОЩИ				
НАСМП->Мединт-М»	в сумке СМУ-01	RU, МЕДПЛАНТ	—	МЕДПЛАНТ (495) 2236016
НАСМП->Мединт-М»	в упаковке УМСП-01-Пм/2	RU, МЕДПЛАНТ	—	МЕДПЛАНТ (495) 2236016
НАБОР ВРАЧА ОБЩЕЙ ПРАКТИКИ				
НВОП-01->Мединт-М»	—	RU, МЕДПЛАНТ	—	МЕДПЛАНТ (495) 2236016
НВОП-01->Мединт-М»/«Г»	—	RU, МЕДПЛАНТ	—	МЕДПЛАНТ (495) 2236016
НВОП-01->Мединт-М»/«Мп»/«Мд»	—	RU, МЕДПЛАНТ	—	МЕДПЛАНТ (495) 2236016
НВОП-01->Мединт-М»/«Мп»/«Мд»/«Г»	—	RU, МЕДПЛАНТ	—	МЕДПЛАНТ (495) 2236016
НВОП-01->Мединт-М»/«Мп»/«Мд»/«П»	—	RU, МЕДПЛАНТ	—	МЕДПЛАНТ (495) 2236016
НВОП-01->Мединт-М»/«П»	—	RU, МЕДПЛАНТ	—	МЕДПЛАНТ (495) 2236016
НВОП-01->Мединт-М»/«П»/«Г»	—	RU, МЕДПЛАНТ	—	МЕДПЛАНТ (495) 2236016
НАБОР ДЛЯ ОКАЗАНИЯ НЕОТЛОЖНОЙ ПОМОЩИ ПРИ ЭНДОГЕННЫХ ОТРАВЛЕНИЯХ				
НИСМПт-01->Мединт-М»	в сумке СМУ-01	RU, МЕДПЛАНТ	—	МЕДПЛАНТ (495) 2236016
НИСМПт-01->Мединт-М»	в упаковке УМСП-01-Пм	RU, МЕДПЛАНТ	—	МЕДПЛАНТ (495) 2236016
НАБОР ДЛЯ ОКАЗАНИЯ ПЕРВОЙ ПОМОЩИ ДЛЯ ОСНАЩЕНИЯ ПОЖАРНЫХ АВТОМОБИЛЕЙ				
НППж-01->Медплант»	—	RU, МЕДПЛАНТ	—	МЕДПЛАНТ (495) 2236016
НППж-01->Медплант»	облегченный	RU, МЕДПЛАНТ	—	МЕДПЛАНТ (495) 2236016
НАБОР ДЛЯ ОКАЗАНИЯ РЕАНИМАЦИОННОЙ ПОМОЩИ				
НРСП-01->Мединт-М» П->1"-М	для взрослых и детей от 6 лет; с коникотомом, аспиратором	RU, МЕДПЛАНТ	—	МЕДПЛАНТ (495) 2236016
НАБОР РЕАНИМАЦИОННЫЙ НЕОНАТАЛЬНЫЙ ДЛЯ СКОРОЙ ПОМОЩИ				
НИРН-01->Мединт-М»	для новорожденных; в упаковке УМСП-01-Пм	RU, МЕДПЛАНТ	—	МЕДПЛАНТ (495) 2236016
НАБОР РЕАНИМАЦИОННЫЙ ПЕДИАТРИЧЕСКИЙ ДЛЯ СКОРОЙ ПОМОЩИ				
НИП-01->Медплант»	для детей от 1 до 7 лет; без аспиратора	RU, МЕДПЛАНТ	—	МЕДПЛАНТ (495) 2236016
НИП-01->Медплант»	для детей от 1 до 7 лет; с аспиратором	RU, МЕДПЛАНТ	—	МЕДПЛАНТ (495) 2236016
НАБОР ТРАВМАТОЛОГИЧЕСКИЙ ДЛЯ ВРАЧА СКОРОЙ МЕДИЦИНСКОЙ ПОМОЩИ				
НИТсп-01->Мединт-М/С/П»	в сумке СМУ-02	RU, МЕДПЛАНТ	—	МЕДПЛАНТ (495) 2236016
НИТсп-01->Мединт-М/С/П»	в упаковке УМСП-01-Пм	RU, МЕДПЛАНТ	—	МЕДПЛАНТ (495) 2236016
НАБОР ФЕЛЬДШЕРСКИЙ				
НФСМП->Мединт-М»	в сумке СМУ-01	RU, МЕДПЛАНТ	—	МЕДПЛАНТ (495) 2236016
НФСМП->Мединт-М»	в упаковке УМСП-01-Пм/2	RU, МЕДПЛАНТ	—	МЕДПЛАНТ (495) 2236016
СИСТЕМА РЕМЕННАЯ				
РС-01	для фиксации пациента на щите спинальном иммобилизационном	RU, МЕДПЛАНТ	—	МЕДПЛАНТ (495) 2236016
СУМКА МЕДИЦИНСКАЯ УНИВЕРСАЛЬНАЯ				
СМУ 01	—	RU, МЕДПЛАНТ	—	МЕДПЛАНТ (495) 2236016
СМУ 02	—	RU, МЕДПЛАНТ	—	МЕДПЛАНТ (495) 2236016
СМУ 03	—	RU, МЕДПЛАНТ	—	МЕДПЛАНТ (495) 2236016
СМУ 04	—	RU, МЕДПЛАНТ	—	МЕДПЛАНТ (495) 2236016
СУМКА РЕАНИМАЦИОННАЯ				
СР-3	—	RU, МЕДПЛАНТ	—	МЕДПЛАНТ (495) 2236016
ТЕРМОКОНТЕЙНЕР				
ТК->Медплант»	с автомат. подогрев. и поддерж. темп. инфузионных растворов при транспортировании	RU, МЕДПЛАНТ	—	МЕДПЛАНТ (495) 2236016
УПАКОВКА ВРАЧА СКОРОЙ МЕДИЦИНСКОЙ ПОМОЩИ				
УМСП-01-П	без вложений	RU, МЕДПЛАНТ	—	МЕДПЛАНТ (495) 2236016
УМСП-01-П/3	без вложений	RU, МЕДПЛАНТ	—	МЕДПЛАНТ (495) 2236016
УМСП-01-Пм	без вложений	RU, МЕДПЛАНТ	—	МЕДПЛАНТ (495) 2236016
УМСП-01-Пм/2	без вложений	RU, МЕДПЛАНТ	—	МЕДПЛАНТ (495) 2236016
УПАКОВКА ВРАЧА СКОРОЙ МЕДИЦИНСКОЙ ПОМОЩИ (ПО ПРИКАЗУ № 100 МЗ РФ)				
—	в сумке УМСП-01-С с ларингоскопом и 3-мя эндотрахеальными трубками	RU, МЕДПЛАНТ	—	МЕДПЛАНТ (495) 2236016
—	в упаковке УМСП-01-П с ларингоскопом и 3-мя эндотрахеальными трубками	RU, МЕДПЛАНТ	—	МЕДПЛАНТ (495) 2236016
—	в упаковке УМСП-01-Пм/2 с ларингоскопом и 3-мя эндотрахеальными трубками	RU, МЕДПЛАНТ	—	МЕДПЛАНТ (495) 2236016
УПАКОВКА ДЛЯ ОКАЗАНИЯ ПЕРВОЙ ПОМОЩИ В УСЛОВИЯХ СЕЛЬСКИХ ПОСЕЛЕНИЙ				
УППсп-01->Медплант»	—	RU, МЕДПЛАНТ	—	МЕДПЛАНТ (495) 2236016

УКЛАДКА ДЛЯ ОКАЗАНИЯ ПЕРВОЙ ПОМОЩИ ПОСТРАДАВШИМ В ДТП

УППдтп-01-»Медплант»	для оказания экстренной медицинской помощи пострадавшим в ДТП силами сотрудников ГИБДД МВД РФ	RU, МЕДПЛАНТ	—	МЕДПЛАНТ (495) 2236016
----------------------	---	--------------	---	------------------------

УКЛАДКА ДЛЯ ОКАЗАНИЯ ПЕРВОЙ ПОМОЩИ ПОСТРАДАВШИМ НА ЖЕЛЕЗНОДОРОЖНОМ ТРАНСПОРТЕ

УППржд-01-»Медплант»	—	RU, МЕДПЛАНТ	—	МЕДПЛАНТ (495) 2236016
----------------------	---	--------------	---	------------------------

УКЛАДКА ДЛЯ ОКАЗАНИЯ ПЕРВОЙ ПОМОЩИ ПРИ ЧРЕЗВЫЧАЙНЫХ СИТУАЦИЯХ

УППВС-01км	—	RU, МЕДПЛАНТ	—	МЕДПЛАНТ (495) 2236016
------------	---	--------------	---	------------------------

УКЛАДКА МЕДИЦИНСКАЯ ДЛЯ СКОРОЙ ПОМОЩИ

—	—	Россия	—	Комп. СВК СПб (812) 6405778
---	---	--------	---	-----------------------------

ФИКСАТОР ГОЛОВЫ ИММОБИЛИЗАЦИОННЫЙ

ФГС-01-»Медплант»	складной; предназначен для стабилизации и фиксации головы на шите спинальном иммобилизационном	RU, МЕДПЛАНТ	—	МЕДПЛАНТ (495) 2236016
-------------------	--	--------------	---	------------------------

ЧЕМОДАН-УКЛАДКА ДЛЯ СКОРОЙ МЕДИЦИНСКОЙ ПОМОЩИ

—	метал.	Россия	—	Комп. СВК СПб (812) 6405778
---	--------	--------	---	-----------------------------

ШТАТИВ ДЛЯ ВЛИВАНИЙ

—	разборн.	RU, МЕДПЛАНТ	—	МЕДПЛАНТ (495) 2236016
---	----------	--------------	---	------------------------

ЩИТ СПИНАЛЬНЫЙ ИММОБИЛИЗАЦИОННЫЙ

—	предназначен для иммобилизации и транспортировки с травмами верхних и нижних конечностей, спины и шейного отдела позвоночника	RU, МЕДПЛАНТ	—	МЕДПЛАНТ (495) 2236016
---	---	--------------	---	------------------------

—	с фиксатором головы и ременной системой; предназначен для иммобилизации и транспортировки с травмами верхних и нижних конечностей, спины и шейного отдела позвоночника	RU, МЕДПЛАНТ	—	МЕДПЛАНТ (495) 2236016
---	--	--------------	---	------------------------

15.2. ИНСТРУМЕНТЫ И НАБОРЫ ДЛЯ СЕРДЕЧНО-СОСУДИСТОЙ И АБДОМИНАЛЬНОЙ ХИРУРГИИ.

Данных нет.

15.3. ИНСТРУМЕНТЫ И НАБОРЫ ОБЩЕХИРУРГИЧЕСКИЕ.**ЗАЖИМ КРОВООСТАНАВЛИВАЮЩИЙ**

—	Кохер, Бельрот, Москит; 160 мм	Пакистан	—	МК МАРИЯ (800) 2000904
—	Кохер, Бельрот; 200 мм	Пакистан	—	МК МАРИЯ (800) 2000904

ИГЛОДЕРЖАТЕЛЬ

—	160 мм	Пакистан	—	МК МАРИЯ (800) 2000904
—	200 мм	Пакистан	—	МК МАРИЯ (800) 2000904

КОРНЦАНГ

—	прям./ изогн.	Пакистан	—	МК МАРИЯ (800) 2000904
---	---------------	----------	---	------------------------

НОЖНИЦЫ

—	140 мм	Пакистан	—	МК МАРИЯ (800) 2000904
—	170 мм	Пакистан	—	МК МАРИЯ (800) 2000904

ПИНЦЕТ ХИРУРГИЧЕСКИЙ

—	150 мм	Пакистан	—	МК МАРИЯ (800) 2000904
—	200 мм	Пакистан	—	МК МАРИЯ (800) 2000904
—	250 мм	Пакистан	—	МК МАРИЯ (800) 2000904

РОТОРАШИРИТЕЛЬ

—	с кремальерой, 190 мм	Пакистан	—	МК МАРИЯ (800) 2000904
---	-----------------------	----------	---	------------------------

15.4. ИНСТРУМЕНТЫ И НАБОРЫ НЕЙРОХИРУРГИЧЕСКИЕ.

Данных нет.

15.5. ИНСТРУМЕНТЫ И НАБОРЫ АКУШЕРСКИЕ, ГИНЕКОЛОГИЧЕСКИЕ И УРОЛОГИЧЕСКИЕ.

Данных нет.

15.6. БУЖИ. КАТЕТЕРЫ. ЗОНДЫ.

Данных нет.

15.7. ИНСТРУМЕНТЫ И НАБОРЫ ДЛЯ АНАТОМИИ И ПАТОЛОГОАНАТОМИИ.**ПИНЦЕТ АНАТОМИЧЕСКИЙ**

—	150 мм	Пакистан	—	МК МАРИЯ (800) 2000904
—	200 мм	Пакистан	—	МК МАРИЯ (800) 2000904
—	250 мм	Пакистан	—	МК МАРИЯ (800) 2000904

15.8. ШПРИЦЫ МЕДИЦИНСКИЕ. ИГЛЫ ДЛЯ ШПРИЦЕВ.

Данных нет.

15.9. ПРОЧИЕ ИНСТРУМЕНТЫ, В ТОМ ЧИСЛЕ ВСПОМОГАТЕЛЬНЫЕ.**ЕМКОСТЬ ДЛЯ УТИЛИЗАЦИИ ИГЛ**

—	0,5 л / 3 л	Россия	—	СМК (812) 4124301
---	-------------	--------	---	-------------------

УСТРОЙСТВО ДЛЯ СНЯТИЯ ИНЪЕКЦИОННЫХ ИГЛ

МИД-03	в качестве контейнера устанавливаются все евро-флаконы	Россия	—	СМК (812) 4124301
--------	--	--------	---	-------------------

15.10. ЗАПАСНЫЕ ЧАСТИ И КОМПЛЕКТУЮЩИЕ ИЗДЕЛИЯ К ИНСТРУМЕНТАМ.

Данных нет.

16. ОБОРУДОВАНИЕ МЕДИЦИНСКОЕ.**16.1. ОБОРУДОВАНИЕ И ПРИНАДЛЕЖНОСТИ ДЛЯ ДЕЗИНФЕКЦИИ, СТЕРИЛИЗАЦИИ И САНИТАРНОЙ ОБРАБОТКИ.**

ДИСПЕНСЕР	—	—	—	СМК (812) 4124301
ДИСПЕНСЕР ДЛЯ БУМАЖНЫХ ПОЛОТЕНЕЦ	—	—	—	СМК (812) 4124301
МИД-05	—	Беларусь	—	СМК (812) 4124301
ИНДИКАТОР ДЛЯ КОНТРОЛЯ ЗА РЕЖИМОМ СТЕРИЛИЗАЦИИ	—	—	—	СМК (812) 4124301
ИТПС-120	термовременной; для паровой стерилизации; 120° С, 45 мин.; 1000 шт.	Россия	—	ВИПС-МЕД (095) 2218122
ИТПС-132	термовременной; для паровой стерилизации; 132° С, 20 мин.; 1000 шт.	Россия	—	ВИПС-МЕД (095) 2218122
ИТСВ-180	термовременной; для возд. стерилизации; 180° С, 60 мин.; 1000 шт.	Россия	—	ВИПС-МЕД (095) 2218122
КОВРИК АНТИБАКТЕРИАЛЬНЫЙ	—	—	—	СМК (812) 4124301
—	многослойн.	—	—	СМК (812) 4124301
КОРОБКА СТЕРИЛИЗАЦИОННАЯ	—	—	—	СМК (812) 4124301
КСКФ-12	круглая, фильтром	Россия	—	МК МАРИЯ (800) 2000904
КСКФ-18	круглая, фильтром	Россия	—	МК МАРИЯ (800) 2000904
КСКФ-3	круглая, фильтром	Россия	—	МК МАРИЯ (800) 2000904
КСКФ-6	круглая, фильтром	Россия	—	МК МАРИЯ (800) 2000904
КСКФ-9	круглая, фильтром	Россия	—	МК МАРИЯ (800) 2000904
ПАКЕТ ДЛЯ СТЕРИЛИЗАЦИИ	—	—	—	СМК (812) 4124301
—	комбинирован. / бумажн.; для воздушн., паров. и газов. стерилизации	—	—	СМК (812) 4124301
ПЕНАЛ СТЕРИЛИЗАЦИОННЫЙ	—	—	—	СМК (812) 4124301
—	цилиндр.; 100 x 200 мм; нерж. сталь; с крышкой, для пробирок	RU, ИНКО	3050 RUR	ИНКО (812) 7025652
—	цилиндр.; 120 x 300 мм; нерж. сталь; с крышкой и вставкой для чашек Петри	RU, ИНКО	4300 RUR	ИНКО (812) 7025652
—	цилиндр.; 50 x 390 мм; нерж. сталь; с крышкой, для пипеток	RU, ИНКО	2950 RUR	ИНКО (812) 7025652
СТЕРИЛИЗАТОР ПАРОВОЙ	—	—	—	СМК (812) 4124301
ГК-100-3М	—	Россия	—	Комп. СВК СПб (812) 6405778

16.2. ОБОРУДОВАНИЕ ДЛЯ ОЧИСТКИ И ОБОГАЩЕНИЯ ВОЗДУХА.

Данных нет.

16.3. СРЕДСТВА ПЕРЕМЕЩЕНИЯ И ПЕРЕВОЗКИ.

НОСИЛКИ	—	—	—	СМК (812) 4124301
«Плащ» мод. 1	для скорой помощи; бескаркасные; для транспортировки пациента в ограниченном пространстве	RU, МЕДПЛАНТ	—	МЕДПЛАНТ (495) 2236016
«Плащ» мод. 1У	для скорой помощи; бескаркасные; для транспортировки пациента в ограниченном пространстве	RU, МЕДПЛАНТ	—	МЕДПЛАНТ (495) 2236016
«Плащ» мод. 2	для скорой помощи; бескаркасные; для транспортировки пациента в ограниченном пространстве	RU, МЕДПЛАНТ	—	МЕДПЛАНТ (495) 2236016
«Плащ» мод. 2У	для скорой помощи; бескаркасные; для транспортировки пациента в ограниченном пространстве	RU, МЕДПЛАНТ	—	МЕДПЛАНТ (495) 2236016
«Плащ» мод. 3	для скорой помощи; бескаркасные; для транспортировки пациента в ограниченном пространстве	RU, МЕДПЛАНТ	—	МЕДПЛАНТ (495) 2236016
мод.1	бескаркасные, стандартные	RU, МЕДПЛАНТ	—	МЕДПЛАНТ (495) 2236016

16.4. ОБОРУДОВАНИЕ КАБИНЕТОВ И ПАЛАТ. МЕБЕЛЬ МЕДИЦИНСКАЯ.

КУШЕТКА МЕДИЦИНСКАЯ	—	—	—	СМК (812) 4124301
—	1970 x 610 x 500; метал. каркас	Россия	—	Комп. СВК СПб (812) 6405778
СТОЙКА ПРИБОРНАЯ МЕДИЦИНСКАЯ	—	—	—	СМК (812) 4124301
—	на колесах; 3 полки, кронштейн для ж/к дисплея, 120 x 40 x 36, разборная	Россия	—	Лана-Медика (812) 7156375
СТОЛ ИНСТРУМЕНТАЛЬНЫЙ	—	—	—	СМК (812) 4124301
СИ-5	2 нерж. полки, колеса	Россия	—	МК МАРИЯ (800) 2000904
СТОЛ МАНИПУЛЯЦИОННЫЙ	—	—	—	СМК (812) 4124301
СМ-3	3 нерж. полки, с выдв. ящиком, колеса	Россия	—	МК МАРИЯ (800) 2000904
ШИРМА	—	—	—	СМК (812) 4124301
—	1 секция; на колесах	Россия	—	МК МАРИЯ (800) 2000904
—	3-секц., пластик	Россия	—	Комп. СВК СПб (812) 6405778
ШТАТИВ ДЛЯ ДЛИТЕЛЬНЫХ ВЛИВАНИЙ	—	—	—	СМК (812) 4124301
—	телескоп.	Россия	—	МК МАРИЯ (800) 2000904

16.5. ОБОРУДОВАНИЕ ЛАБОРАТОРНОЕ И АПТЕЧНОЕ.

АКВАДИСТИЛЛЯТОР				
ДЭ-10м	—	Россия	—	Балтмедика (812) 6914408
ДЭ-25м	—	Россия	—	Балтмедика (812) 6914408
ДЭ-4м	—	Россия	—	Балтмедика (812) 6914408
КЛЮЧ ДЛЯ СНЯТИЯ КОЛПАЧКОВ				
—	для колпачков К-2-20, К-3-34	Россия	—	ВИПС-МЕД (095) 2218122
ПОЛУАВТОМАТ АПТЕЧНЫЙ ДЛЯ УКУПОРКИ ФЛАКОНОВ				
ПЗР-34-ВИПС-МЕД	для колпачков К3-34, К-2-20; 1200 шт./час	Россия	—	ВИПС-МЕД (095) 2218122
ПОЛУАВТОМАТ ДЛЯ УКУПОРКИ БУТЫЛОК, ФЛАКОНОВ АЛЮМИНИЕВЫМИ КОЛПАЧКАМИ ЛЮБЫХ ТИПОВ				
ПЗР-М-ВИПС-МЕД	1300 шт./час	Россия	—	ВИПС-МЕД (095) 2218122
ПОЛУАВТОМАТ РОЗЛИВА				
ПРП-ВИПС-МЕД	поршневой; без насосов; 1100 шт./час	Россия	—	ВИПС-МЕД (095) 2218122
ПРИСПОСОБЛЕНИЕ ДЛЯ ОБЖИМА КОЛПАЧКОВ				
ПОК-Н	для обжима колпачков К-2-20 и К-3-34	Россия	—	ВИПС-МЕД (095) 2218122
ПРОБКА ВАТНО-МАРЛЕВАЯ				
—	№ 14,5; 100 шт. в уп.	Россия	1950 RUR	ИНКО (812) 7025652
ТЕЛЕЖКА ДЛЯ ТРАНСПОРТИРОВКИ ФЛАКОНОВ				
—	2 яруса.; нерж. сталь	Россия	—	ВИПС-МЕД (095) 2218122
УСТРОЙСТВО ДЛЯ ИЗГОТОВЛЕНИЯ ВАТНЫХ ПРОБОК				
—	—	RU, ИНКО	20900 RUR	ИНКО (812) 7025652

16.6. ОБОРУДОВАНИЕ ДЛЯ ПАТОЛОГОАНАТОМИЧЕСКИХ СЛУЖБ.

ВЕСЫ МЕДИЦИНСКИЕ ДЛЯ ВЗВЕШИВАНИЯ ТРУПОВ				
—	с пандусом; произ. под заказ; нерж. лист; морозостойчивые; 220В; аккумулятор; яркое табло	RU, Балт. Весы	—	Балт. Весы (812) 3278328

16.7. ОБОРУДОВАНИЕ ДЛЯ СБОРА И УТИЛИЗАЦИИ ВНУТРИБОЛЬНИЧНЫХ ОТХОДОВ.

ДЕРЖАТЕЛЬ К КОНТЕЙНЕРУ ДЛЯ СБОРА ОСТРОГО ИНСТРУМЕНТАРИЯ				
—	41274	RU, АБРИС+	—	АБРИС+ (800) 3337324
КОНТЕЙНЕР ДЛЯ СБОРА ОСТРОГО ИНСТРУМЕНТАРИЯ				
—	41720; 0,8 л, с этикеткой	RU, АБРИС+	—	АБРИС+ (800) 3337324
ПАКЕТ ДЛЯ АВТОКЛАВИРОВАНИЯ ОТХОДОВ				
—	45037; 300 x 410 мм; с индикатором	RU, АБРИС+	—	АБРИС+ (800) 3337324
—	45038; 300 x 500 мм; с индикатором	RU, АБРИС+	—	АБРИС+ (800) 3337324
—	45039; 300 x 600 мм; с индикатором	RU, АБРИС+	—	АБРИС+ (800) 3337324
—	45040; 420 x 600 мм; с индикатором	RU, АБРИС+	—	АБРИС+ (800) 3337324
—	45042; 500 x 650 мм; с индикатором	RU, АБРИС+	—	АБРИС+ (800) 3337324
—	45046; 650 x 780 мм; с индикатором	RU, АБРИС+	—	АБРИС+ (800) 3337324
—	45447; 500 x 780 мм; с индикатором	RU, АБРИС+	—	АБРИС+ (800) 3337324
—	45448; 250 x 410 мм; с индикатором	RU, АБРИС+	—	АБРИС+ (800) 3337324
—	45449; 390 x 500 мм; с индикатором	RU, АБРИС+	—	АБРИС+ (800) 3337324
ПАКЕТ ДЛЯ СБОРА ОТХОДОВ				
—	2-сл., для отходов класса А, белый, разного размера, 30 мкм	RU, АБРИС+	—	АБРИС+ (800) 3337324
—	2-сл., для отходов класса Б, желтый, разного размера, 30 мкм	RU, АБРИС+	—	АБРИС+ (800) 3337324
—	2-сл., для отходов класса Б, желтый, разного размера, 40 мкм	RU, АБРИС+	—	АБРИС+ (800) 3337324
—	2-сл., для отходов класса Б, желтый, разного размера, 50 мкм	RU, АБРИС+	—	АБРИС+ (800) 3337324
—	2-сл., для отходов класса В, красный, разного размера, 30 мкм	RU, АБРИС+	—	АБРИС+ (800) 3337324
—	2-сл., для отходов класса В, красный, разного размера, 40 мкм	RU, АБРИС+	—	АБРИС+ (800) 3337324
—	2-сл., для отходов класса В, красный, разного размера, 50 мкм	RU, АБРИС+	—	АБРИС+ (800) 3337324
—	для отходов класса А, белый; разные размеры	RU, АБРИС+	—	АБРИС+ (800) 3337324
—	для отходов класса Б, желтый; разные размеры	RU, АБРИС+	—	АБРИС+ (800) 3337324
—	для отходов класса В, красный; разные размеры	RU, АБРИС+	—	АБРИС+ (800) 3337324
—	для отходов класса Г, черный; разные размеры	RU, АБРИС+	—	АБРИС+ (800) 3337324
—	класс А, Б, В, Г; 30-67 л; комплект стяжка + бирка	Россия	—	СМК (812) 4124301
—	с биодобавкой; для отходов класса А, белый; разные размеры	RU, АБРИС+	—	АБРИС+ (800) 3337324
—	с биодобавкой; для отходов класса Б, желтый; разные размеры	RU, АБРИС+	—	АБРИС+ (800) 3337324
—	с биодобавкой; для отходов класса Г, черный; разные размеры	RU, АБРИС+	—	АБРИС+ (800) 3337324
СТЯЖКА				
—	37830	RU, АБРИС+	—	АБРИС+ (800) 3337324
ЭТИКЕТКА				
—	38646; к пакетам отходов класса А, Б, В, Г	RU, АБРИС+	—	АБРИС+ (800) 3337324

16.8. ОБОРУДОВАНИЕ ВОДОЛЕЧЕБНОЕ И БАЛЬНЕОЛОГИЧЕСКОЕ.

АППАРАТ ДЛЯ НАСЫЩЕНИЯ ВОДЫ УГЛЕКИСЛЫМ ГАЗОМ				
—	встраиваемый	—	69000 RUR	Физиотехника (812) 3216780

16.9. ОБОРУДОВАНИЕ ДЛЯ ЭФФЕРЕНТНЫХ МЕТОДОВ ЛЕЧЕНИЯ.

Данных нет.

16.10. ОБОРУДОВАНИЕ, СИСТЕМЫ И МАГИСТРАЛИ ДЛЯ ГАЗОСНАБЖЕНИЯ.

Данных нет.

16.11. ОБОРУДОВАНИЕ И АГРЕГАТЫ МЕДИЦИНСКИЕ ПРОЧИЕ.**ЛОТОК МЕДИЦИНСКИЙ**

ЛМПу-200	прямоуг.; нерж.; 200 x 150 x 25, 0,5 л	Россия	—	МК МАРИЯ (800) 2000904
ЛМПу-260	прямоуг.; нерж.; 260 x 180 x 30, 1 л	Россия	—	МК МАРИЯ (800) 2000904
ЛМПу-300	прямоуг.; нерж.; 300 x 220 x 30, 1,5 л	Россия	—	МК МАРИЯ (800) 2000904
ЛМПу-400	прямоуг.; нерж.; 400 x 300 x 45, 3 л	Россия	—	МК МАРИЯ (800) 2000904
ЛМПч-160	почкообр.; нерж.; 160 x 85 x 28, 0,1 л	Россия	—	МК МАРИЯ (800) 2000904
ЛМПч-200	почкообр.; нерж.; 200 x 120 x 30, 0,3 л	Россия	—	МК МАРИЯ (800) 2000904
ЛМПч-260	почкообр.; нерж.; 260 x 160 x 32, 0,5 л	Россия	—	МК МАРИЯ (800) 2000904

ЛУПА

ЛП-1-2-100	d=100 мм	RU, ЗОМЗ	—	ЗОМЗ (496) 5469435
ЛП-1-2-140	d=140 мм	RU, ЗОМЗ	—	ЗОМЗ (496) 5469435

НАБОР МЕР

КНФ-1-01	—	RU, ЗОМЗ	—	ЗОМЗ (496) 5469435
КНФ-1М	7 фильтров	RU, ЗОМЗ	—	ЗОМЗ (496) 5469435
КНФ-1М	8 фильтров	RU, ЗОМЗ	—	ЗОМЗ (496) 5469435
КНФ-1М-15	—	RU, ЗОМЗ	—	ЗОМЗ (496) 5469435
КНФ-1Ф-01	—	RU, ЗОМЗ	—	ЗОМЗ (496) 5469435

НАБОР ОБРАЗЦОВ ИНТЕРФЕРЕНЦИОННЫХ СВЕТОФИЛЬТРОВ

«Ф»	№1-3	RU, ЗОМЗ	—	ЗОМЗ (496) 5469435
«Ф»	№1-4	RU, ЗОМЗ	—	ЗОМЗ (496) 5469435

ПРИБОР ДЛЯ ОПРЕДЕЛЕНИЯ БЕЛИЗНЫ МУКИ

РЗ-БПЦ-М	цифровой	RU, ЗОМЗ	—	ЗОМЗ (496) 5469435
----------	----------	----------	---	--------------------

16.12. ЗАПАСНЫЕ ЧАСТИ И КОМПЛЕКТУЮЩИЕ ИЗДЕЛИЯ К ОБОРУДОВАНИЮ МЕДИЦИНСКОМУ.**17. ОБОРУДОВАНИЕ СПЕЦИАЛЬНОЕ ТЕХНОЛОГИЧЕСКОЕ.****17.1. ОБОРУДОВАНИЕ СПЕЦИАЛЬНОЕ ТЕХНОЛОГИЧЕСКОЕ.**

Данных нет.

18. ОДЕЖДА МЕДИЦИНСКАЯ.**18.1. ОДЕЖДА МЕДИЦИНСКАЯ.**

Данных нет.

19. ПРЕДМЕТЫ ДЛЯ УХОДА ЗА БОЛЬНЫМИ. ПРЕДМЕТЫ ЛИЧНОЙ САНИТАРИИ И ГИГИЕНЫ.**19.1. ПРЕДМЕТЫ ДЛЯ УХОДА ЗА БОЛЬНЫМИ. ПРЕДМЕТЫ ЛИЧНОЙ САНИТАРИИ И ГИГИЕНЫ.****ПОЛОТЕНЦЕ**

—	для рук	—	—	СМК (812) 4124301
---	---------	---	---	-------------------

СУДНО ПОДКЛАДНОЕ

—	полимерн.; типа «Ладья»	Россия	—	Комп. СВК СПб (812) 6405778
---	-------------------------	--------	---	-----------------------------

20. ИЗДЕЛИЯ ПРОТЕЗНО-ОРТОПЕДИЧЕСКИЕ (ВКЛЮЧАЯ ТРОСТИ, КОСТЫЛИ И ПР.). ИНВАЛИДНО-РЕАБИЛИТАЦИОННАЯ ТЕХНИКА.**20.1. ИЗДЕЛИЯ ПРОТЕЗНО-ОРТОПЕДИЧЕСКИЕ (ВКЛЮЧАЯ ТРОСТИ, КОСТЫЛИ И ПР.). ИНВАЛИДНО-РЕАБИЛИТАЦИОННАЯ ТЕХНИКА.**

Данных нет.

21. БЫТОВАЯ МЕДИЦИНСКАЯ ТЕХНИКА.**21.1. БЫТОВАЯ МЕДИЦИНСКАЯ ТЕХНИКА.**

Данных нет.

22. ТАРА И УПАКОВКА МЕДИЦИНСКАЯ.**22.1. ТАРА И УПАКОВКА МЕДИЦИНСКАЯ.**

Данных нет.

23. РЕМОНТ И ОБСЛУЖИВАНИЕ МЕДИЦИНСКОЙ ТЕХНИКИ.**23.1. РЕМОНТ И ОБСЛУЖИВАНИЕ МЕДИЦИНСКОЙ ТЕХНИКИ.**

—	—	RU, НИМП ЕСН	—	НИМП ЕСН (83130) 54956
—	—	RU, НИМП ЕСН	—	НИМП ЕСН (83130) 54956
—	—	RU, НИМП ЕСН	—	НИМП ЕСН (83130) 54956
—	—	RU, НИМП ЕСН	—	НИМП ЕСН (83130) 54956

23.2. ГАЗЫ, ПРИМЕНЯЕМЫЕ В МЕДИЦИНЕ.

Данных нет.

24. ЛИТЕРАТУРА. ОБУЧЕНИЕ. БЛАНКИ, ФОРМУЛЯРЫ, ЖУРНАЛЫ, ЭТИКЕТКИ.**24.1. ЛИТЕРАТУРА. МЕТОДИЧЕСКИЕ МАТЕРИАЛЫ. ОБУЧЕНИЕ.**

Данных нет.

24.2. БЛАНКИ, ФОРМУЛЯРЫ, ЖУРНАЛЫ, ЭТИКЕТКИ.

—	—	RU, АБРИС+	—	АБРИС+ (800) 3337324
—	—	RU, АБРИС+	—	АБРИС+ (800) 3337324
—	—	RU, АБРИС+	—	АБРИС+ (800) 3337324
—	—	Россия	—	СМК (812) 4124301
—	—	RU, АБРИС+	—	АБРИС+ (800) 3337324
—	—	RU, АБРИС+	—	АБРИС+ (800) 3337324
—	—	RU, АБРИС+	—	АБРИС+ (800) 3337324
—	—	RU, АБРИС+	—	АБРИС+ (800) 3337324
—	—	RU, АБРИС+	—	АБРИС+ (800) 3337324
—	—	RU, АБРИС+	—	АБРИС+ (800) 3337324
—	—	RU, АБРИС+	—	АБРИС+ (800) 3337324
—	—	RU, АБРИС+	—	АБРИС+ (800) 3337324
—	—	RU, АБРИС+	—	АБРИС+ (800) 3337324
—	—	RU, АБРИС+	—	АБРИС+ (800) 3337324
—	—	RU, АБРИС+	—	АБРИС+ (800) 3337324
—	—	RU, АБРИС+	—	АБРИС+ (800) 3337324
—	—	RU, АБРИС+	—	АБРИС+ (800) 3337324

25. ПРОГРАММНОЕ ОБЕСПЕЧЕНИЕ. СРЕДСТВА ОБРАБОТКИ И ПЕРЕДАЧИ ДАННЫХ.**25.1. ПРОГРАММНОЕ ОБЕСПЕЧЕНИЕ. СРЕДСТВА ОБРАБОТКИ И ПЕРЕДАЧИ ДАННЫХ.**

—	—	RU, НИМП ЕСН	—	НИМП ЕСН (83130) 54956
Городской архив ЭКГ	Удалённое описание стандартных и суточных ЭКГ; ПО Консультант «Миокард-12» и «Миокард-Холтер»; работа через сервер НИМП ЕСН; цена за каждое рабочее место	RU, НИМП ЕСН	—	НИМП ЕСН (83130) 54956
Городской архив ЭКГ	Удалённое описание стандартных и суточных ЭКГ; ПО Консультант «Миокард-12»; работа через сервер НИМП ЕСН; цена за каждое рабочее место	RU, НИМП ЕСН	—	НИМП ЕСН (83130) 54956

Городской архив ЭКГ	Удалённое описание стандартных и суточных ЭКГ; ПО Консультант «Миокард-Холтер»; работа через сервер НИМП ЕСН; цена за каждое рабочее место	RU, НИМП ЕСН	—	НИМП ЕСН (83130) 54956
Городской архив ЭКГ	Удалённое описание стандартных и суточных ЭКГ; программное обеспечение для сервера при работе через сервер заказчика	RU, НИМП ЕСН	—	НИМП ЕСН (83130) 54956
Городской архив ЭКГ	Удалённое описание стандартных и суточных ЭКГ; цена услуги настройки ПО сервера при работе через сервер заказчика	RU, НИМП ЕСН	—	НИМП ЕСН (83130) 54956

26. РЕАКТИВЫ, НАБОРЫ И МАТЕРИАЛЫ ДЛЯ ЛАБОРАТОРНЫХ МЕТОДОВ ИССЛЕДОВАНИЯ.

26.1. РЕАКТИВЫ И НАБОРЫ ХИМИЧЕСКИЕ АНАЛИТИЧЕСКОГО И ОБЩЕЛАБОРАТОРНОГО НАЗНАЧЕНИЯ.

Данных нет.

26.2. РЕАКТИВЫ И НАБОРЫ ДЛЯ БИОХИМИЧЕСКИХ ИССЛЕДОВАНИЙ.

Данных нет.

26.3. РЕАКТИВЫ И НАБОРЫ ДЛЯ ИММУНОЛОГИЧЕСКИХ ИССЛЕДОВАНИЙ.

ТЕСТ-СИСТЕМА ИММУНОФЕРМЕНТНАЯ

17-ОН-прогестерон	в слюне; планшетн., 96 тестов	DE, DRG Instr.	—	ДРГ Биомед (812) 4925693
17-ОН-прогестерон	планшетн., 96 тестов	DE, DRG Instr.	—	ДРГ Биомед (812) 4925693
25-ОН-Витамин D	прямой; планшетн., 96 тестов	DE, DRG Instr.	—	ДРГ Биомед (812) 4925693
3-alpha-Diol Глюкуронид	планшетн., 96 тестов	DE, DRG Instr.	—	ДРГ Биомед (812) 4925693
5-НИАА	5-гидроксииндолуксусная кислота; моча; планшетн., 96 тестов	DE, DRG Instr.	—	ДРГ Биомед (812) 4925693
AMA-M2	антимитохондриальные антитела; планшетн., 96 тестов	DE, DRG Instr.	—	ДРГ Биомед (812) 4925693
ANA	антиядерные антитела; планшетн., 96 тестов	DE, DRG Instr.	—	ДРГ Биомед (812) 4925693
ANA Combi EIA (ANA-8-Profile)	антиядерные антитела, комбинированный; планшетн., 96 тестов	DE, DRG Instr.	—	ДРГ Биомед (812) 4925693
ANA Screen	антиядерные антитела, скрининг; планшетн., 96 тестов	DE, DRG Instr.	—	ДРГ Биомед (812) 4925693
ANCA Combi	антинейтрофильные цитоплазматические антитела, комбинированный; планшетн., 96 тестов	DE, DRG Instr.	—	ДРГ Биомед (812) 4925693
ANCA Screen	антинейтрофильные цитоплазматические антитела, скрининг; планшетн., 96 тестов	DE, DRG Instr.	—	ДРГ Биомед (812) 4925693
Anti-GAD	антитела к глутаматдекарбоксилазе; планшетн., 96 тестов	DE, DRG Instr.	—	ДРГ Биомед (812) 4925693
beta-2 Гликопротеин I	Anti-beta-2 Glycoprotein I IgA; планшетн., 96 тестов	DE, DRG Instr.	—	ДРГ Биомед (812) 4925693
beta-2 Гликопротеин I	Anti-beta-2 Glycoprotein I IgG/IgM; планшетн., 96 тестов	DE, DRG Instr.	—	ДРГ Биомед (812) 4925693
beta-2 Гликопротеин I	Anti-beta-2 Glycoprotein I Screen; планшетн., 96 тестов	DE, DRG Instr.	—	ДРГ Биомед (812) 4925693
beta-2 микроглобулин	планшетн., 96 тестов	DE, DRG Instr.	—	ДРГ Биомед (812) 4925693
C-реактивный белок	ультрачувств., планшетн., 96 тестов	DE, DRG Instr.	—	ДРГ Биомед (812) 4925693
C1q CIC	компонент Комплекмента; планшетн., 96 тестов	DE, DRG Instr.	—	ДРГ Биомед (812) 4925693
C3bi CIC	компонент Комплекмента; планшетн., 96 тестов	DE, DRG Instr.	—	ДРГ Биомед (812) 4925693
C3d CIC	компонент Комплекмента; планшетн., 96 тестов	DE, DRG Instr.	—	ДРГ Биомед (812) 4925693
C5Ф (анафилоксин)	компонент Комплекмента; планшетн., 192 теста	DE, DRG Instr.	—	ДРГ Биомед (812) 4925693
CA 125	планшетн., 96 тестов	DE, DRG Instr.	—	ДРГ Биомед (812) 4925693
CA 15-3	планшетн., 96 тестов	DE, DRG Instr.	—	ДРГ Биомед (812) 4925693
CA 19-9	планшетн., 96 тестов	DE, DRG Instr.	—	ДРГ Биомед (812) 4925693
CA 72-4	планшетн., 96 тестов	DE, DRG Instr.	—	ДРГ Биомед (812) 4925693
Cyfra 21-1	планшетн., 96 тестов	DE, DRG Instr.	—	ДРГ Биомед (812) 4925693
СУК18 (TPS)	тканевый полипептид - специфичный антиген (фрагменты цитокератина 18); планшетн., 96 тестов	DE, DRG Instr.	—	ДРГ Биомед (812) 4925693
dsDNA IgG Elisa	двуспиральная ДНК IgG; планшетн., 96 тестов	DE, DRG Instr.	—	ДРГ Биомед (812) 4925693
dsDNA Screen EIA	антитела к двуспиральной ДНК, скрининг; планшетн., 96 тестов	DE, DRG Instr.	—	ДРГ Биомед (812) 4925693
EHEC 0157	энтерогеморрагическая кишечная палочка, антиген в стуле; планшетн., 96 тестов	DE, DRG Instr.	—	ДРГ Биомед (812) 4925693
ENA Combi	экстрагируемые ядерные антигены, комбинированный; планшетн., 96 тестов	DE, DRG Instr.	—	ДРГ Биомед (812) 4925693
ENA Screen	экстрагируемые ядерные антигены, скрининг; планшетн., 96 тестов	DE, DRG Instr.	—	ДРГ Биомед (812) 4925693
IgE общий	планшетн., 96 тестов	DE, DRG Instr.	—	ДРГ Биомед (812) 4925693
IGF 1-600	инсулиноподобный фактор роста I (1-600); планшетн., 96 тестов	DE, DRG Instr.	—	ДРГ Биомед (812) 4925693

26.4. РЕАКТИВЫ И НАБОРЫ ДЛЯ МИКРОБИОЛОГИЧЕСКИХ И ВИРУСОЛОГИЧЕСКИХ ИССЛЕДОВАНИЙ.

АГАР КЛИГЛЕРА-ГРМ	—	Россия	2964 RUR	ИНКО (812) 7025652
—	за 1 кг			
АГАР МАККОН	—	Испания	5875 RUR	ИНКО (812) 7025652
—	№ 1052; за 1 кг			
АГАР МЮЛЛЕРА-ХИНТОНА	—	Испания	5300 RUR	ИНКО (812) 7025652
—	№ 1058; за 1 кг			
АГАР ЭНДО-ГРМ	—	Россия	3600 RUR	ИНКО (812) 7025652
—	за 1 кг			
БИФИДУМ-СРЕДА	—	Россия	9980 RUR	ИНКО (812) 7025652
—	за 1 кг			
ГРМ-БУЛЬОН	—	Россия	3440 RUR	ИНКО (812) 7025652
—	за 1 кг			
ЛАКТОБАКАГАР	—	Россия	9980 RUR	ИНКО (812) 7025652
—	за 1 кг			
ОСНОВА АГАРА КОЛУМБИЙСКОГО	—	Испания	6150 RUR	ИНКО (812) 7025652
—	№ 1106; за 1 кг			
ПАКЕТ ГАЗОГЕНЕРИРУЮЩИЙ				
Анаэрогаз	50 шт.	Россия	8350 RUR	ИНКО (812) 7025652
Кампилогаз	100 шт.	Россия	8350 RUR	ИНКО (812) 7025652
СРЕДА ЛЕВИНА-ГРМ	—	Россия	2930 RUR	ИНКО (812) 7025652
—	за 1 кг			
СРЕДА РЕССЕЛЯ-ГРМ	—	Россия	3630 RUR	ИНКО (812) 7025652
—	за 1 кг			
СРЕДА ХРОМОГЕННАЯ				
CROMagar Candida	1000 мл после восстановления	FR, CROMagar	—	ДРГ Биомед (812) 4925693
CROMagar Candida	5000 мл после восстановления	FR, CROMagar	—	ДРГ Биомед (812) 4925693
CROMagar CTX suppl.	добавка к CHROMagar ECC, 5000 мл после восстановления	FR, CROMagar	—	ДРГ Биомед (812) 4925693
CROMagar E. coli	1000 мл после восстановления	FR, CROMagar	—	ДРГ Биомед (812) 4925693
CROMagar E. coli	5000 мл после восстановления	FR, CROMagar	—	ДРГ Биомед (812) 4925693
CROMagar E. coli 0157	1000 мл после восстановления	FR, CROMagar	—	ДРГ Биомед (812) 4925693
CROMagar E. coli 0157	5000 мл после восстановления	FR, CROMagar	—	ДРГ Биомед (812) 4925693
CROMagar ECC	E. coli and Coliform; 1000 мл после восстановления	FR, CROMagar	—	ДРГ Биомед (812) 4925693
CROMagar ECC	E. coli and Coliform; 5000 мл после восстановления	FR, CROMagar	—	ДРГ Биомед (812) 4925693
CROMagar ESBL suppl.	добавка к CHROMagar Orientation, 5000 мл после восстановления	FR, CROMagar	—	ДРГ Биомед (812) 4925693
CROMagar KPC suppl.	добавка к CHROMagar Orientation, 5000 мл после восстановления	FR, CROMagar	—	ДРГ Биомед (812) 4925693
CROMagar Liquid ECC	E. coli and Coliform для подложек (метод мембранной фильтрации); 5000 мл после восстановления	FR, CROMagar	—	ДРГ Биомед (812) 4925693
CROMagar Listeria	1000 мл после восстановления	FR, CROMagar	—	ДРГ Биомед (812) 4925693
CROMagar Listeria	5000 мл после восстановления	FR, CROMagar	—	ДРГ Биомед (812) 4925693
CROMagar Listeria Identific	1 x 250 мл после восстановления	FR, CROMagar	—	ДРГ Биомед (812) 4925693
CROMagar MRSA	1000 мл после восстановления	FR, CROMagar	—	ДРГ Биомед (812) 4925693
CROMagar MRSA	5000 мл после восстановления	FR, CROMagar	—	ДРГ Биомед (812) 4925693
CROMagar Orientation	мочевые патогены; 1000 мл после восстановления	FR, CROMagar	—	ДРГ Биомед (812) 4925693
CROMagar Orientation	мочевые патогены; 5000 мл после восстановления	FR, CROMagar	—	ДРГ Биомед (812) 4925693
CROMagar Salmonella	1000 мл после восстановления	FR, CROMagar	—	ДРГ Биомед (812) 4925693
CROMagar Salmonella	5000 мл после восстановления	FR, CROMagar	—	ДРГ Биомед (812) 4925693
CROMagar Salmonella Plus	5000 мл после восстановления	FR, CROMagar	—	ДРГ Биомед (812) 4925693
CROMagar Staph. Aureus	1000 мл после восстановления	FR, CROMagar	—	ДРГ Биомед (812) 4925693
CROMagar Staph. Aureus	5000 мл после восстановления	FR, CROMagar	—	ДРГ Биомед (812) 4925693
CROMagar Strep B	5000 мл после восстановления	FR, CROMagar	—	ДРГ Биомед (812) 4925693
CROMagar Vibrio	1000 мл после восстановления	FR, CROMagar	—	ДРГ Биомед (812) 4925693
CROMagar Vibrio	5000 мл после восстановления	FR, CROMagar	—	ДРГ Биомед (812) 4925693
CROMagar VRE	1000 мл после восстановления	FR, CROMagar	—	ДРГ Биомед (812) 4925693
CROMagar VRE	5000 мл после восстановления	FR, CROMagar	—	ДРГ Биомед (812) 4925693
Rambach Agar	4 x 1000 мл после восстановления	FR, CROMagar	—	ДРГ Биомед (812) 4925693
СТАФИЛОКОККАГАР	—	Россия	2795 RUR	ИНКО (812) 7025652
—	за 1 кг			

26.5. РЕАКТИВЫ И НАБОРЫ ДЛЯ ИССЛЕДОВАНИЙ СИСТЕМЫ В ГЕМАТОЛОГИИ И ЦИТОЛОГИИ.

Данных нет.

26.6. РЕАКТИВЫ И НАБОРЫ ДЛЯ БЕСПРИБОРНОЙ ЭКСПРЕСС-ДИАГНОСТИКИ.

Данных нет.

26.7. РЕАКТИВЫ И НАБОРЫ ДЛЯ РАДИОХИМИЧЕСКИХ ИССЛЕДОВАНИЙ.

Данных нет.

26.8. РЕАКТИВЫ, НАБОРЫ, ИЗДЕЛИЯ И МАТЕРИАЛЫ ДЛЯ ХРОМАТОГРАФИИ, СПЕКТРО- И ЭЛЕКТРОСКОПИИ.

Данных нет.

26.9. СТАНДАРТ-ТИТРЫ, БУМАГИ РЕАКТИВНЫЕ И ИНДИКАТОРНЫЕ, ФИЛЬТРЫ БУМАЖНЫЕ.

Данных нет.

ЭКО СЕРВИС

194156 Санкт-Петербург, пр. Энгельса, 27, лит. Т
Тел. (812) 702-10-44, +7 (921) 77-525-88
www.ecoservice-spb.ru

АЗОПИРАМ МОНОРЕАГЕНТ

Регистрационное удостоверение № РЗН 2020/9806 от 27.03.2020

ПРОЩЕ. УДОБНЕЕ. СТАБИЛЬНЕЕ.



ГОТОВЫЙ СТАБИЛЬНЫЙ СПИРТОВОЙ РАСТВОР АЗОПИРАМА.

6 вариантов расфасовки -
от 5 мл до 100 мл.
Срок годности 18 месяцев
(вместо 2 месяцев).

**СУХАЯ СМЕСЬ
амидопирина, анилина,
стабилизаторов.
Готова для растворения
в спирте.**





ЗАО ПИКОН™

Год основания 1991

Разработка и производство
медоборудования

Телефоны: (495) 787-43-11, 787-43-12
119415, Москва,
пр. Вернадского д. 39, офис 708
<http://www.pikon.ru>
E-mail: pikon@pikon.ru

Иммуноферментный автоматический анализатор «УНИПЛАН»

Прибор предназначен для измерения оптической плотности (концентрации) проб в **одноволновом** и **двухволновом** автоматических режимах, в стандартном планшете из 96 микрокувет.

Прибор УНИПЛАН четвертого поколения имеет интерактивный, цветной дисплей большого размера, что значительно облегчает работу оператора. Многократно увеличенная память позволяет оператору легко настраиваться, корректировать параметры и хранить в памяти практически неограниченное количество тест-систем. При этом более 650 существующих тест-систем уже занесены в память прибора.

Характеристики анализатора УНИПЛАН:

- полностью открытая система для тест-наборов отечественных и зарубежных;
- оптический диапазон от 0 до 4.0 ед. оптической плотности;
- спектральный диапазон 400-750 нм;
- скорость считывания полной плашки, не более 40 сек. (одно- и двухволновой режим);
- бортовое программное обеспечение, позволяющее производить расчет любых существующих в настоящее время методик с построением графиков;
- запоминание не менее 900 методик расчета;
- хранение в памяти не менее 1000 проведенных измерений;
- гарантийное обслуживание – полная гарантия 24 месяца (доставка в ремонт и обратно из любого районного центра РФ за счет производителя);
- подключение к компьютеру;
- габаритные размеры: 310*280*140 мм, вес: 5 кг.



Комплектация:

Анализатор иммуноферментных реакций «УНИПЛАН», импортный принтер, 2 фильтра на выбор из ряда 405, 414, 450, 492, 530, 595, 620, 650 нм (фильтр 630 нм установлен в опорном канале) Полная гарантия – 24 месяца. Внимание! Фирма не несет ответственности за подделки под прибор «УНИПЛАН».

Автоматический промыватель планшетов «ПРОПЛАН»

Габаритные размеры 120*300*350 мм

Вес: (с учетом встроенного насоса) 5.5 кг

Потребляемая мощность 60 Вт

Шаг дозировки 25 мкл

Неравномерность заливки жидкости ± 2.5%

Допускаемый остаток, не более 5 мкл

Время однократной промывки планшета 60 сек

Количество промывающих жидкостей Не ограничено

Количество программ 70

Корректировка механизма под геометрию планшета

Режим полоскания, залив и откачка по рядам. Продолжительность непрерывной работы - не ограничено. Количество промывающих жидкостей не ограничено т.к.

диспенсерная система позволяет использовать любую открытую лабораторную посуду для откачки промывающей жидкости. Полная гарантия – 12 месяцев.



ПРЕДЛАГАЕМОЕ ИММУНОФЕРМЕНТНОЕ ОБОРУДОВАНИЕ МОЖЕТ БЫТЬ ИСПОЛЬЗОВАНО:

В лечебных учреждениях здравоохранения, Госсанэпиднадзора, больницах, станциях переливания крови и т.д.:

- для проведения всех видов иммунологических исследований, таких как: **диагностика коронавируса SARS-CoV-2 (COVID-19)**, СПИД, гепатитов А, В и С, гриппа, идентификации вируса гриппа птиц, герпеса, краснухи, кори, оспы, сифилиса, коклюша, дифтерии, пневмококковой инфекции, туберкулеза, менингита, токсоплазмоза, бруцеллеза, туляремии, столбняка, альфеококкоза, раковоэмбрионального антигена и т.д.;
- для определения различных классов иммуноглобулинов (аллерген специфических иммуноглобулинов, миоглобина, фибрин-фиброгена и т.д.);
- для определения гормонов (гормон щитовидной железы [Т4, Т3], диагностика беременности [ХГ], кортизол, прогестерон, пролактин, гормон гипофиза [ТТГ] и т.д.);
- для диагностики аутоиммунного процесса щитовидной железы;
- для определения ферментов и их активности, в т.ч. кинетическими методами;
- для любых других видов заболеваний и определений на которые существуют тест-системы.